

**Sērija 2, Under Counter Freezer, 85 x 56 cm, Balts  
GTV15NWEB**



**Ļoti efektīva A++ klases saldētava ar 3 caurspīdīgām saldētavas atvilktnēm nodrošina daudz vietas un pārskatāmību.**

- Atgādina, ja durvis nav aizvērtas vai rodas cita kļūda.
- Funkcija Super Freezing: pasargā saldētos produktus no atkuššanas.

**Tehniskā informācija**

Energoefektivitātes klase (Regula (ES) 2017/1369):	.....E
Vidējais ikgadējais enerģijas patēriņš kilovatstundās gadā (kWh/a)	164 kWh/annum
Saldēto nodalījumu tilpuma summa:	.....83 l
Gaisvadītā trokšņa emisijas:	..... 39 dB(A) re 1 pW
Gaisvadītā trokšņa emisiju klase:	.....C
Saldētavas nodalījuma termometrs:	.....Ciparu
Gaisma:	..... Nē
Produktu kategorija:	..... Vertikāla saldētava
Iebūvēts / Brīvi stāvošs:	..... Brīvi stāvošais
Bez sarmas sistēma:	..... Nav
Ierīces augstums:	..... 850 mm
Ierīces platums:	..... 560 mm
Produkta dziļums:	..... 580 mm
Iepakotā produkta izmēri (XxYxZ):	..... 900 x 580 x 590 mm
Neto svars:	..... 29.7 kg
Bruto svars:	..... 33.0 kg
Drošinātāju aizsardzība:	..... 10 A
Frekvence:	..... 50 Hz
Strāvas vada garums:	..... 200.0 cm
Durvju eņģe:	..... Labajā pusē atgriezenisks
Krāsa / Korpusa materiāls:	..... Baltā
Bīdinājuma signāls / traucējums:	..... redzams un dzirdams
Slēdzamas durvis:	..... Nē
Atvilktnu/grozu skaits (kompl.):	..... 3
Saldēšanas atloku skaits (Stck):	..... 0
EAN kods:	..... 4242005424801
Zīmols:	..... Bosch
Produkta nosaukums/Komerčiālais kods:	..... GTV15NWEB
Produktu kategorija:	..... Vertikāla saldētava
Iekļautie piederumi:	..... 1 x Ledus trauciņš



## Sērija 2, Under Counter Freezer, 85 x 56 cm, Balts GTV15NWEB

**Ļoti efektīva A++ klases saldētava ar 3 caurspīdīgām saldētavas atvilktnēm nodrošina daudz vietas un pārskatāmību.**

### **Jauda un patēriņš**

- Energoefektivitāte: E klase
- Kopējais tilpums : 83 l
- Elektroenerģijas patēriņš gadā: 164 kWh
- Fast Freeze funkcija:yes
- Trokšņa jauda: 39 dB

### **Dizains**

- Balts
- Integrēts horizontāls rokturis
- Saldēt iespējams visos saldētavas nodaļumos
- Iekšējais dizains ar metāla detaļām

### **Komforts un drošība**

- Vienkārša elektronika
- Automātiska izslēgšana
- Optiskā un akustiskā brīdinājuma sistēma, paaugstinoties temperatūrai

### **Saldētavas nodaļums**

- Saldētavas neto tilpums: 83 l
- Sasaldēšanas jauda 24h: 4 kg
- Temperatūras paaugstināšanās laiks : 15.5 st.
- 3 caurspīdīgas saldētavas atvilktnes

### **Izmēri**

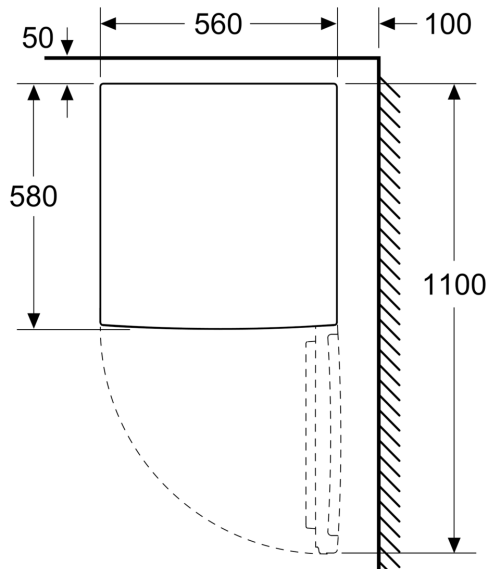
- Izmēri: augstums 85 x platums 56 x dziļums 58 cm

### **Tehniskā informācija**

- Nominālais spriegums: 220 - 240 V
- Klimata klase: SN-T
- Strāvas vada garums: Barošanas kabeļa garums: 200 cm

**Sērija 2, Under Counter Freezer, 85 x  
56 cm, Balts  
GTV15NWEB**

Izmēri mm



Izmēri mm

