

**Sērija 2, Under Counter Freezer, 85 x
56 cm, Balts
GTV15NWEA**



**Ļoti efektīva A++ klases saldētava ar 3
caurspīdīgām saldētavas atvilktnēm
nodrošina daudz vietas un pārskatāmību.**

Tehniskā informācija

Energoefektivitātes klase (Regula (ES) 2017/1369):E
Vidējais ikgadējais enerģijas patēriņš kilovatstundās gadā (kWh/a) 164 kWh/annum
Saldēto nodalījumu tilpuma summa: 83 l
Gaisvadītā trokšņa emisijas: 39 dB(A) re 1 pW
Gaisvadītā trokšņa emisiju klase:C
Saldētavas nodalījuma termometrs:Nē
Gaisma: Nē
Produkta kategorija: Vertikāla saldētava
Iebūvēts / Brīvi stāvošs: Brīvi stāvošais
Bez sarmas sistēma:Nav
Ierīces augstums: 850 mm
Ierīces platums:560 mm
Produkta dziļums: 580 mm
Iepakotā produkta izmēri (XxYxZ): 900 x 580 x 590 mm
Neto svars: 33.1 kg
Bruto svars: 35.0 kg
Savienojuma jauda: 80 W
Drošinātāju aizsardzība: 10 A
Frekvence:50 Hz
Strāvas vada garums: 150.0 cm
Durvju eņģe:Labajā pusē atgriezenisks
Krāsa / Korpusa materiāls: Baltā
Brīdinājuma signāls / traucējums: Nav signāla
Slēdzamas durvis:Nē
Atvilktnu/grozu skaits (kompl.): 3
Saldēšanas atloku skaits (Stck): 0
EAN kods: 4242005208951
Zīmols: Bosch
Produkta nosaukums/Komerčiālais kods: GTV15NWEA
Produkta kategorija: Vertikāla saldētava



Sērija 2, Under Counter Freezer, 85 x 56 cm, Balts GTV15NWEA

Ļoti efektīva A++ klases saldētava ar 3 caurspīdīgām saldētavas atvilktnēm nodrošina daudz vietas un pārskatāmību.

Jauda un patēriņš

- Energoefektivitāte: E klase
- Saldētavas neto tilpums: 83 l
- Sasaldēšanas jauda 24h: 4 kg
- Elektroenerģijas patēriņš gadā: 164 kWh
- Trokšņa jauda: 39 dB
- Temperatūras paaugstināšanās laiks : 15.5 st.

Dizains

- Integrēts horizontāls rokturis
- Iekšējais dizains ar metāla detaļām

Komforts un drošība

- Mehāniska kontrole

Saldētavas nodalījums

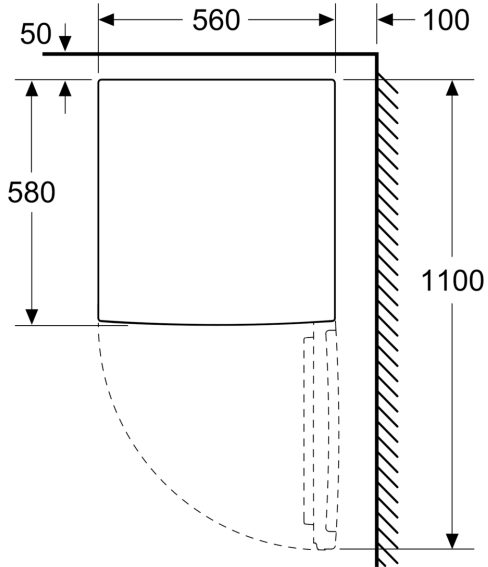
- 3 caurspīdīgas saldētavas atvilktnes
- Saldēt iespējams visos saldētavas nodalījumos

Izmēri

- Izmēri: augstums 85 x platums 56 x dziļums 58 cm
- Nominālais spriegums: 220 - 240 V

**Sērija 2, Under Counter Freezer, 85 x
56 cm, Balts
GTV15NWEA**

Izmēri mm



Izmēri mm

