

**Sērija 4, Brīvēstāvoša saldētava, 186 x 60 cm, Balts
GSV36VWEV**



Iekļautie piederumi

2 x Aukstuma akumulators

Papildu piederumi

KSZ36AW00 Savienošanas komplekts, balts
 KSZ39AW00 Savienošanas komplekts, balts

Ļoti efektīva A++ klases saldētava ar elektronisku regulēšanu - temperatūru var iestatīt viegli un precīzi.

- **Atvilktnē Big Box:** ērtai pārtikas konteineru glabāšanai vai liela izmēra saldētajai pārtikai.
- **Atgādina, ja durvis nav aizvērtas vai rodas cita kļūda.**
- **Funkcija Super Freezing:** pasargā saldētos produktus no atkuššanas.
- **Aukstuma saglabāšanas funkcija nodrošina, ka elektrības zuduma gadījumā, saldētavā esošie pārtikas produkti neatkusīs un dzērienus būs iespējams atdzesēt.**

Tehniskā informācija

Energoefektivitātes klase (Regula (ES) 2017/1369):E
 Vidējais ikgadējais enerģijas patēriņš kilovatstundās gadā (kWh/a) 216 kWh/annum
 Saldēto nodalījumu tilpuma summa: 249 l
 Gaisvadītā trokšņa emisijas: 42 dB(A) re 1 pW
 Gaisvadītā trokšņa emisiju klase:D
 Saldētavas nodalījuma termometrs:Cīparu
 Gaisma: Nē
 Produktu kategorija: Vertikāla saldētava
 Iebūvēts / Brīvi stāvošs: Brīvi stāvošais
 Durvju paneļa opcijas: Nav iespējams
 Bez sarmas sistēma: Nav
 Ierīces augstums: 1860 mm
 Ierīces platums: 600 mm
 Produkta dziļums: 650 mm
 Iepakotā produkta izmēri (XxYxZ): 1924 x 677 x 775 mm
 Neto svars: 69.5 kg
 Bruto svars: 75.0 kg
 Savienojuma jauda: 90 W
 Drošinātāju aizsardzība: 10 A
 Frekvence: 50 Hz
 Strāvas vada garums: 230.0 cm
 Durvju eņģe: Labajā pusē atgriezenisks
 Krāsa / Korpusa materiāls: Baltā
 Atkausēšanas process: manuāls
 Brīdinājuma signāls / traucējums: redzams un dzirdams
 Slēdzamas durvis: Nē
 Atvilktnu/grozu skaits (kompl.): 5
 Saldēšanas atloku skaits (Stck): 2
 EAN kods: 4242005142972
 Zīmols: Bosch
 Produkta nosaukums/Komerčiālais kods: GSV36VWEV
 Produktu kategorija: Vertikāla saldētava
 Iekļautie piederumi: 2 x Aukstuma akumulators



**Sērija 4, Brīvtāvoša saldētava, 186 x
60 cm, Balts
GSV36VWEV**

**Ļoti efektīva A++ klases saldētava ar
elektronisku regulēšanu - temperatūru var
iestatīt viegli un precīzi.**

Enerģijas patēriņš un veiktspēja

- Energoefektivitāte: E klase
- Saldētavas neto tilpums: 249 l
- Elektroenerģijas patēriņš gadā: 216 kWh
- Trokšņa jauda: 42 dB

Dizains un komforts

- Elektroniska temperatūras regulēšana, ar LED indikāciju
- FreshSense: pastāvīga temperatūra pateicoties inteligēnto sensoru tehnoloģijai
- Optiska un skaņas brīdinājuma sistēma
- Durvju atvēršanas leņķis 90° - nav nepieciešamas papildu spraugas ierīces sānos. Brīva piekļuve visām atvilktnēm.
- Brīd.sign.par atv.durvīm: akustisks

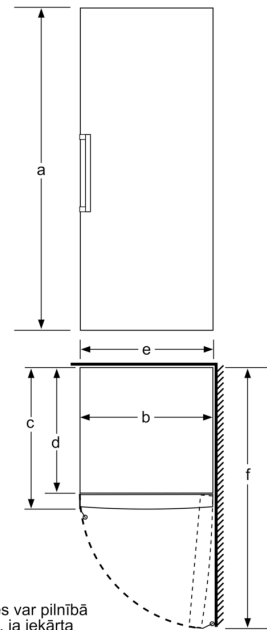
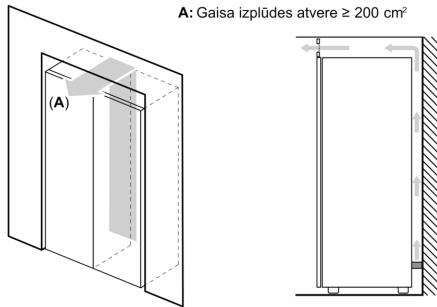
Saldētavas nodalījums

- Automātiska izslēgšana
- 5 caurspīdīgas saldētavas atvilktnes, tajā skaitā 2 BigBox

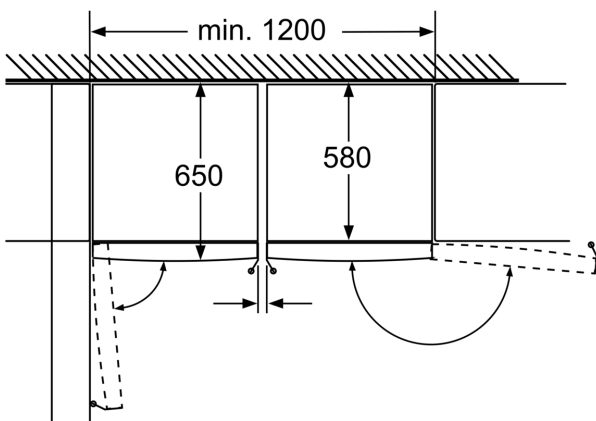
Tehniskā informācija

- Kājiņas ar maināmu augstumu priekšpusē, ritenīši aizmugurē
- Durtiņu vēršanās puse: pa labi

**Sērija 4, Brīvēstāvoša saldētava, 186 x 60 cm, Balts
GSV36VWEV**



Kastes var pilnībā izvilkt, ja iekārta ir novietota pie sienas.



Ja ierīce ir novietota tieši pie sienas, tvertnes var izvilkt pilnībā.

Izmēri (mm)

	a	b	c	d	e	f
KSW36, GSD36	187					
KSV36, KSF36, GSN36, GSV36	186					
KSV33, GSN33, GSV33	176	60	65	58	60	119,5
KSV29, GSN29, GSV29	161					
GSV24	146					
GSN51	161					
GSN54	176	70	78	70	70	142
GSN58	191					

a augstums
b platums
c garums ar aizvērtām durvīm, bez roktura un bez starplikas
d skapja garums bez starplikas
e platums ar atvērtām durvīm, bez roktura
f garums ar atvērtām durvīm, bez starplikas

Izmēri (mm)

