

Sērija 4, iebūvējama saldētava, 177.2 x 55.8 cm, plakana eņģe
GIN81VEEO



Iekļautie piederumi

1 x Ledus trauciņš

Papildu piederumi

KSZB0S00 :

Šai NoFrost iebūvējamajai saldētavai nav jāveic atkausēšana un tai ir vairāki brīdinājuma signāli par darbības traucējumiem gadījumā, ja palielinās temperatūra.

- VarioZone – vairāk izvēles iespēju, jo stikla plauktus un atvilktnes saldētavas nodalījumā var izvietot dažādi.
- Automātiska supersaldēšana: optimāli piemērota mazāka pārtikas daudzuma ātrākai sasaldēšanai, vienlaikus aizsargājot sasaldētos produktus no atkuššanas, pateicoties temperatūras kāpuma konstatēšanai un automātiskai temperatūras pazemināšanai
- NoFrost – nekad vairs nebūs jāatļaidina, jo šī funkcija nodrošina nevainojamu aizsardzību no apledojuma veidošanās, tā ietaupot laiku un pūles.
- Atvilktnē Big Box: ērtai pārtikas konteineru glabāšanai vai liela izmēra saldētajai pārtikai.
- Intelligent Inverter Technology nodrošina stabilu temperatūras kontroli un efektīvu darbību.

Tehniskā informācija

Energoefektivitātes klase (Regula (ES) 2017/1369):E
 Vidējais ikgadējais enerģijas patēriņš kilovatstundās gadā (kWh/a)235
 kWh/annum
 Saldēto nodalījumu tilpuma summa:212 l
 Gaisvadītā trokšņa emisijas: 35 dB(A) re 1 pW
 Gaisvadītā trokšņa emisiju klase:B
 Saldētavas nodalījuma termometrs:Ciparu
 Gaisma: Nē
 Produktu kategorija: Vertikāla saldētava
 Iebūvēts / Brīvi stāvošs: Iebūvēts
 Durvju paneļa opcijas: Nav iespējams
 Bez sarmas sistēma:Pilnībā
 Ierīces augstums: 1772 mm
 Ierīces platums:558 mm
 Produkta dziļums: 545 mm
 Iepakotā produkta izmēri (XxYxZ): 1840 x 610 x 640 mm
 Neto svars: 63.9 kg
 Bruto svars: 68.6 kg
 Drošinātāju aizsardzība: 10 A
 Frekvence:50 Hz
 Strāvas vada garums:230.0 cm
 Durvju eņģe: Kreisā pusē atgriezenisks
 Brīdinājuma signāls / traucējums:redzams un dzirdams
 Slēdzamas durvis:Nē
 Atvilktnu/grozu skaits (kompl.):5
 Saldēšanas atloku skaits (Stck): 2
 EAN kods: 4242005422081
 Zīmols: Bosch
 Produkta nosaukums/Komerčiālais kods: GIN81VEEO
 Produktu kategorija: Vertikāla saldētava
 Iekļautie piederumi: 1 x Ledus trauciņš



Sērija 4, Iebūvējama saldētava, 177.2 x 55.8 cm, plakana eņģe GIN81VEEO

Šai NoFrost iebūvējamajai saldētavai nav jāveic atkausēšana un tai ir vairāki brīdinājuma signāli par darbības traucējumiem gadījumā, ja palielinās temperatūra.

Jauda un patēriņš

- Energoefektivitāte: E klase
- Kopējais tilpums : 212 l
- Elektroenerģijas patēriņš gadā: 235 kWh
- Fast Freeze funkcija: yes
- Trokšņa jauda: 35 dB

Dizains

- Plakanā eņģe

Komforts un drošība

- No Frost: Full NoFrost – aizmirstiet par atkausēšanu!
- 7 segmentu elektroniska vadība
- Manuāla/ automātiska aktivizēšana
- Skaņas Brīdinājuma Sistēma, Optiska Brīdinājuma Sistēma, paaugstinoties temperatūrai

Saldētavas nodalījums

- Saldētavas neto tilpums: 212 l
- 4* nodalījumu neto tilpums: 212 l
- Sasaldēšanas jauda 24h: 13.8 kg
- Temperatūras paaugstināšanās laiks : 8 st.
- 5 caurspīdīgas saldētavas atvilktnes, tajā skaitā 2 BigBox
- 2 plaukti ar caurspīdīgo vāku
- VarioZone - izņemami stikla plaukti pilnīgai tilpuma izmantošanai

Izmēri

- Izmēri: augstums 177 x platums 56 x dziļums 55 cm
- Nišas izmēri A x Pl x Dz: 178 x 56 x 55 cm

Tehniskā informācija

- Durtiņu vēršanās puse: pa kreisi
- Klimata klase: SN-T
- Strāvas vada garums: Barošanas kabeļa garums: 230 cm
- Nominālais spriegums: 220 - 240 V

Papildu piederumi

- 1 x ledus trauciņš

Īpašās iespējas dažādās valstīs

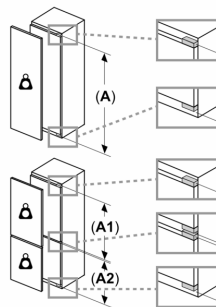
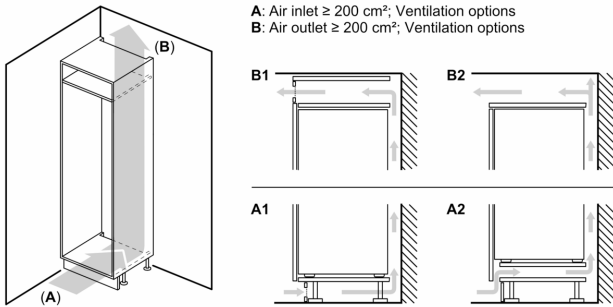
- Pamatojoties uz standarta 24 stundu pārbaudi. Reālais patēriņš atkarīgs no lietošanas/ ierīces novietojuma.

Vispārīga informācija

Vide un drošība

Uzstādīšana

**Sērija 4, Iebūvējama saldētava, 177.2
x 55.8 cm, plakana enģe
GIN81VEE0**



Lekārtas priekšējo daļu atļautais maksimālais svars

Ja tiek uzstādītas iekārtas priekšējās daļas, kas pārsniedz atļauto svaru, var rasties bojājumi, kā arī var pasliktināties enģu darbība

Δ Svārs

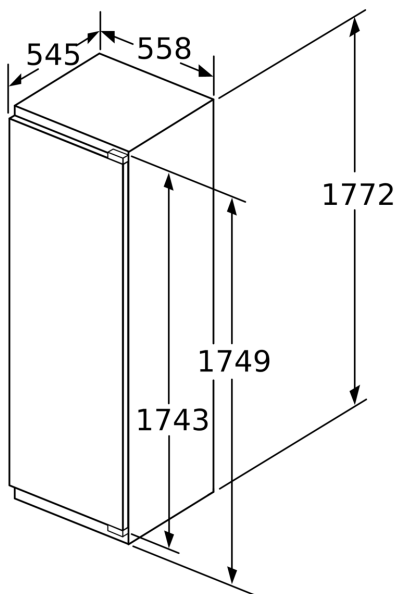
A: Iekārtas durvju augstums mm, ieskaitot enģes

B: Enģe bez amortizatora, iekārtas priekšējā daļa kg

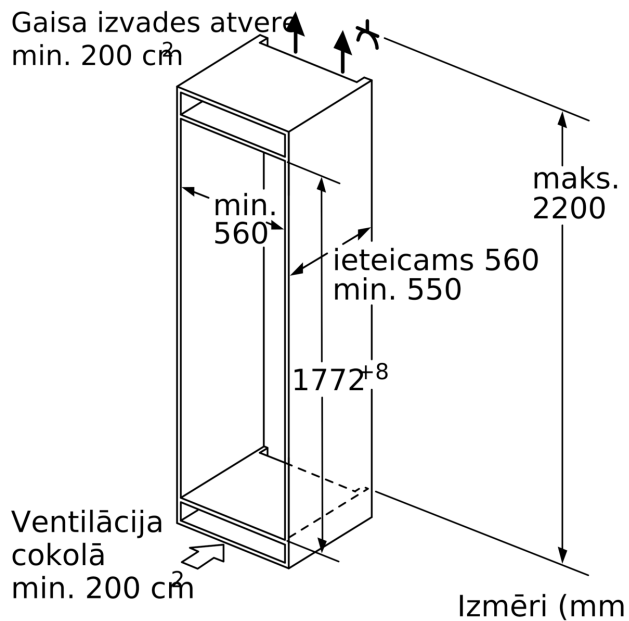
C: Enģe ar amortizatoru, iekārtas priekšējā daļa kg

D: Iespējama papildu noslodze kg ar smagsvara komplektu

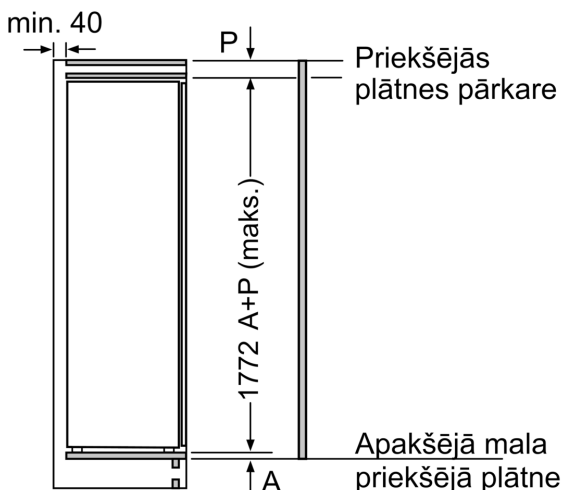
A	B	C	D
1500-1750	22	22	B+5 / C+5
720-1400	19	19	
A1	15	19	
A2	15	19	



Izmēri (mm)

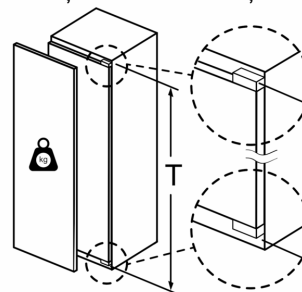


Izmēri (mm)



Izmēri (mm)

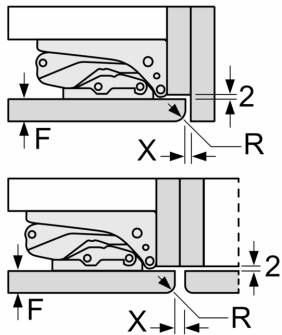
Mēbeļu priekšdaļas maksimāli atļautais svars



Uzstādītās mēbeļu durvis, kas pārsniedz atļauto svaru, var radīt šarnīra bojājumus un pasliktināt tā darbību.

T: Iekārtas durvju augstums, ieskaitot šarnīrus (mm):	Šarnīrs bez amortizācijas, Durvis (kg):	Šarnīrs ar amortizāciju, Durvis (kg):
1500-1750	22	22

Izmēri mm
Plakanā šarnīra spraugas izmēru ieteikums



F	R	X
16-19	0-3	2,5
20	0-1	3
	2-3	2,5
21	0-1	3
	2-3	2,5
22	0	4
	1	3,5
	2-3	3

Jāievēro tabulā ieteiktie spraugas izmēri, lai nodrošinātu iekārtas durvju atvēršanu bez sadursmes un izvairītos no virtuves mēbeļu bojājumiem.