

**Sērija 8, Iebūvējama saldētava, 177.2 x 55.8 cm, miksta aizvēršanas plakana eņģe
GIN81HNE0**



Šai NoFrost iebūvējamajai saldētavai nav jāveic atkausēšana un tai ir vairāki brīdinājuma signāli par darbības traucējumiem gadījumā, ja palielinās temperatūra.

- **Open Assist:** pēc pieprasījuma atver pilnībā iebūvēto ledusskapi.
- **Atgādina, ja durvis nav aizvērtas vai rodas cita kļūda.**
- **VarioZone – vairāk izvēles iespēju, jo stikla plauktus un atvilktnes saldētavas nodalījumā var izvietot dažādi.**
- **NoFrost – nekad vairs nebūs jāatlaidina, jo šī funkcija nodrošina nevainojamu aizsardzību no apledošanas veidošanās, tā ietaupot laiku un pūles.**
- **Atvilktnē Big Box: ērtai pārtikas konteineru glabāšanai vai liela izmēra saldētajai pārtikai.**

Tehniskā informācija

Energoefektivitātes klase (Regula (ES) 2017/1369): E
 Vidējais ikgadējais enerģijas patēriņš kilovatstundās gadā (kWh/a) 235 kWh/annum
 Saldēto nodalījuma tilpuma summa: 212 l
 Gaisvadītā trokšņa emisijas: 35 dB(A) re 1 pW
 Gaisvadītā trokšņa emisiju klase: B
 Saldētavas nodalījuma termometrs: Ciparu
 Gaisma: Nē
 Produktu kategorija: Vertikāla saldētava
 Iebūvēts / Brīvi stāvošs: Iebūvēts
 Durvju paneļa opcijas: Nav iespējams
 Bez sarmas sistēma: Pilnībā
 Ierīces augstums: 1772 mm
 Ierīces platums: 558 mm
 Produkta dziļums: 545 mm
 Iepakotā produkta izmēri (XxYxZ): 1840 x 610 x 640 mm
 Neto svars: 65.9 kg
 Bruto svars: 70.7 kg
 Savienojuma jauda: 120 W
 Drošinātāju aizsardzība: 10 A
 Frekvence: 50 Hz
 Strāvas vada garums: 230.0 cm
 Durvju eņģe: Kreisā pusē atgriezenisks
 Brīdinājuma signāls / traucējums: redzams un dzirdams
 Slēdzamas durvis: Nē
 Atvilktnu/grozu skaits (kompl.): 5
 Saldēšanas atloku skaits (Stck): 2
 EAN kods: 4242005443406
 Zīmols: Bosch
 Produkta nosaukums/Komerčiālais kods: GIN81HNE0
 Produktu kategorija: Vertikāla saldētava
 Iekļautie piederumi: .. 1 x Ledus trauciņš, 1 x pastiprināts eņģu balsts



Sērija 8, Iebūvējama saldētava, 177.2 x 55.8 cm, mīksta aizvēršanas plakana eņģe GIN81HNE0

Šai NoFrost iebūvējamajai saldētavai nav jāveic atkausēšana un tai ir vairāki brīdinājuma signāli par darbības traucējumiem gadījumā, ja palielinās temperatūra.

-
- Iebūvējamas saldētavas (h>90 cm), 178 cm
 - Iebūvējama, Plakanā eņģe

Jauda un patēriņš

- Energoefektivitāte: E klase
- Kopējais tilpums : 212 l
- Elektroenerģijas patēriņš gadā: 235 kWh
- Fast Freeze funkcija: yes
- Trokšņa jauda: 35 dB

Dizains

- Plakanā eņģe
- Open Assist

Komforts un drošība

- No Frost: Full NoFrost – aizmirstiet par atkausēšanu!
- 7 segmentu elektroniska vadība
- Manuāla/ automātiska aktivizēšana
- Skaņas Brīdinājuma Sistēma, Optiska Brīdinājuma Sistēma, paaugstinoties temperatūrai

Saldētavas nodalījums

- Saldētavas neto tilpums: 212 l
- Sasaldēšanas jauda 24h: 14 kg
- Temperatūras paaugstināšanās laiks : 9 st.
- 5 caurspīdīgas saldētavas atvilktnes, tajā skaitā 2 BigBox
- 2 plaukti ar caurspīdīgo vāku
- VarioZone - izņemami stikla plaukti pilnīgai tilpuma izmantošanai

Izmēri

- Izmēri: augstums 177 x platums 56 x dziļums 55 cm
- Nišas izmēri A x Pl x Dz: 178 x 56 x 55 cm

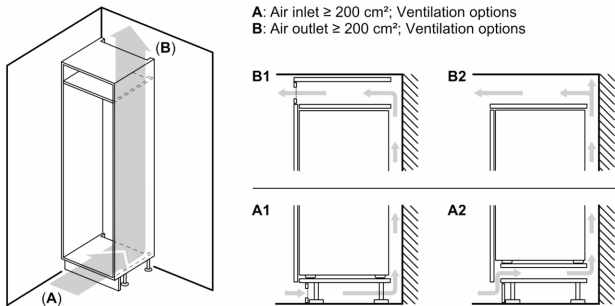
Tehniskā informācija

- Durtiņu vēršanās puse: pa kreisi
- Klimata klase: SN-T
- Strāvas vada garums: Barošanas kabeļa garums: 230 cm
- Nominālais spriegums: 220 - 240 V

Papildu piederumi

- 1 x ledus trauciņš, 1 x pastiprināts eņģu balsts

**Sērija 8, iebūvējama saldētava, 177.2
x 55.8 cm, miksta aizvēršanas
plakana eņģe
GIN81HNE0**



Lekārtas priekšējo daļu atļautais maksimālais svars

Ja tiek uzstādītas iekārtas priekšējās daļas, kas pārsniedz atļauto svaru, var rasties bojājumi, kā arī var pasliktināties eņģu darbība

Δ Svārs

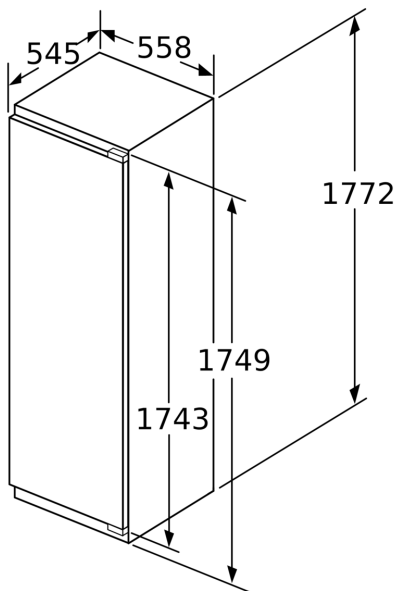
A: Iekārtas durvju augstums mm, ieskaitot eņģes

B: Eņģe bez amortizatora, iekārtas priekšējā daļa kg

C: Eņģe ar amortizatoru, iekārtas priekšējā daļa kg

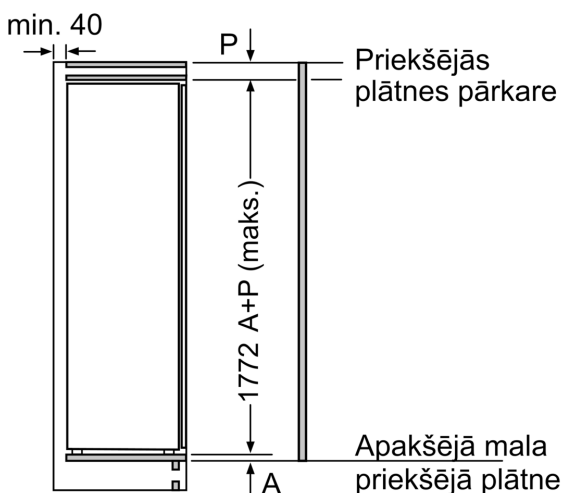
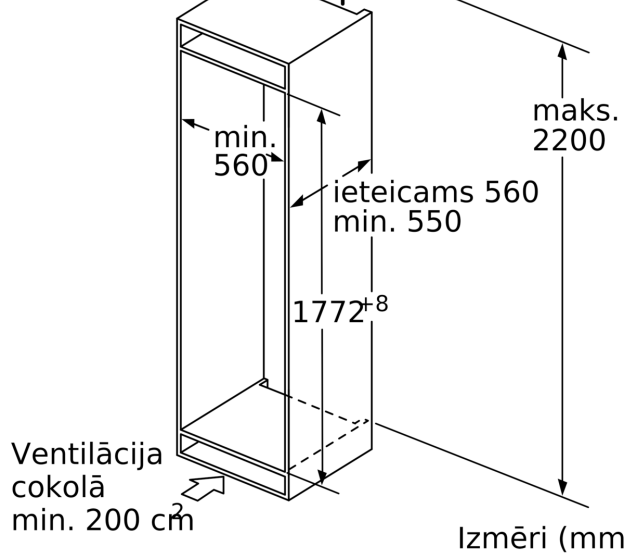
D: Iespējama papildu noslodze kg ar smagsvara komplektu

A	B	C	D
1500-1750	22	22	B+5 / C+5
720-1400	19	19	
A1	15	19	
A2	15	19	



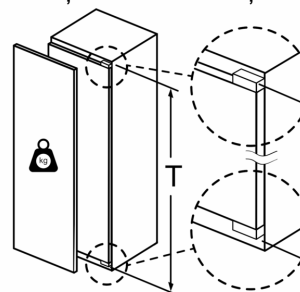
Izmēri (mm)

Gaisa izvades atvere
min. 200 cm²



Izmēri (mm)

Mēbeļu priekšdaļas maksimāli atļautais svars

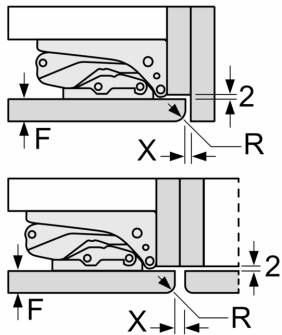


Uzstādītās mēbeļu durvis, kas pārsniedz atļauto svaru, var radīt šarnīra bojājumus un pasliktināt tā darbību.

T: iekārtas durvju augstums, ieskaitot šarnīrus (mm):	šarnīrs bez amortizācijas, Durvis (kg):	šarnīrs ar amortizāciju, Durvis (kg):
1500-1750	22	22

Izmēri mm

Plakanā šarnīra spraugas izmēru ieteikums



F	R	X
16-19	0-3	2,5
20	0-1	3
	2-3	2,5
21	0-1	3
	2-3	2,5
22	0	4
	1	3,5
	2-3	3

Jāievēro tabulā ieteiktie spraugas izmēri, lai nodrošinātu iekārtas durvju atvēršanu bez sadursmes un izvairītos no virtuves mēbeļu bojājumiem.