

**Sērija 8, iebūvējama saldētava, 177.2 x 55.8 cm, miksta aizvēršanas plakana eņģe
GIN81HCE0**



Iekļautie piederumi

1 x Ogu paplāte, 1 x Ledus trauciņš

Papildu piederumi

KSZB0S00 :

NoFrost saldētava ar elektronisku temperatūras regulēšanu – skaidri un vienkārši iestatiet vajadzīgo temperatūru.

- **VarioZone** – vairāk izvēles iespēju, jo stikla plauktus un atvilktnes saldētavas nodalījumā var izvietot dažādi.
- **Automātiska supersaldēšana**: optimāli piemērota mazāka pārtikas daudzuma ātrākai sasaldēšanai, vienlaikus aizsargājot sasaldētos produktus no atkuššanas, pateicoties temperatūras kāpuma konstatēšanai un automātiskai temperatūras pazemināšanai
- **NoFrost** – nekad vairs nebūs jāatļaidina, jo šī funkcija nodrošina nevainojamu aizsardzību no apledojuma veidošanās, tā ietaupot laiku un pūles.
- **Atvilktnē Big Box**: ērtai pārtikas konteineru glabāšanai vai liela izmēra saldētajai pārtikai.
- **VariolInverter** uzrauga temperatūras izmaiņas iebūvētā ledusskapja
- **iekšienē un ārpus tā**. Izmaiņas tiek nekavējoties nodotas elektroniskajai sistēmai, kas nodrošina, lai kompresors pielāgotu savu darbību aktuālajai situācijai.

Tehniskā informācija

Energoefektivitātes klase (Regula (ES) 2017/1369):E
 Vidējais ikgadējais enerģijas patēriņš kilovatstundās gadā (kWh/a)235 kWh/annum
 Saldēto nodalījumu tilpuma summa: 212 l
 Gaisvadītā trokšņa emisijas: 35 dB(A) re 1 pW
 Gaisvadītā trokšņa emisiju klase:B
 Saldētavas nodalījuma termometrs:Ciparu
 Gaisma:Nē
 Produktu kategorija: Vertikāla saldētava
 Iebūvēts / Brīvi stāvošs: Iebūvēts
 Durvju paneļa opcijas: Nav iespējams
 Bez sarmas sistēma:Pilnībā
 Ierīces augstums: 1772 mm
 Ierīces platums:558 mm
 Produkta dziļums: 545 mm
 Iepakotā produkta izmēri (XxYxZ): 1840 x 610 x 640 mm
 Neto svars: 66.1 kg
 Bruto svars: 70.8 kg
 Savienojuma jauda: 120 W
 Drošinātāju aizsardzība: 10 A
 Frekvence:50 Hz
 Strāvas vada garums:230.0 cm
 Durvju eņģe: Kreisā pusē atgriezenisks
 Brīdinājuma signāls / traucējums:redzams un dzirdams
 Slēdzamas durvis:Nē
 Atvilktnu/grozu skaits (kompl.): 5
 Saldēšanas atloku skaits (Stck): 2
 EAN kods: 4242005225682
 Zīmols: Bosch
 Produkta nosaukums/Komerčiālais kods: GIN81HCE0
 Produktu kategorija: Vertikāla saldētava
 Iekļautie piederumi: 1 x Ogu paplāte, 1 x Ledus trauciņš



**Sērija 8, Iebūvējama saldētava, 177.2
x 55.8 cm, mīksta aizvēršanas
plakana eņģe
GIN81HCE0**

**NoFrost saldētava ar elektronisku
temperatūras regulēšanu – skaidri un
vienkārši iestatiet vajadzīgo temperatūru.**

Jauda un patēriņš

- Energoefektivitāte: E klase
- Saldētavas neto tilpums: 212 l
- Trokšņa jauda: 35 dB
- Elektroenerģijas patēriņš gadā: 235 kWh

Komforts un drošība

- No Frost: Full NoFrost – aizmirstiet par atkausēšanu!
- Home Connect: Attālā uzraudzība un vadība
- Plakanā eņģe
- 7 segmentu elektroniska vadība
- Dzesēšanas tehnika: 1 kompres./1 dzes.cirkul.sist.
- Manuāla/ automātiska aktivizēšana
- FreshSense: pastāvīga temperatūra pateicoties inteligēnto sensoru tehnoloģijai
- Skaņas Brīdinājuma Sistēma, Optiska Brīdinājuma Sistēma, paaugstinoties temperatūrai

Saldētavas nodalījums

- 2 intensīvās saldēšanas plaukti ar caurspīdīgu vāku
- 5 caurspīdīgas saldētavas atvilktnes, tajā skaitā 2 BigBox

Tehniskā informācija

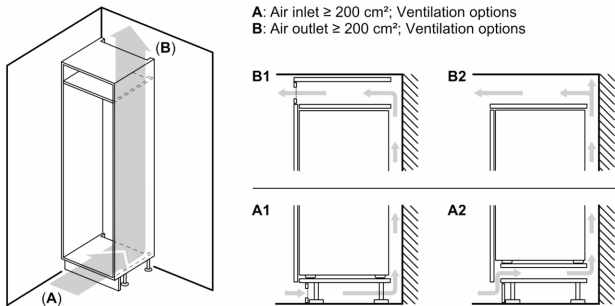
- Durtiņu vēršanās puse: pa kreisi
- Iebūvējama, Plakanā eņģe
- Patēriņa jauda: 120 W
- Nominālais spriegums: 220 - 240 V

Izmēri

- Nišas izmēri A x Pl x Dz: 178 x 56 x 55 cm
- Izmēri: augstums 177 x platums 56 x dziļums 55 cm

Vispārīga informācija

**Sērija 8, iebūvējama saldētava, 177.2
x 55.8 cm, miksta aizvēršanas
plakana eņģe
GIN81HCE0**



Lekārtas priekšējo daļu atļautais maksimālais svars

Ja tiek uzstādītas iekārtas priekšējās daļas, kas pārsniedz atļauto svaru, var rasties bojājumi, kā arī var pasliktināties eņģu darbība

Δ Svārs

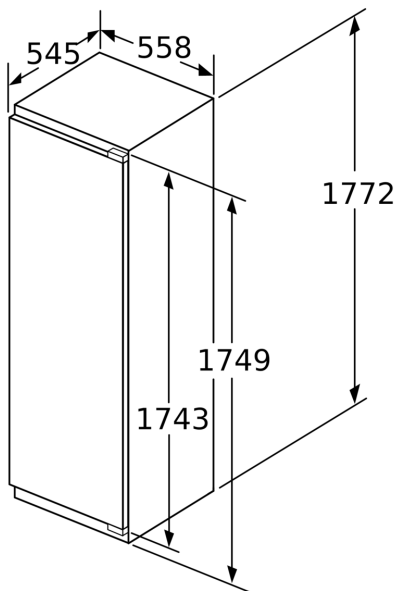
A: Iekārtas durvju augstums mm, ieskaitot eņģes

B: Eņģe bez amortizatora, iekārtas priekšējā daļa kg

C: Eņģe ar amortizatoru, iekārtas priekšējā daļa kg

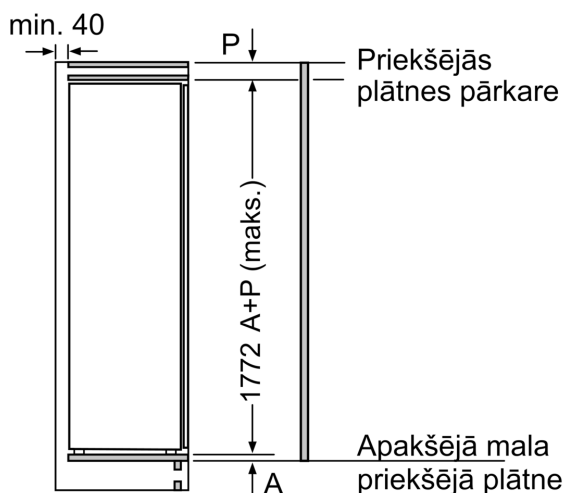
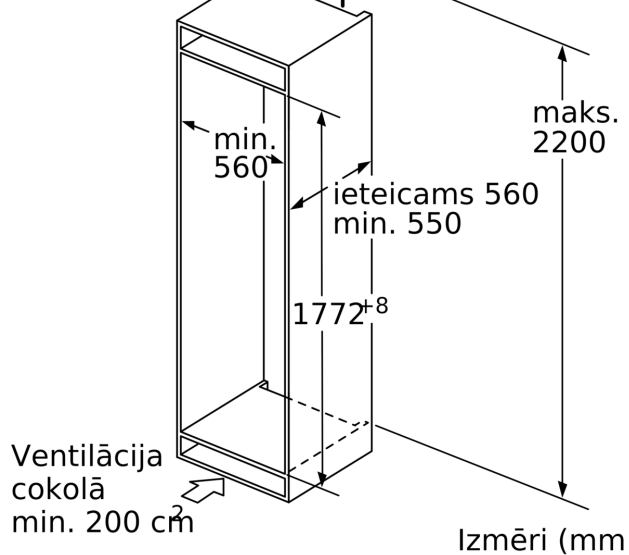
D: Iespējama papildu noslodze kg ar smagsvara komplektu

A	B	C	D
1500-1750	22	22	B+5 / C+5
720-1400	19	19	
A1	15	19	
A2	15	19	



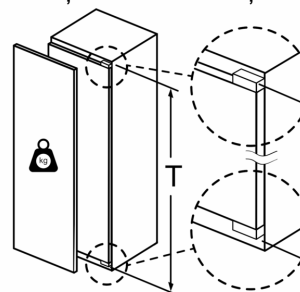
Izmēri (mm)

Gaisa izvades atvere
min. 200 cm²



Izmēri (mm)

Mēbeļu priekšdaļas maksimāli atļautais svars



Uzstādītās mēbeļu durvis, kas pārsniedz atļauto svaru, var radīt šarnīra bojājumus un pasliktināt tā darbību.

T: iekārtas durvju augstums, ieskaitot šarnīrus (mm):

šarnīrs bez amortizācijas, Durvis (kg):

šarnīrs ar amortizāciju, Durvis (kg):

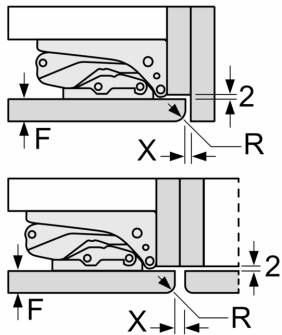
1500-1750

22

22

/

Izmēri mm
Plakanā šarnīra spraugas izmēru ieteikums



F	R	X
16-19	0-3	2,5
20	0-1	3
	2-3	2,5
21	0-1	3
	2-3	2,5
22	0	4
	1	3,5
	2-3	3

Jāievēro tabulā ieteiktie spraugas izmēri, lai nodrošinātu iekārtas durvju atvēršanu bez sadursmes un izvairītos no virtuves mēbeļu bojājumiem.