

**Sērija 6, Iebūvējama saldētava, 177.2 x 55.8 cm, miksta aizvēršanas plakana eņģe GIN81ACE0**



**Iekļautie piederumi**

1 x Ledus trauciņš

**Papildu piederumi**

KSZB0S00 :

**Šai NoFrost iebūvējamajai saldētavai nav jāveic atkausēšana un tai ir vairāki brīdinājuma signāli par darbības traucējumiem gadījumā, ja palielinās temperatūra.**

- Atgādina, ja durvis nav aizvērtas vai rodas cita kļūda.
- VarioZone – vairāk izvēles iespēju, jo stikla plauktus un atvilktnes saldētavas nodalījumā var izvietot dažādi.
- Automātiska supersaldēšana: optimāli piemērota mazāka pārtikas daudzuma ātrākai sasaldēšanai, vienlaikus aizsargājot sasaldētos produktus no atkuššanas, pateicoties temperatūras kāpuma konstatēšanai un automātiskai temperatūras pazemināšanai
- NoFrost – nekad vairs nebūs jāatļaidina, jo šī funkcija nodrošina nevainojamu aizsardzību no apledojuma veidošanās, tā ietaupot laiku un pūles.
- Atvilktnē Big Box: ērtai pārtikas konteineru glabāšanai vai liela izmēra saldētajai pārtikai.

**Tehniskā informācija**

Energoefektivitātes klase (Regula (ES) 2017/1369): .....E  
 Vidējais ikgadējais enerģijas patēriņš kilovatstundās gadā (kWh/a)235 kWh/annum  
 Saldēto nodalījumu tilpuma summa: .....212 l  
 Gaisvadītā trokšņa emisijas: ..... 35 dB(A) re 1 pW  
 Gaisvadītā trokšņa emisiju klase: .....B  
 Saldētavas nodalījuma termometrs: .....Ciparu  
 Gaisma: ..... Nē  
 Produktu kategorija: ..... Vertikāla saldētava  
 Iebūvēts / Brīvi stāvošs: ..... Iebūvēts  
 Durvju paneļa opcijas: ..... Nav iespējams  
 Bez sarmas sistēma: .....Pilnībā  
 Ierīces augstums: ..... 1772 mm  
 Ierīces platums: .....558 mm  
 Produkta dziļums: ..... 545 mm  
 Iepakotā produkta izmēri (XxYxZ): ..... 1840 x 610 x 640 mm  
 Neto svars: ..... 64.5 kg  
 Bruto svars: ..... 69.2 kg  
 Drošinātāju aizsardzība: ..... 10 A  
 Frekvence: .....50 Hz  
 Strāvas vada garums: .....230.0 cm  
 Durvju eņģe: ..... Kreisā pusē atgriezenisks  
 Brīdinājuma signāls / traucējums: .....redzams un dzirdams  
 Slēdzamas durvis: .....Nē  
 Atvilktnu/grozu skaits (kompl.): ..... 5  
 Saldēšanas atloku skaits (Stck): ..... 2  
 EAN kods: ..... 4242005422074  
 Zīmols: ..... Bosch  
 Produkta nosaukums/Komerčiālais kods: .....GIN81ACE0  
 Produktu kategorija: ..... Vertikāla saldētava  
 Iekļautie piederumi: ..... 1 x Ledus trauciņš



**Sērija 6, Iebūvējama saldētava, 177.2  
x 55.8 cm, mīksta aizvēršanas  
plakana eņģe  
GIN81ACE0**

**Šai NoFrost iebūvējamajai saldētavai nav jāveic atkausēšana un tai ir vairāki brīdinājuma signāli par darbības traucējumiem gadījumā, ja palielinās temperatūra.**

---

**Jauda un patēriņš**

- Energoefektivitāte: E klase
- Kopējais tilpums : 212 l
- Elektroenerģijas patēriņš gadā: 235 kWh
- Fast Freeze funkcija: yes
- Trokšņa jauda: 35 dB

**Dizains**

**Komforts un drošība**

- No Frost: Full Nofrost – aizmirstiet par atkausēšanu!
- Plakanā eņģe
- Dzesēšanas tehnika: 1 kompres./1 dzes.cirkul.sist.
- Manuāla/ automātiska aktivizēšana
- Skaņas Brīdinājuma Sistēma, Optiska Brīdinājuma Sistēma, paaugstinoties temperatūrai

**Saldētavas nodalījums**

- Saldētavas neto tilpums: 212 l
- 4\* nodalījumu neto tilpums: 212 l
- Sasaldēšanas jauda 24h: 13.8 kg
- Temperatūras paaugstināšanās laiks : 8 st.
- 2 plaukti ar caurspīdīgo vāku
- 5 caurspīdīgas saldētavas atvilktnes, tajā skaitā 2 BigBox

**Tehniskā informācija**

- Durtiņu vēršanās puse: pa kreisi
- Nominālais spriegums: 220 - 240 V
- Klimata klase: SN-T
- Strāvas vada garums: Barošanas kabeļa garums: 230 cm

**Izmēri**

- Nišas izmēri A x Pl x Dz: 178 x 56 x 55 cm
- Izmēri: augstums 177 x platums 56 x dziļums 55 cm

**Piederumi**

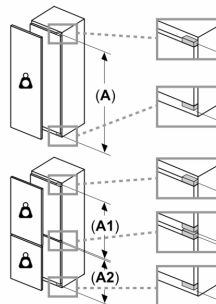
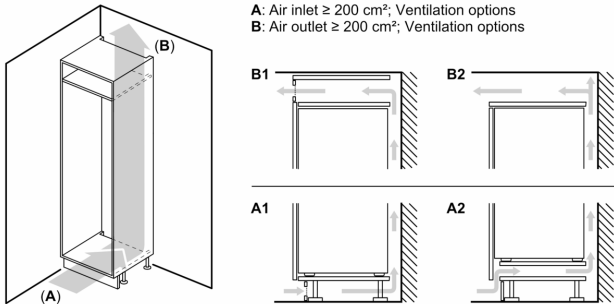
- 1 x ledus trauciņš

**Īpašās iespējas dažādās valstīs**

- Pamatojoties uz standarta 24 stundu pārbaudi. Reālais patēriņš atkarīgs no lietošanas/ ierīces novietojuma.

**Vispārīga informācija**

**Sērija 6, iebūvējama saldētava, 177.2  
x 55.8 cm, miksta aizvēršanas  
plakana eņģe  
GIN81ACE0**



**Lekārtas priekšējo daļu atļautais maksimālais svārs**

Ja tiek uzstādītas iekārtas priekšējās daļas, kas pārsniedz atļauto svāru, var rasties bojājumi, kā arī var pasliktināties eņģu darbība

$\Delta$  Svārs

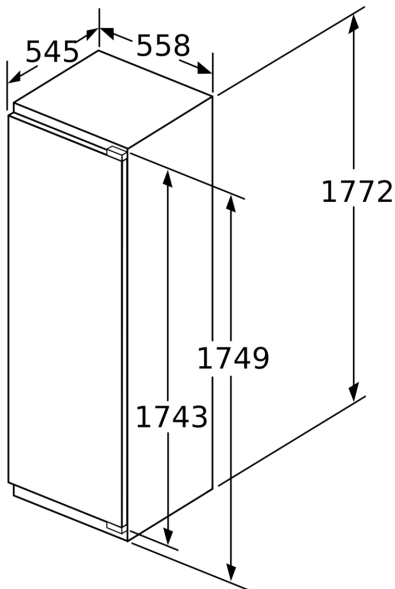
A: Iekārtas durvju augstums mm, ieskaitot eņģes

B: Eņģe bez amortizatora, iekārtas priekšējā daļa kg

C: Eņģe ar amortizatoru, iekārtas priekšējā daļa kg

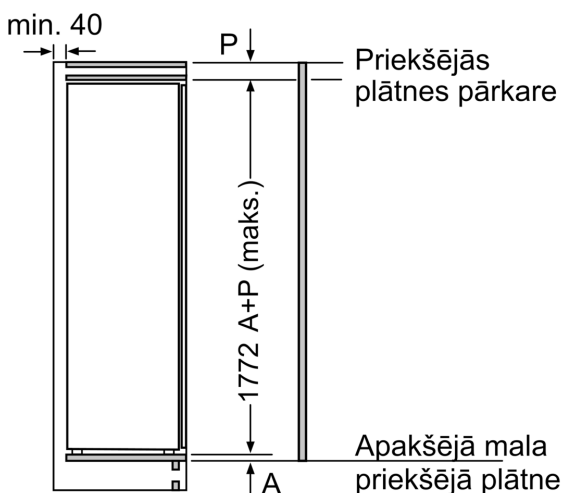
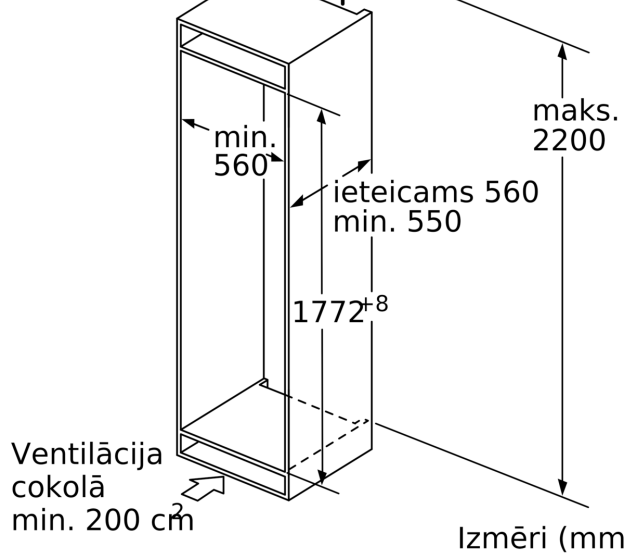
D: Iespējama papildu noslodze kg ar smagsvara komplektu

A	B	C	D
1500-1750	22	22	B+5 / C+5
720-1400	19	19	
A1	15	19	
A2	15	19	



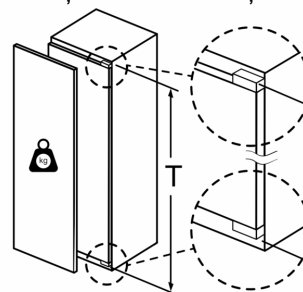
Izmēri (mm)

Gaisa izvades atvere  
min. 200 cm<sup>2</sup>



Izmēri (mm)

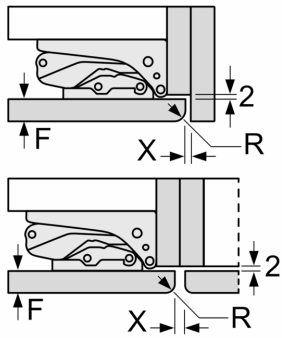
Mēbeļu priekšdaļas maksimāli atļautais svārs



Uzstādītās mēbeļu durvis, kas pārsniedz atļauto svāru, var radīt šarnīra bojājumus un pasliktināt tā darbību.

T: iekārtas durvju augstums, ieskaitot šarnīrus (mm):	šarnīrs bez amortizācijas, Durvis (kg):	šarnīrs ar amortizāciju, Durvis (kg):
1500-1750	22	22

Izmēri mm  
Plakanā šarnīra spraugas izmēru ieteikums



F	R	X
16-19	0-3	2,5
20	0-1	3
	2-3	2,5
21	0-1	3
	2-3	2,5
22	0	4
	1	3,5
	2-3	3

Jāievēro tabulā ieteiktie spraugas izmēri, lai nodrošinātu iekārtas durvju atvēršanu bez sadursmes un izvairītos no virtuves mēbeļu bojājumiem.