

Skursteņa pagarinājums, 1000 mm DWZ0AX5K0



- Nerūsējošais tērauds
- Tvaika nosūcēja pagarinājums 1,0 m
- Ierīces augstums palielināms maksimāli par 530 mm
- Derīgs nosūkšanas un recirkulācijas režīmiem
- Pagarinājums ar recirkulācijas nišām

Tehniskā informācija

Iepakotā produkta izmēri (XxYxZ): 370 x 520 x 1190 mm

Paletes izmēri: 172.0 x 80.0 x 120.0

Standarta vienību skaits paletē: 6

Neto svars: 4.5 kg

Bruto svars: 9.8 kg

EAN kods: 4242002966519



4 242002 966519

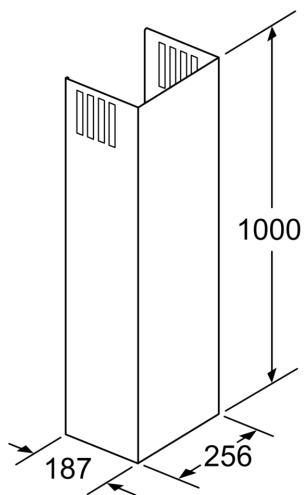
Skursteņa pagarinājums, 1000 mm DWZ0AX5K0

- Nerūsējošais tērauds

Papildu piederumi

- Tvaika nosūcēja pagarinājums 1,0 m
- Ierīces augstums palielināms maksimāli par 530 mm
- Derīgs nosūkšanas un recirkulācijas režīmiem
- Pagarinājums ar recirkulācijas nišām

Skursteņa pagarinājums, 1000 mm
DWZ0AX5K0



Izmēri (mm)