

**Serie | 4**
**Tvaiku nosūcējs, 90 cm  
Nerūsējošais tērauds,  
Pyramidal slimline versija  
DWW097A50**
**A+**

**Papildu piederumi**

DHZ1223 : Dūmeņa pagarinājums 1000 mm  
 DHZ1233 : Dūmeņa pagarinājums 1500 mm  
 DHZ5345 : Sākuma komplekts recirkulācijai  
 DSZ5201 : CleanAir recirkulācijas komplekts  
 DSZ6240 : CleanAir filtra komplekts recirkulācijai  
 DZZ0XX0P0 : CleanAir recirkulācijas komplekts

**Sienas tvaiku nosūcējs - stiprināšana  
pie sienas, pilnīga brīvība jūsu virtuves  
plānošanā.**

- Jauda līdz 730 m<sup>3</sup> / h - gaiss virtuvē tiek ātri attīrīts.
- **LED apgaismojums:** plīts virsmas ideālam, ļoti energoefektīvam apgaismojumam.
- Īpaši kluss - augsta jauda pie tikai 55 dB.
- Intensīvs ātruma iestatījums ar atiestatīšanas funkciju - automātiski pārslēdz nosūcēju normālā režīmā pēc 6M.

**Tehniskā informācija**

Skursteņa krāsa :	nerūsējošais tērauds
Tipoloģija :	Skurstenis
Apstiprinātie sertifikāti :	CE, VDE
Strāvas vada garums (cm) :	130
Skursteņa augstums (mm) :	582-864/582-974
Produkta augstums bez skursteņa (mm) :	90
Min.atstat.līdz riņķ., elektr. :	550
Min.atstat.līdz riņķim, gāze :	650
Neto svars (kg) :	18,118
Kontroles veids :	elektroniskā
Izplūstošā gaisa maksimālā izvade (m <sup>3</sup> /h) :	460
Pastiprināšanas pozīcija izplūde cirkulējošs gaiss (m <sup>3</sup> /h) :	430
Cirkulējošā gaisa maksimālā izvade (m <sup>3</sup> /h) :	350
Pastiprināšanas pozīcija gaisa izplūde (m <sup>3</sup> /h) :	730
Gaismas avotu skaits (kompl.) :	3
Trokšņa līmenis (dB) :	55
Gaisa izplūdes caurules diametrs (mm) :	120 / 150
Tauku filtra materiāls :	Mazgājams alumīnija
EAN kods :	4242002775074
Pieslēguma jauda (W) :	139
Strāva (A) :	10
Spriegums (V) :	220-240
Frekvence (Hz) :	60; 50
Kontaktdakšas veids :	Schuko/Gardy kontakts ar zem.
Uzstādīšanas veids :	Sienas brīvi stāvošs



4 242002 775074

## Serie | 4 Tvaiku nosūcēji

### **Tvaiku nosūcējs, 90 cm Nerūsējošais tērauds, Pyramidal slimline versija DWW097A50**

#### **Sienas tvaiku nosūcējs - stiprināšana pie sienas, pilnīga brīvība jūsu virtuves plānošanā.**

- 
- Lietošana un jauda
  - Energoefektivitātes līmenis A+ (diapazons energoefektivitātes klasēs no A ++ līdz E)
  - Nosūkšanas jauda saskaņā ar DIN/EN 61591: normālā pakāpe 460 m<sup>3</sup>/h, intensīvā pakāpe 730 m<sup>3</sup>/h
  - Trokšņu līmenis saskaņā ar EN 60704-3 un EN 60704-2-13: normālā pakāpe 55 dB(A) re 1 pW (41 dB(A) re 20 μPa skaņas spiediens)
  - 3 pakāpes + intensīvā pakāpe
  - Elektroniska vadība

#### **Dizains**

- Montāžai pie sienas virs plīts virsmas
- 3 x LED 3W

#### **Komforts**

- Metāla tauku filtrs, var mazgāt trauku mazgājamā mašīnā
- Easy Mounting System - atvieglota montāža

#### **Vīde un drošība**

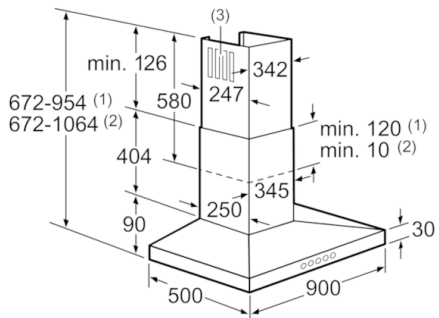
- NO\_FEATURE divkanālu augstas veiktspējas ventilatora motors
- Papildu skaņas izolācija

#### **Uzstādīšana un piederumi**

- Piemērots lietošanai ventilācijas vai recirkulācijas režīmā
- Nosūkšanai gaisa recirkulācijas režīmā nepieciešams recirkulēšanas komplekts vai CleanAir recirkulēšanas komplekts (piederums)
- Atplūdes vārstulis iekļauts

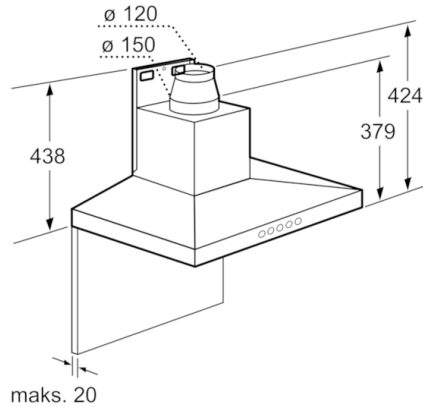
## Serie | 4 Tvaiku nosūcēji

### Tvaiku nosūcējs, 90 cm Nerūsējošais tērauds, Pyramidal slimline versija DWW097A50



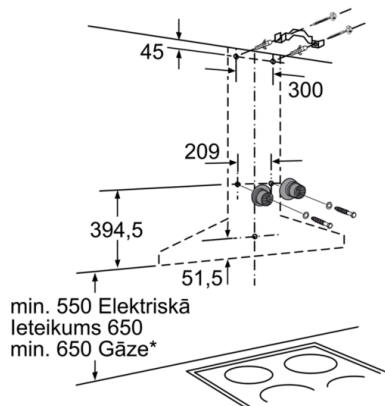
- (1) Izplūdes gaiss
- (2) Cirkulējošais gaiss
- (3) Gaisa izvades atvere – montējiet izplūdes gaisa atveres uz leju.

Izmēri mm



maks. 20

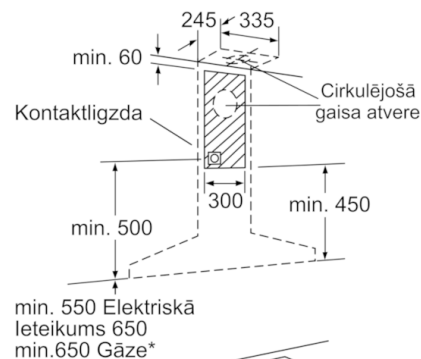
Izmēri mm



min. 550 Elektriskā  
leteikums 650  
min. 650 Gāze\*

\* No augšējās malas  
Režģis

Izmēri mm



min. 550 Elektriskā  
leteikums 650  
min.650 Gāze\*

\* No augšējās malas  
Režģis

Izmēri mm