

Sērija 4, Pie sienas stiprināms tvaika nosūcējs, 60 cm, Nerūsējošais tērauds DWQ66DM50



Papildu piederumi

DWZ1FX5C6 Clean Air Plus recirk. komplekts, ārējs, DWZ1FX5D1 Long Life recirkulācijas kompl., ārējs, DZZ0XX0P0 Long Life smaku filtrs (rezerve), DZZ1XX1B6 Clean Air Plus smaku filtrs (rezerve), HEZG9AS00S :, DHZ1225 Skursteņa pagarinājums 1000 mm, DHZ1235 Skursteņa pagarinājums 1500 mm, DHZ6550 :, DHZ6551 :, DWZ0DX0A0 Standard smaku filtrs (rezerve), DWZ0DX0U0 Standard recirkulācijas komplekts, DWZ0XX0J0 Long Life recirkulācijas komplekts, DWZ1DX1B4 Clean Air smaku filtrs (rezerve), DWZ1DX1I4 Clean Air recirkulācijas komplekts, DWZ1DX1I6 Clean Air Plus recirkulācijas komplekts

- **Kluss:** maksimāla nosūkšanas jauda ar zemu trokšņu līmeni
- **TouchSelect vadība:** ātra vēlamo iestatījumu un apgaismojuma izvēle ar skārienvadību.
- **Intensīvā režīmā - novērš gatavošanas smakas maksimāli ātri un efektīvi.**

Tehniskā informācija

Tipoloģija:	Wall-mounted
Strāvas vada garums:	130.0 cm
Tvaika nosūcēja skursteņa augstums:	582-912/582-1022 mm
Ierīces augstums:	94 mm
Minimālais attālums virs elektriskās plīts:	550 mm
Minimālais attālums virs gāzes plīts:	650 mm
Neto svars:	11.1 kg
Kontroles veids:	elektroniskā
Ātruma iestatījumu skaits:	3-stages + intensive setting
Maksimālā gaisa nosūce:	411 m ³ /h
Paaugstinātas pozīcijas izejas recirkulācija:	441 m ³ /h
Maksimālā gaisa recirkulācija:	337 m ³ /h
Paaugstinātas pozīcijas gaisa nosūkšana:	644 m ³ /h
Maximum Air flow:	411 m ³ /h
Apgaismojumu skaits:	2
Trokšņa līmenis:	62 dB(A) re 1 pW
Gaisa izplūdes caurules diametrs:	120 / 150 mm
Tauku filtra materiāls:	Mazgājams alumīnijs
EAN kods:	4242005051205
Savienojuma jauda:	220 W
Drošinātāju aizsardzība:	10 A
Spriegums:	220-240 V
Frekvence:	50; 60 Hz
Kontaktdakšas veids:	Gardij kontaktdakša ar zemējumu
Uzstādīšanas veids:	Sienas brīvi stāvošs



Sērija 4, Pie sienas stiprināms tvaika nosūcējs, 60 cm, Nerūsējošais tērauds DWQ66DM50

Lietošana un jauda

- Energoefektivitātes klase A (diapazons energoefektivitātes klasēs no A ++ līdz E)
- Nosūkšanas jauda saskaņā ar DIN/EN 61591: normālā pakāpe 410 m³/h, intensīvā pakāpe 644 m³/h
- Trokšņu līmenis saskaņā ar EN 60704-3 un EN 60704-2-13: normālā pakāpe 62 dB(A) re 1 pW (70 dB(A) re 20 μPa skaņas spiediens)
- Ar Clean Air Plus recirkulācijas komplektu (pieejams kā papildu piederums) tvaika nosūcējs sasniedz:
- Nosūkšanas jauda recirkulācijas režīmā: Pie maksimālas lietošanas jaudas:337m³/h
- Pie intensīvas lietošanas jaudas:441m³/h
- Trokšņa līmenis recirkulācijas režīmā: Pie normālas lietošanas jaudas:70dB(A) re 1 pW
- Pie intensīvas lietošanas jaudas:74 dB(A) re 1 pW
- Divkanālu augstas veiktspējas ventilatora motors
- 3 pakāpes + intensīvā pakāpe
- Elektroniska vadība

Dizains

- Montāžai pie sienas virs plīts virsmas

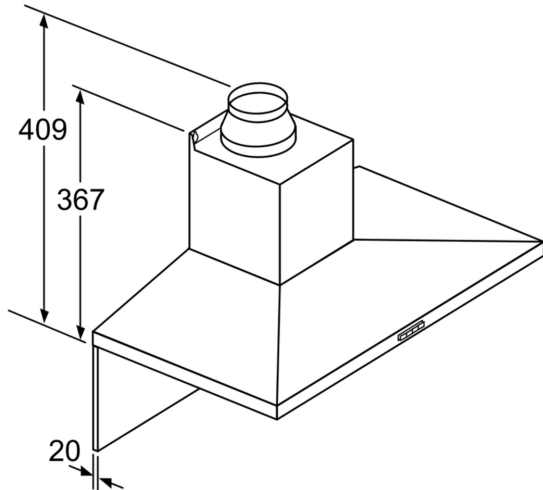
Komforts

- Metāla tauku filtrs, var mazgāt trauku mazgājamā mašīnā

Uzstādīšana un piederumi

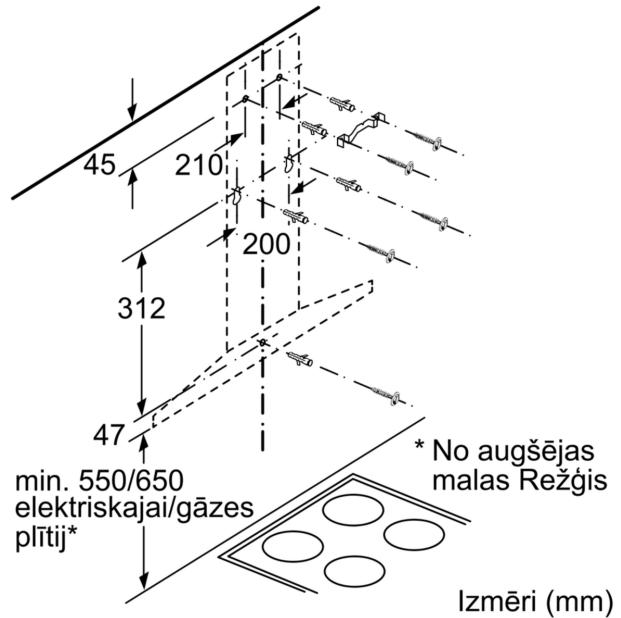
- Piemērots lietošanai ventilācijas vai recirkulācijas režīmā
- Nosūkšanai gaisa recirkulācijas režīmā nepieciešams recirkulācijas komplekts vai
- CleanAir recirkulācijas komplekts (piederums)
- Atplūdes vārstulis iekļauts

**Sērija 4, Pie sienas stiprināms tvaika
nosūcējs, 60 cm, Nerūsējošais
tērauds
DWQ66DM50**

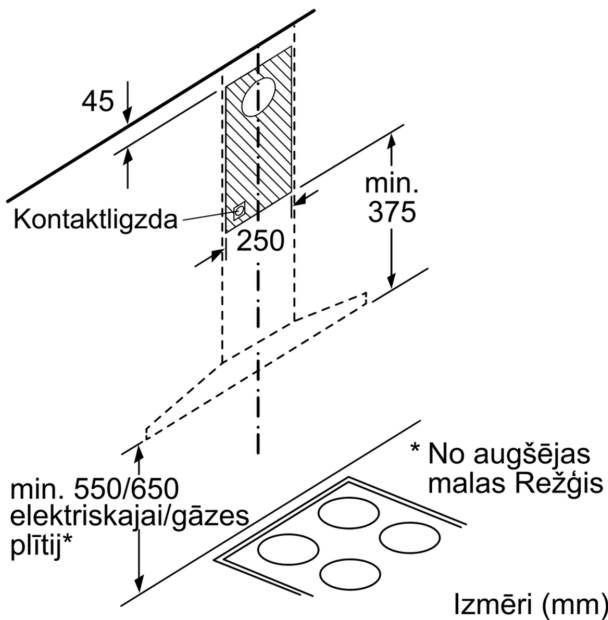


Ja tiek izmantota aizmugures siena,
jāņem vērā ierīces konstrukcija.

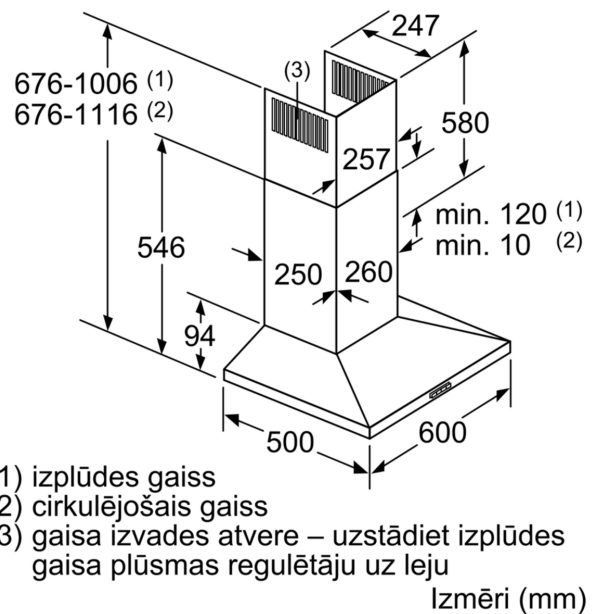
Izmēri (mm)



Izmēri (mm)



Izmēri (mm)



Izmēri (mm)