

**Sērija 2, Pie sienas stiprināms tvaika
nosūcējs, 60 cm, Nerūsējošais
tērauds
DWP64BC50**



Tehniskā informācija

Tipoloģija: Wall-mounted
Strāvas vada garums: 130.0 cm
Tvaika nosūcēja skursteņa augstums: 553-730/573-730 mm
Ierīces augstums: 246 mm
Minimālais attālums virs elektriskās plīts: 550 mm
Minimālais attālums virs gāzes plīts: 650 mm
Neto svars: 7.8 kg
Kontroles veids: mehāniskā
Ātruma iestatījumu skaits: 3 posmi
Maksimālā gaisa nosūce: 365 m³/h
Maksimālā gaisa recirkulācija: 211 m³/h
Maximum Air flow: 365 m³/h
Apgaismojumu skaits: 2
Trokšņa līmenis: 66 dB(A) re 1 pW
Gaisa izplūdes caurules diametrs: 120 / 150 mm
Tauku filtra materiāls: Mazgājams alumīnijs
EAN kods: 4242005031450
Savienojuma jauda: 100 W
Drošinātāju aizsardzība: 10 A
Spriegums: 220-240 V
Frekvence: 50; 60 Hz
Kontaktdakšas veids: Gardy kontaktdakša ar zemējumu
Uzstādīšanas veids: Sienas brīvi stāvošs

Papildu piederumi

DHZ5275 Standard recirkulācijas komplekts
DHZ5276 Standard smaku filtrs (rezerve)
DHZ6550 :
DHZ6551 :
HEZG9AS00S :
DHZ1224 Skursteņa pagarinājums 500 mm
DHZ1234 Skursteņa pagarinājums 750 mm



4 242005 031450

Sērija 2, Pie sienas stiprināms tvaika nosūcējs, 60 cm, Nerūsējošais tērauds DWP64BC50

Lietošana un jauda

- Energoefektivitātes klase D (diapazons energoefektivitātes klasēs no A ++ līdz E)
- Maksimālā nosūkšanas jauda 365 m³/h
- Trokšņu līmenis saskaņā ar EN 60704-3 un EN 60704-2-13 pie parastās izmantošanas gaisa izpūšanas režīmā 66 dB(A) re 1 pW (53 dB(A) re 20 μPa skaņas spiediens)
- 3 pakāpes

Dizains

- Montāžai pie sienas virs plīts virsmas
- Spiedpogas nosūcēja ātrumu un apgaismojuma regulēšanai

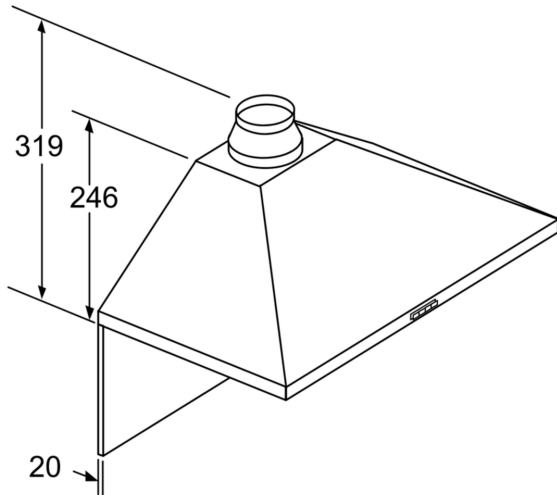
Komforts

- Metāla tauku filtrs, var mazgāt trauku mazgājamā mašīnā

Uzstādīšana un piederumi

- Piemērots lietošanai ventilācijas vai recirkulācijas režīmā
- Izmantošanai recirkulācijas režīmā nepieciešams recirkulācijas komplekts (papildaprīkojums)
- Atplūdes vārstulis iekļauts

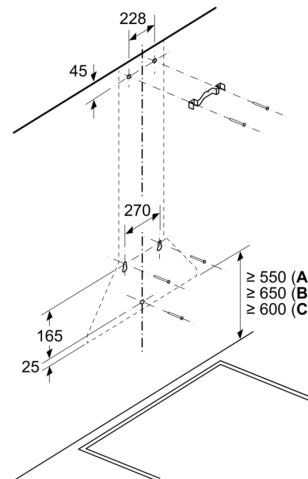
**Sērija 2, Pie sienas stiprināms tvaika
nosūcējs, 60 cm, Nerūsējošais
tērauds
DWP64BC50**



Ja tiek izmantota aizmugures siena,
jāņem vērā ierīces konstrukcija.

Izmēri (mm)

Izmēri mm

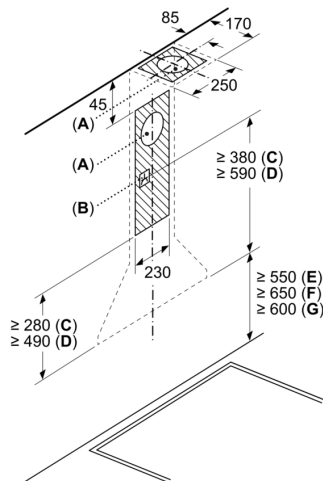


A: Elektriskā

B: Gāze – no restu augšmalas

C: Elektrība - Austrālijai un Jaunzēlandei

Izmēri mm



A: Gaisa izvades atvere

B: Kontaktligzda

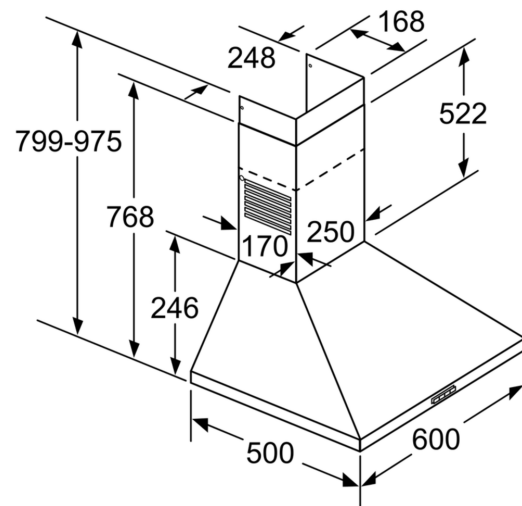
C: Gaisa izvade

D: Gaisa cirkulācija

E: Elektriskā

F: Gāze – no restu augšmalas

G: Elektrība - Austrālijai un Jaunzēlandei



Izmēri (mm)