

**Serie | 8, Pie sienas stiprināms tvaika nosūcējs, 90 cm, skaidrs stikls ar melnu druku
DWK98PS69**

A⁺



Papildu piederumi

DWZ0AK0RO : Long Life recirk. kompl. (bez skurst.)
DWZ0AK0SO : Long Life recirkulācijas komplekts
DWZ0AX5K0 : Skursteņa pagarinājums 1000 mm
DWZ0AX5L0 : Skursteņa pagarinājums 1500 mm
DWZ1AK1B6 :
DWZ1AK1V6 :
DWZ1AX5C6 : Clean Air Plus recirk. komplekts, ārējs
DWZ1AX6E1 :
DZZ0XX0P0 : Long Life smaku filtrs (rezerve)
DZZ1XX1B6 : Clean Air Plus smaku filtrs (rezerve)

Slīps nosūcējs: optimāli piemērots, lai uzraudzītu katlus un pannas.

- **PerfectAir sensors:** automātiska tvaika nosūcēja vadība augstai veiktspējai ar zemu trokšņa līmeni.
- **Īpaši kluss:** maksimāli jaudīgs tvaika nosūcējs, minimāls trokšņa līmenis.
- **Viegli tīrāma iekšiene:** paslēptās skrūves un kabeļi, kā arī noapaļotās malas atvieglo tīrīšanu.
- Pārvaldiet ierīces ar balsi, pateicoties Amazon Alexa balsvadiībai.*
- Tvaika nosūcēja vadība uz plīts virsmas – visas pogas vienuviet, rokas stiepiena attālumā.

Tehniskā informācija

Tipoloģija : Wall-mounted
Apstiprinātie sertifikāti : CE, VDE
Strāvas vada garums : 130 cm
Produkta augstums bez skursteņa : 323 mm
Min.atstat.līdz riņķ., elektr. : 450 mm
Min.atstat.līdz riņķim, gāze : 650 mm
Neto svars : 26,138 kg
Kontroles veids : elektroniskā
Ātruma iestatījumu skaits : 3 posmi + 2 intensīvs
Izplūstošā gaisa maksimālā izvade : 468 m³/h
Pastiprināšanas pozīcija izplūde cirkulējošs gaiss : 703.0 m³/h
Cirkulējošā gaisa maksimālā izvade : 459 m³/h
Pastiprināšanas pozīcija gaisa izplūde : 837 m³/h
Gaismas avotu skaits (kompl.) : 2
Trokšņa līmenis : 55 dB(A) re 1 pW
Gaisa izplūdes caurules diametrs : 120 / 150 mm
EAN kods : 4242002964768
Pieslēguma jauda : 170 W
Strāva : 10 A
Spriegums : 220-240 V
Frekvence : 50; 60 Hz
Kontaktakšas veids : Schuko/Gardy kontakts ar zem.
Uzstādīšanas veids : Sienas brīvi stāvošs



Serie | 8, Pie sienas stiprināms tvaika nosūcējs, 90 cm, skaidrs stikls ar melnu druku DWK98PS69

Slīps nosūcējs: optimāli piemērots, lai uzraudzītu katlus un pannas.

Lietošana un jauda

- Energoefektivitātes klase A+ (diapazons energoefektivitātes klasēs no A ++ līdz E)
- Vidējais enerģijas patēriņš - 31.5 kWh/gadā*
- Nosūkšanas jauda recirkulācijas režīmā:
Normāli lietojot, maks., 459 m³/h
Intensīvajā režīmā: 703 m³/h
- Maks. nosūkšanas jauda: 837
- <103884brandlookup> divkanālu augstas veiktspējas ventilatora motors
- Trokšņu līmenis saskaņā ar EN 60704-3 un EN 60704-2-13:
normālā pakāpe 55 dB(A) re 1 pW (42 dB(A) re 20 μPa skaņas spiediens)
- Powerboost funkcija
- 3 režīmi + 2 intensīvi
- Automātisks atgriešanas iestatījums, 6 minūtes

Attālā uzraudzība un vadība (tikai valstīs, kurās ir pieejams pakalpojums Home Connect)

- CookConnect
(ar atbilstošu plīts virsmu)
- Balss vadība, izmantojot, piemēram, Amazon Alexa (tikai valstīs, kurās ir pieejams šis pakalpojums)

Dizains

- Montāžai pie sienas virs plīts virsmas
- SoftLight
- Apgaismojums ar dimmera funkciju
- AmbientLight
- Krāsas temperatūra - 3500

Komforts

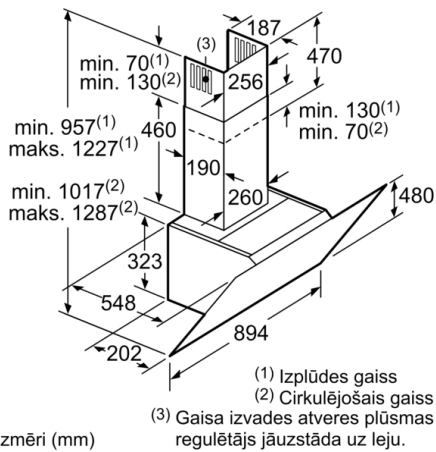
- Gaisa kvalitātes sensors 1.1 – sensori regulē darbību atkarībā no ēdiena gatavošanas garaiņu daudzuma
- Melna kasete ar alumīnija rāmi
- Metāla tauku filtrs, var mazgāt trauku mazgājamā mašīnā
- Rim ventilācija
- Tauku filtrs un ogle filtrs

Uzstādīšana un piederumi

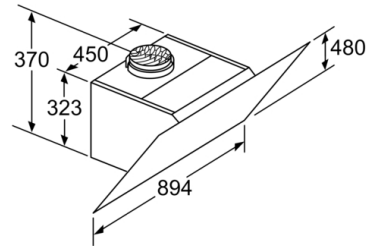
- Piemērots lietošanai ventilācijas vai recirkulācijas režīmā
- Nosūkšanai gaisa recirkulācijas režīmā nepieciešams recirkulēšanas komplekts vai CleanAir recirkulēšanas komplekts (piederums)
- Easy installation
- Lietojot recirkulācijas režīmu, ierīci iespējams izmantot bez izvadkanāla.
- Ar vienvirziena vārstu

*Saskaņā ar ES Regulu Nr. 65/2014

Serie | 8, Pie sienas stiprināms tvaika nosūcējs, 90 cm, skaidrs stikls ar melnu druku
DWK98PS69

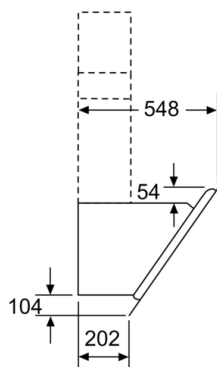


Izmēri (mm)



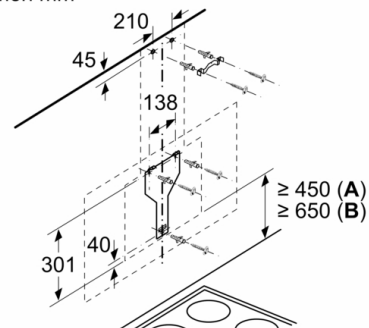
Iekārta gaisa recirkulācijas režīmā
 Bez kanāla
 Nepieciešams recirkulācijas komplekts

Izmēri (mm)



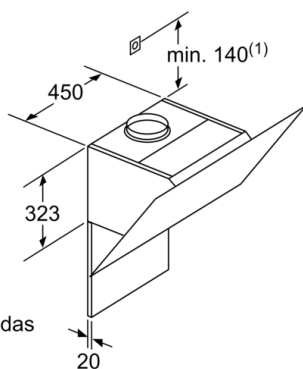
Izmēri (mm)

Izmēri mm



No režģa augšējās malas

A: Elektriskā
B: Gāzes



(1) Kontaktligzdas pozīcija

Ievērojiet maksimālo aizmugures sienas biezumu.

Izmēri (mm)

Izmēri mm

