

Sērija 6, Pie sienas stiprināms tvaika nosūcējs, 90 cm, skaidrs stikls ar melnu druku DWK97JM60



A⁺



Papildu piederumi

DWZ0AK0R0	Long Life recirk. kompl. (bez skurst.)
DWZ0AK0S0	Long Life recirkulācijas komplekts
DWZ0AX5K0	Skursteņa pagarinājums 1000 mm
DWZ0AX5L0	Skursteņa pagarinājums 1500 mm
DWZ1AK1B6 :	
DWZ1AK1I6 :	
DWZ1AK1V6 :	
DWZ1AX5C6	Clean Air Plus recirk. komplekts, ārējs
DWZ1AX6E1 :	
DZZ0XX0P0	Long Life smaku filtrs (rezerve)
DZZ1XX1B6	Clean Air Plus smaku filtrs (rezerve)
HEZG9AS00S :	

Slīps nosūcējs: optimāli piemērots, lai uzraudzītu katlus un pannas.

- **Īpaši kluss:** maksimāli jaudīgs tvaika nosūcējs, minimāls trokšņa līmenis.
- **Viegli tīrāma iekšiene:** paslēptās skrūves un kabeli, kā arī noapaļotās malas atvieglo tīrīšanu.
- **Tauku filtrēšanas līmenis:** filtrē vairāk nekā 85% tauku no virtuves gaisa.
- **EcoSilence Drive™:** jaudīgā un energoefektīvā tvaika nosūcēju piedziņa.
- **TouchSelect vadība:** ātra vēlamo iestatījumu un apgaismojuma izvēle ar skārienvadību.

Tehniskā informācija

Tipoloģija:	Wall-mounted
Strāvas vada garums:	130.0 cm
Ierīces augstums:	323 mm
Minimālais attālums virs elektriskās plīts:	450 mm
Minimālais attālums virs gāzes plīts:	650 mm
Neto svars:	21.3 kg
Kontroles veids:	elektroniskā
Ātruma iestatījumu skaits:	3-stages + intensive setting
Maksimālā gaisa nosūce:	436 m ³ /h
Paaugstinātas pozīcijas izejas recirkulācija:	441 m ³ /h
Maksimālā gaisa recirkulācija:	355 m ³ /h
Paaugstinātas pozīcijas gaisa nosūknešana:	722 m ³ /h
Maximum Air flow:	436 m ³ /h
Apgaismojumu skaits:	2
Trokšņa līmenis:	54 dB(A) re 1 pW
Gaisa izplūdes caurules diametrs:	120 / 150 mm
Tauku filtra materiāls:	Mazgājams alumīnijs
EAN kods:	4242002946825
Savienojuma jauda:	143 W
Drošinātāju aizsardzība:	10 A
Spriegums:	220-240 V
Frekvence:	50; 60 Hz
Kontaktdakšas veids:	Gardy kontaktdakša ar zemējumu
Uztādīšanas veids:	Sienas brīvi stāvošs



Sērija 6, Pie sienas stiprināms tvaika nosūcējs, 90 cm, skaidrs stikls ar melnu druku DWK97JM60

Slīps nosūcējs: optimāli piemērots, lai uzraudzītu katlus un pannas.

Lietošana un jauda

- Energoefektivitātes klase A+ (diapazons energoefektivitātes klasēs no A ++ līdz E)
- Vidējais enerģijas patēriņš - 32.1 kWh gadā*
- Maks. nosūkšanas jauda: 722
- Divkanālu augstas veiktspējas ventilatora motors
- Trokšņu līmenis saskaņā ar EN 60704-3 un EN 60704-2-13: normālā pakāpe 54 dB(A) re 1 pW (65 dB(A) re 20 µPa skaņas spiediens)
- 3 pakāpes + intensīvā pakāpe
- Automātisks atgriešanas iestatījums, 6 minūtes

Dizains

- Montāžai pie sienas virs plīts virsmas
- TouchControl un Elektronisks displejs
- Krāsas temperatūra - 3500 K

Komforts

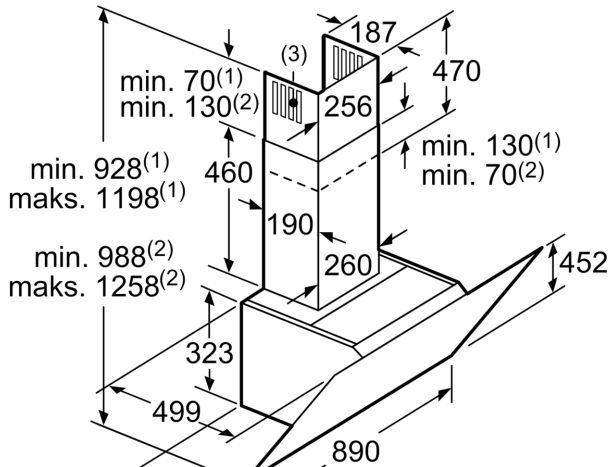
- Metāla tauku filtrs, var mazgāt trauku mazgājamā mašīnā
- Rim ventilācija

Uzstādīšana un piederumi

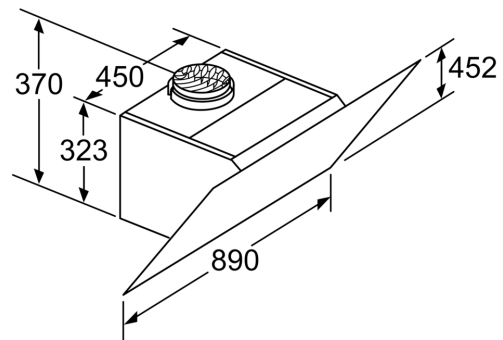
- Piemērots lietošanai ventilācijas vai recirkulācijas režīmā
- Nosūkšanai gaisa recirkulācijas režīmā nepieciešams recirkulēšanas komplekts vai
- CleanAir recirkulēšanas komplekts (piederums)
- Instalēšanas sistēma: Wall fixing inclined/flat/cube sistēma
- Lietojot recirkulācijas režīmu, ierīci iespējams izmantot bez izvadkanāla.

*Saskaņā ar ES Regulu Nr. 65/2014

**Sērija 6, Pie sienas stiprināms tvaika
nosūcējs, 90 cm, skaidrs stikls ar
melnu druku
DWK97JM60**

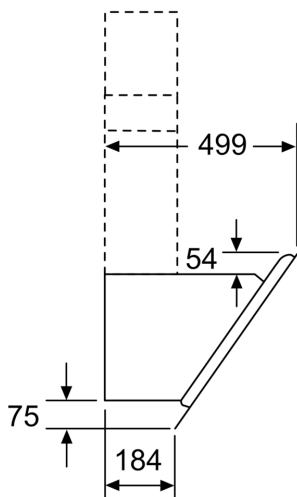


- (1) Izplūdes gaiss
(2) Cirkulējošais gaiss
(3) Gaisa izvades atvere – lai izvadītu izplūdes gaisu, tai jābūt vērstai uz leju
- Izmēri (mm)



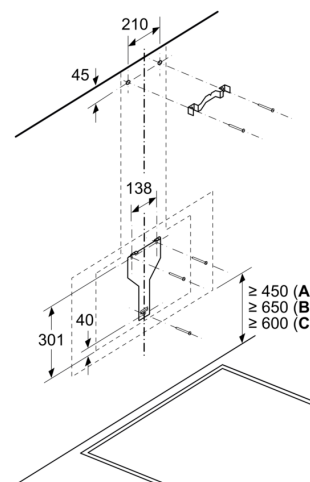
Iekārta gaisa recirkulācijas režīmā
Bez kanāla Nepieciešams
recirkulācijas komplekts

Izmēri (mm)

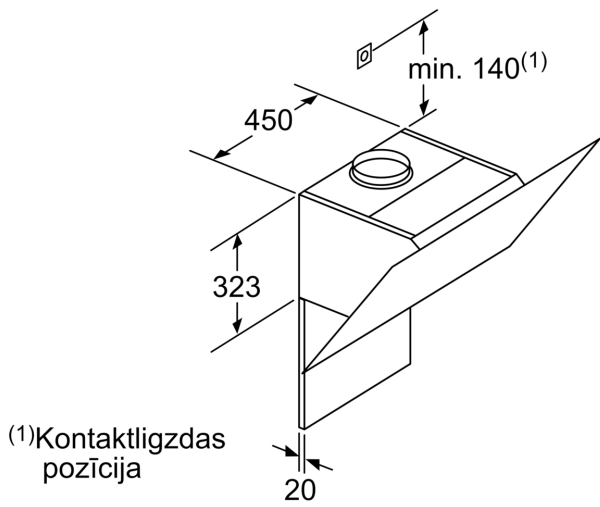


Izmēri (mm)

Izmēri mm

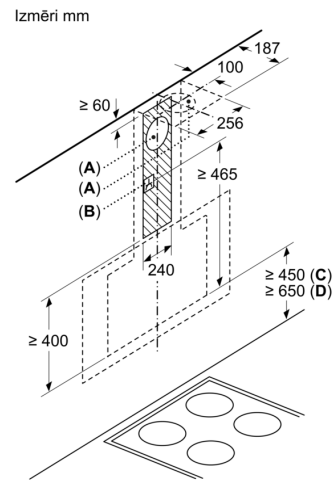


- A: Elektriskā
B: Gāze – no restu augšmalas
C: Elektrība - Austrālijai un Jaunzēlandei



levērojiet maksimālo
aizmugures sienas biezumu.

Izmēri (mm)



A: Gaisa izvade
B: Kontaktligzda

No režģa augšējās malas

C: Elektriskā
D: Gāzes