

Sērija 8, Pie sienas stiprināms tvaika nosūcējs, 90 cm, skaidrs stikls ar melnu druku DWK91LT60


A⁺


Papildu piederumi

DWZ0BX6K1	Skursteņa pagarinājums 1000 mm
DWZ0BX6L1	Skursteņa pagarinājums 1500 mm
DWZ1BK1B6	Standard smaku filtrs (rezerve)
DWZ1BK1I6	Standard smaku filtrs (rezerve)
DWZ1BK1P1	Long Life smaku filtrs (rezerve)
DWZ1BK1R1	Long Life recirk. kompl. (bez skurst.)
DWZ1BK1S1	Long Life recirkulācijas komplekts
DWZ1BK1V6	Standard smaku filtrs (rezerve)
HEZG9AS00S :	

Eiropā klusākais slīpais recirkulācijas tvaiku nosūcējs ar Eco Silence Drive™ motoru un PerfectAir sensoru, lai automātiski nodrošinātu ideālu virtuvi bez smakām un trokšņiem.

- **Ekstrēms klusums:** Eiropā klusākais slīpais tvaika nosūcējs, darbojoties recirkulācijas režīmā.
- **EcoSilence Drive™:** jaudīgā un energoefektīvā tvaika nosūcēju piedziņa.
- **PerfectAir sensors:** automātiska tvaika nosūcēja vadība augstai veiktspējai ar zemu trokšņa līmeni.
- **Tvaika nosūcēja vadība uz plīts virsmas – visas pogas vienuviet, rokas stiepiena attālumā.**
- **Ar TemperatureLight funkciju varat mainīt LED apgaismojumu no silti balta uz baltu.**

Tehniskā informācija

Tipoloģija:	Wall-mounted
Strāvas vada garums:	130.0 cm
Tvaika nosūcēja skursteņa augstums:	420-663/457-750 mm
Ierīces augstums:	450 mm
Minimālais attālums virs elektriskās plīts:	450 mm
Minimālais attālums virs gāzes plīts:	650 mm
Neto svars:	25.7 kg
Kontroles veids:	elektroniskā
Ātruma iestatījumu skaits:	3 posmi + 2 intensīvās
Maksimālā gaisa nosūce:	441 m ³ /h
Paaugstinātas pozīcijas izejas recirkulācija:	944 m ³ /h
Maksimālā gaisa recirkulācija:	437 m ³ /h
Paaugstinātas pozīcijas gaisa nosūknešana:	1007 m ³ /h
Maximum Air flow:	441 m ³ /h
Apgaismojumu skaits:	2
Trokšņa līmenis:	51 dB(A) re 1 pW
Gaisa izplūdes caurules diametrs:	150 mm
Tauku filtra materiāls:	Mazgājams nerūsējošais tērauds
EAN kods:	4242005307401
Savienojuma jauda:	250 W
Drošinātāju aizsardzība:	10 A
Spriegums:	220-240 V
Frekvence:	50; 60 Hz
Kontaktdakšas veids:	Gardy kontaktdakša ar zemējumu
Uzstādīšanas veids:	Sienas brīvi stāvošs
Atlikšanas režīmi:	10 min



4 242005 307401

Sērija 8, Pie sienas stiprināms tvaika nosūcējs, 90 cm, skaidrs stikls ar melnu druku DWK91LT60

Eiropā klusākais slīpais recirkulācijas tvaiku nosūcējs ar Eco Silence Drive™ motoru un PerfectAir sensoru, lai automātiski nodrošinātu ideālu virtuvi bez smakām un trokšņiem.

Dizains:

- Melns, Slīpstikla dizains
- piestiprināts sienai
- Stikla plāksne: KSB
- Piemērots lietošanai ventilācijas vai recirkulācijas režīmā
- Lietojot recirkulācijas režīmu, ierīci iespējams izmantot bez izvadkanāla.
- Recirkulācijas nolūkiem nepieciešams Clean Air Plus recirkulācijas komplekts (piederums) vai Longlife recirkulācijas komplekts (piederums).

Pamatfunkcijas:

- BLDC ventilācijai
- 2, LED, 3 W, ar Colour temperature adjustable
- SoftLight : apgaismojuma elementi palēnām ieslēdzas un izslēdzas.
- Apgaismojums ar dimmera funkciju : apgaismojuma elementu spilgtumu var pielāgot.
- Krāsas temperatūra - 3500 K
- Gaismas spilgtums: 422 lux
- Papildu jaudas pozīcija: tvaiku nosūcēju var atvērt noteiktā atsūkšanas pastiprinājuma pozīcijā, lai palielinātu uztveršanas apmēru īpaši spēcīgām gatavošanas smaržām un lielam daudzumam tvaiku.
- 2 uztveršanas zonas: priekšpusē un apakšā
- 3 metāla tauku filtrs(-i).

Funkcijas ērtībai:

- Perfect Air Sensor: automātiska, uz sensoru balstīta veiktspējas kontrole, lai nodrošinātu labākos rezultātus
- T54-BO5D ar aizmugurējo apgaismojumu
- 3 režīmi + 2 intensīvi
- Automātiska pāriešana no intensīva iestatījuma uz normālu pēc 6M
- Tauku filtrs un ogleis filtrs
- automātiski pēc darbības: 10 minūtes

Digitālas funkcijas:

- Home Connect: iedarbiniet, uzraugiet tvaiku nosūcēju un iestatiet tā preferences ar viedtālruni vai planšetdatoru (tikai valstīs, kur ir pieejams pakalpojums Home Connect)
- CookConnect: gatavošanas laikā automātiski aktivizē tvaiku nosūcēju, pateicoties Wi-Fi savienojumam starp tvaiku nosūcēju un atbilstošu plīts virsmu.
- Pilnībā automātisks tvaiku nosūcējs
- Balss vadība, izmantojot, piemēram, Amazon Alexa (tikai valstīs, kurās ir pieejams šis pakalpojums)
- Veiktspējas profili: izvēlieties standarta, veiktspējas vai klusuma profilus, lai palielinātu atsūkšanas jaudu vai samazinātu ventilatora

- radīto troksni, izmantojot lietotni Home Connect
- yes: tieši piekļūstiet iecienītākajām funkcijām ar pielāgojamu pogu (pieejama ar savienotu Home Connect kontu).
- Viedā mājokļa palaišana ar Izlases pogu (pieejama ar savienotu Home Connect kontu): ieejiet viedajā pasaulē ar savu tvaiku nosūcēju (nepieciešami partneru pakalpojumi).
- LED gaisma ar pielāgojamu temperatūru: gaismas temperatūru varat pielāgot personīgajām vajadzībām, izmantojot lietotni Home Connect
- Intervāla funkcija: pieejama ar lietotni Home Connect
- Home Connect funkcionalitāti var paplašināt, integrējot virkni ārējo sadarbības partneru lietotņu
- Atjaunināma iekārta (pieejama ar savienotu Home Connect kontu): saglabājiet iekārtu vienmēr aktuālu ar jaunāko programmatūru.

Ērta tīrīšana:

- Īpaši liels atvēršanas leņķis, lai viegli piekļūtu filtram un tīrītu
- Viegli tīrāmas, gludas virsmas un materiāli.
- Viegli tīrāms
- Metāla tauku filtrs drīkst mazgāt trauku mazgājamā mašīnā

Atsūkšanas veiktspēja:

- Saskaņā ar EN 61591 un EN/ IEC 60704-2-13 izvadīšanas režīmā jūsu iekārta var sasniegt šādas vērtības:
- 1. ātrums: atsūkšanas jauda228; trokšņu līmenis 35(A) re1pW
- 2. ātrums: atsūkšanas jauda325; trokšņu līmenis 43(A) re1pW
- 3. ātrums: atsūkšanas jauda441; trokšņu līmenis 51(A) re1pW
- Intensīvs 1. ātrums: atsūkšanas jauda753; trokšņu līmenis 65(A) re1pW
- Intensīvs 2. ātrums: atsūkšanas jauda1007; trokšņu līmenis 70 (A) re1pW
- Energoefektivitātes klase A+ (diapazons energoefektivitātes klasēs no A ++ līdz E)
- Vidējais enerģijas patēriņš - 39.1 kWh gadā*
- Nosūcēja efektivitātes klase - A*
- Apgaismojuma efektivitātes klase - A*
- Tauku filtrēšanas efektivitātes klase - C*

Recirkulācijas veiktspēja:

- Saskaņā ar EN 61591 un EN/ IEC 60704-2-13 recirkulācijas režīmā ar Clean Air plus recirkulācijas komplektu uzstādīšanai ar skursteni (pieejams kā izvēles piederums) jūsu iekārtai būtu jāsasniedz šādas vērtības:
- 1. ātrums: atsūkšanas jauda211; trokšņu līmenis 42(A) re1pW
- 2. ātrums: atsūkšanas jauda315; trokšņu līmenis 51(A) re1pW
- 3. ātrums: atsūkšanas jauda435; trokšņu līmenis 59(A) re1pW
- Intensīvs 1. ātrums: atsūkšanas jauda752; trokšņu līmenis 72(A) re1pW
- Intensīvs 2. ātrums: atsūkšanas jauda964; trokšņu līmenis 78 (A) re1pW
- Saskaņā ar EN 61591 un EN/ IEC 60704-2-13 recirkulācijas režīmā ar Clean Air plusrecirkulācijas komplektu uzstādīšanai bez skursteņa (pieejams kā izvēles piederums) jūsu iekārtai būtu jāsasniedz šādas vērtības:
- 1. ātrums: atsūkšanas jauda214; trokšņu līmenis 42(A) re1pW
- 2. ātrums: atsūkšanas jauda312; trokšņu līmenis 51(A) re1pW
- 3. ātrums: atsūkšanas jauda437; trokšņu līmenis 60(A) re1pW
- Intensīvs 1. ātrums: atsūkšanas jauda751; trokšņu līmenis 74(A) re1pW
- Intensīvs 2. ātrums: atsūkšanas jauda944; trokšņu līmenis 80 (A) re1pW

Tehnikā informācija un ilgspējība:

- Jauda: 250 W
- Spriegums: 220 - 240 V
- Ražots Vācijā: izgatavots CO2 neitrālā rūpnīcā
- Efektīvākā pūšanas tehnoloģija, kas pieejama tirgū
- Pieejams reģeneratīvs Long Life smaku filtrs ar 10 gadu kalpošanas laiku
- Perfect Air Sensor: uz sensoru balstīta veiktspējas kontrole labākiem rezultātiem ar minimālu enerģijas patēriņu.

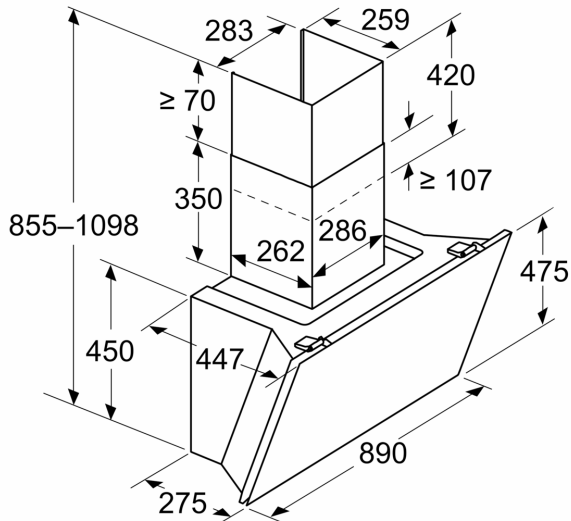
Informācija par plānojumu un uzstādīšanu:

- Izmēri gaisa izpūšanas režīmā (AxPxD): 855-1098 x 890 x 447 mm
- Izmēri gaisa recirkulācijas režīmā (AxPxD): 892-1185 x 890 x 447 mm
- Izmēri recirkulācijas sistēmai, bez skursteņa (AxPx Dz): 471 mm x 890 x 447
- vienkārša uzstādīšana ar mazāku svaru, pateicoties jaunajai vieglās uzstādīšanas sistēmai
- Caurules diametrs Ø 150 mm (Ø 150 mm komplektā)
- Elektrības kabeļa garums 1.3 m
- Ar vienvirziena vārstu

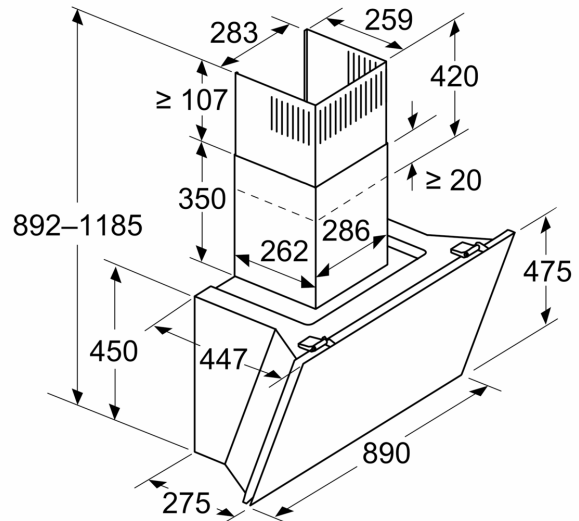
test

**Sērija 8, Pie sienas stiprināms tvaika
nosūcējs, 90 cm, skaidrs stikls ar
melnu druku
DWK91LT60**

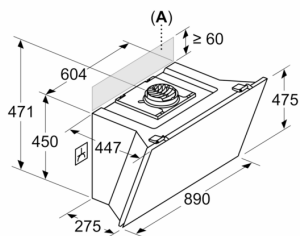
Izmēri mm
lekārta izplūdes gaisa režīmā



Izmēri mm
lekārta gaisa cirkulācijas režīmā



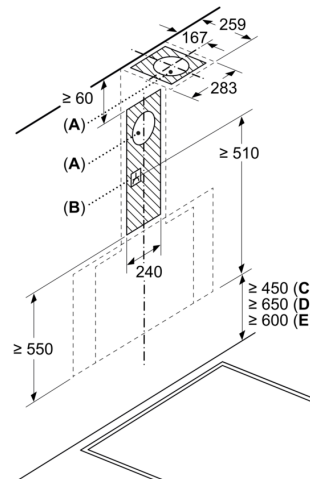
Izmēri mm
lekārta gaisa cirkulācijas režīmā bez
cauruļvada



<Kontaktligzdu var izvietot sānos vai virs
iekārtas

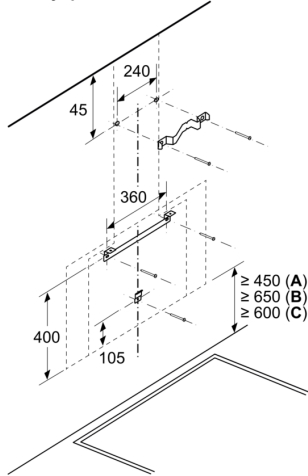
A: Kontaktligzda tikai ārpus iezīmētās
zonas

Izmēri mm



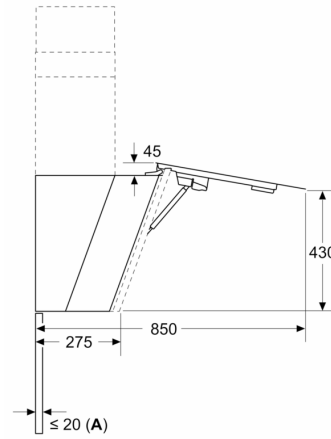
- A: Gaisa izvades atvere
- B: Kontaktligzda
- C: Elektriskā
- D: Gāze – no restu augšmalas
- E: Elektrība - Austrālijai un Jaunzēlandei

Izmēri mm
Instalācija pie sienas ar dūmvadu



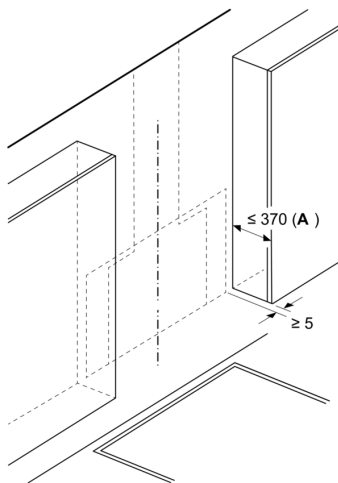
- A: Elektriskā
- B: Gāze – no restu augšmalas
- C: Elektrība - Austrālijai un Jaunzēlandei

Izmēri mm



- A: Aizmugurējās sienas maks. biezums

Izmēri mm



- A: Malējo sienas skapīšu maks. dziļums (ar durvīm), uzstādot stikla plāksni

Ja sienas skapīšu dziļums pārsniedz 370 mm, iekārta jāuzstāda pirms sienas skapīšiem