

**Serie | 4, Pie sienas stiprināms tvaika nosūcējs, 80 cm, skaidrs stikls ar melnu druku
DWK87BM60**

B



Papildu piederumi

DWZ0AK0A0 , DWZ0AK0R0 , DWZ0AK0S0 , DWZ0AK0T0 ,
DWZ0AK0U0 , DWZ0AX5K0 , DWZ0AX5L0 , DWZ1AK1B6 ,
DWZ1AK1I6 , DWZ1AK1V6 , DWZ1AX5C6 , DWZ1AX6E1 ,
DZZ0XX0P0 , DZZ1XX1B6

Slīps nosūcējs: optimāli piemērots, lai uzraudzītu katlus un pannas.

- **Īpaši kluss:** maksimāla nosūkšanas jauda ar minimālu trokšņu līmeni.
- **Viegli tīrāma iekšiene:** paslēptās skrūves un kabeli, kā arī noapaļotās malas atvieglo tīrīšanu.
- **TouchSelect vadība:** ātra vēlamo iestatījumu un apgaismojuma izvēle ar skārienvadību.
- **Apgaismojums:** energoefektīvais apgaismojums nodrošina gaišu un labu plīts virsmas apgaismojumu.
- **Intensīvā režīmā - novērš gatavošanas smakas maksimāli ātri un efektīvi.**

Tehniskā informācija

Tipoloģija :	Skurstenis
Apstiprinātie sertifikāti :	CE, Eurasian, VDE
Strāvas vada garums (cm) :	130
Produkta augstums bez skursteņa (mm) :	323
Min.atstat.līdz riņķ., elektr. :	450
Min.atstat.līdz riņķim, gāze :	600
Neto svars (kg) :	19,103
Kontroles veids :	elektroniskā
Izplūstošā gaisa maksimālā izvade (m ³ /h) :	409
Pastiprināšanas pozīcija izplūde cirkulējošs gaiss (m ³ /h) :	565.0
Cirkulējošā gaisa maksimālā izvade (m ³ /h) :	386
Pastiprināšanas pozīcija gaisa izplūde (m ³ /h) :	676
Gaismas avotu skaits (kompl.) :	2
Trokšņa līmenis (dB) :	57
Gaisa izplūdes caurules diametrs (mm) :	150 / 120
Tauku filtra materiāls :	Mazgājams alumīnija
EAN kods :	4242005073924
Pieslēguma jauda (W) :	263
Strāva (A) :	10
Spriegums (V) :	220-240
Frekvence (Hz) :	60; 50
Kontaktdakšas veids :	Schuko/Gardy kontakts ar zem.
Uzstādīšanas veids :	Sienas brīvi stāvošs



Serie | 4, Pie sienas stiprināms tvaika nosūcējs, 80 cm, skaidrs stikls ar melnu druku DWK87BM60

Slīps nosūcējs: optimāli piemērots, lai uzraudzītu katlus un pannas.

Lietošana un jauda

- Energoefektivitātes klase B (diapazons energoefektivitātes klasēs no A ++ līdz E)
- Vidējais enerģijas patēriņš - 56.4 kWh/gadā*
- Nosūkšanas jauda recirkulācijas režīmā:
Normāli lietojot, maks., 386 m³/h
Intensīvajā režīmā: 565 m³/h
- Trokšņu līmenis saskaņā ar EN 60704-3 un EN 60704-2-13:
normālā pakāpe 57 dB(A) re 1 pW (44 dB(A) re 20 μPa skaņas spiediens)
- Maks. nosūkšanas jauda: 676
- <103884brandlookup> divkanālu augstas veiktspējas ventilatora motors
- 3 pakāpes + intensīvā pakāpe
- Automātisks atgriešanas iestatījums, 6 minūtes

Dizains

- Montāžai pie sienas virs plīts virsmas
- TouchControl un Elektronisks displejs

Komforts

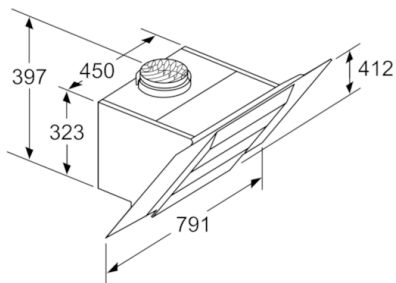
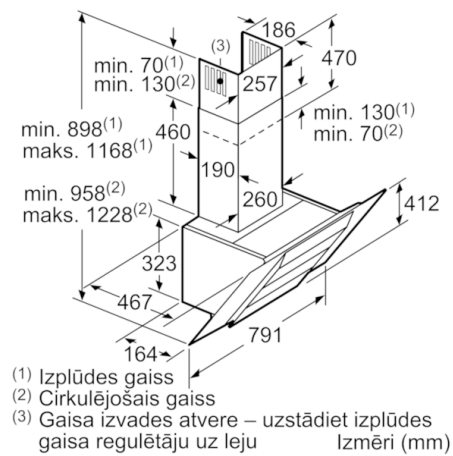
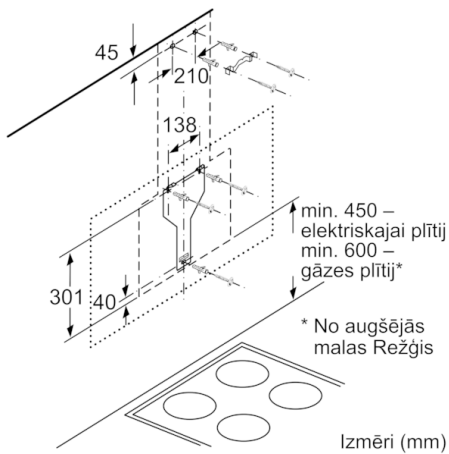
- Metāla tauku filtrs, var mazgāt trauku mazgājamā mašīnā
- Rim ventilācija

Uzstādīšana un piederumi

- Piemērots lietošanai ventilācijas vai recirkulācijas režīmā
- Nosūkšanai gaisa recirkulācijas režīmā nepieciešams recirkulēšanas komplekts vai CleanAir recirkulēšanas komplekts (piederums)
- Easy installation
- Lietojot recirkulācijas režīmu, ierīci iespējams izmantot bez izvadkanāla.

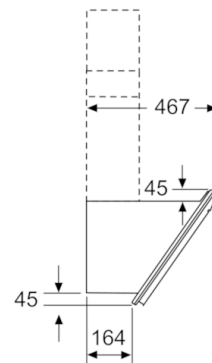
*Saskaņā ar ES Regulu Nr. 65/2014

Serie | 4, Pie sienas stiprināms tvaika nosūcējs, 80 cm, skaidrs stikls ar melnu druku
DWK87BM60

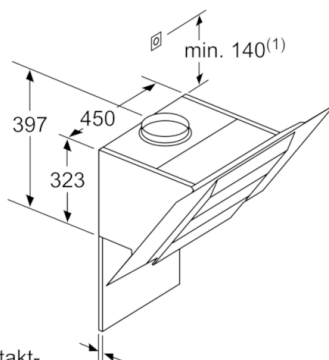


Iekārta gaisa recirkulācijas režīmā
 Bez kanāla
 Nepieciešams recirkulācijas komplekts

Izmēri (mm)



Izmēri (mm)



(1) Kontakt-
 ligzdas pozīcija 20
 Ievērojiet maksimālo
 aizmugures sienas biezumu.

Izmēri (mm)

