

Sērija 6, Pie sienas stiprināms tvaika nosūcējs, 80 cm, skaidrs stikls ar melnu druku DWK81AN65



A⁺


Papildu piederumi

DWZ1BK1R1	Long Life recirk. kompl. (bez skurst.)
DWZ1BK1S1	Long Life recirkulācijas komplekts
DWZ1BK1V6	Standard smaku filtrs (rezerve)
HEZG9AS00S :	
DWZ0BX6K1	Skursteņa pagarinājums 1000 mm
DWZ0BX6L1	Skursteņa pagarinājums 1500 mm
DWZ1BK1B6	Standard smaku filtrs (rezerve)
DWZ1BK1I6	Standard smaku filtrs (rezerve)
DWZ1BK1P1	Long Life smaku filtrs (rezerve)

- **Ekstrēms klusums:** Eiropā klusākais slīpais tvaika nosūcējs, darbojoties recirkulācijas režīmā.
- **EcoSilence Drive™:** jaudīgā un energoefektīvā tvaika nosūcēju piedziņa.
- **Automātisks viedais tvaika nosūcējs:** nosūcējs, kas gatavojot automātiski pielāgojas plīts virsmas iestatījumiem.
- **Tvaika nosūcēja vadība uz plīts virsmas – visas pogas vienuviet, rokas stiepiena attālumā.**
- **Ar TemperatureLight funkciju varat mainīt LED apgaismojumu no silti balta uz baltu.**

Tehniskā informācija

Tipoloģija:	Wall-mounted
Strāvas vada garums:	130.0 cm
Tvaika nosūcēja skursteņa augstums:	420-663/457-750 mm
Ierīces augstums:	450 mm
Minimālais attālums virs elektriskās plīts:	450 mm
Minimālais attālums virs gāzes plīts:	650 mm
Neto svars:	24.8 kg
Kontroles veids:	elektroniskā
Ātruma iestatījumu skaits:	3-stages + intensive setting
Maksimālā gaisa nosūce:	432 m ³ /h
Paaugstinātas pozīcijas izejas recirkulācija:	886 m ³ /h
Maksimālā gaisa recirkulācija:	438 m ³ /h
Paaugstinātas pozīcijas gaisa nosūkšana:	915 m ³ /h
Maximum Air flow:	432 m ³ /h
Apgaismojumu skaits:	2
Trokšņa līmenis:	51 dB(A) re 1 pW
Gaisa izplūdes caurules diametrs:	150 mm
Tauku filtra materiāls:	Mazgājams nerūsējošais tērauds
EAN kods:	4242005360826
Savienojuma jauda:	200 W
Drošinātāju aizsardzība:	10 A
Spriegums:	220-240 V
Frekvence:	50; 60 Hz
Kontaktdakšas veids:	Gardy kontaktdakša ar zemējumu
Uzstādīšanas veids:	Sienas brīvi stāvošs
Atlikšanas režīmi:	10 min



Sērija 6, Pie sienas stiprināms tvaika nosūcējs, 80 cm, skaidrs stikls ar melnu druku DWK81AN65

Dizains:

- Melns, Slīpstikla dizains
- piestiprināts sienai
- Stikla plāksne: KSB
- Piemērots lietošanai ventilācijas vai recirkulācijas režīmā
- Lietojot recirkulācijas režīmu, ierīci iespējams izmantot bez izvadkanāla.
- Recirkulācijas nolūkiem nepieciešams Clean Air Plus recirkulācijas komplekts (piederums) vai Longlife recirkulācijas komplekts (piederums).
- Flex Design: maināmas apmales dažādās krāsās kā īpašs piederums

Pamatfunkcijas:

- BLDC ventilācijai
- 2, LED, 3 W, ar Colour temperature adjustable
- SoftLight : apgaismojuma elementi palēnām ieslēdzas un izslēdzas.
- Apgaismojums ar dimmera funkciju : apgaismojuma elementu spilgtumu var pielāgot.
- Krāsas temperatūra - 3500 K
- Gaismas spilgtums: 422 lux
- Papildu jaudas pozīcija: tvaiku nosūcēju var atvērt noteiktā atsūkšanas pastiprinājuma pozīcijā, lai palielinātu uztveršanas apmēru īpaši spēcīgām gatavošanas smaržām un lielam daudzumam tvaiku.
- 2 uztveršanas zonas: priekšpusē un apakšā
- 3 metāla tauku filtrs(-i).

Funkcijas ērtībai:

- T34-BO3M ar aizmugurējo apgaismojumu
- 3 pakāpes + intensīvā pakāpe
- Automātiski izslēdzas 10 min pēc izmantošanas
- Automātiska pāriešana no intensīva iestatījuma uz normālu pēc 6M

Digitālas funkcijas:

- Home Connect: iedarbiniet, uzraugiet tvaiku nosūcēju un iestatiet tā preferences ar viedtālruni vai planšetdatoru (tikai valstīs, kur ir pieejams pakalpojums Home Connect)
- CookConnect: gatavošanas laikā automātiski aktivizē tvaiku nosūcēju, pateicoties Wi-Fi savienojumam starp tvaiku nosūcēju un atbilstošu plīts virsmu.
- Automātisks viedais tvaiku nosūcējs: tvaiku nosūcējs automātiski pielāgo ventilatora ātrumu, jo tvaiku nosūcējs nepārtraukti saņem gatavošanas datus (ar atbilstošu plīts virsmu un savienotu Home Connect kontu)
- pilnībā automātisks tvaiku nosūcējs
- Balss vadība, izmantojot, piemēram, Amazon Alexa (tikai valstīs, kurās ir pieejams šis pakalpojums)
- Veiktspējas profili: izvēlieties standarta, veiktspējas vai klusuma profilus, lai palielinātu atsūkšanas jaudu vai samazinātu ventilatora radīto troksni, izmantojot lietotni Home Connect
- LED gaisma ar pielāgojamu temperatūru: gaismas temperatūru varat pielāgot personīgajām vajadzībām, izmantojot lietotni Home Connect
- Piesātinājuma indikators, iestatīšanas un atiestates funkcija tauku filtram un smaku filtram, pieejama ar lietotni Home Connect.

- Funkcija pēc darbības: pieejama ar lietotni Home Connect
- Intervāla funkcija: pieejama ar lietotni Home Connect
- Home Connect funkcionalitāti var paplašināt, integrējot virkni ārējo sadarbības partneru lietotņu
- Atjaunināma iekārta (pieejama ar savienotu Home Connect kontu): saglabājiet iekārtu vienmēr aktuālu ar jaunāko programmatūru.

Ērta tīrīšana:

- Īpaši liels atvēršanas leņķis, lai viegli piekļūtu filtram un tīrītu
- Viegli tīrāmas, gludas virsmas un materiāli.
- Viegli tīrāms
- Metāla tauku filtrs drīkst mazgāt trauku mazgājamā mašīnā

Atsūkšanas veiktspēja:

- Saskaņā ar EN 61591 un EN/ IEC 60704-2-13 jūsu iekārta atsūkšanas var sasniegt šādas vērtības:
- 1. ātrums: atsūkšanas jauda223; trokšņu līmenis 35(A) re1pW)
- 2. ātrums: atsūkšanas jauda320; trokšņu līmenis 43 (A) re1pW)3. ātrums: atsūkšanas jauda 432; trokšņu līmenis 51(A) re1pW)
- 1. intensīvais ātrums: atsūkšanas jauda915; trokšņu līmenis 68 (A) re1pW)
- Energoefektivitātes klase A+ (diapazons energoefektivitātes klasēs no A ++ līdz E)
- Vidējais enerģijas patēriņš - 35.5 kWh gadā*
- Nosūcēja efektivitātes klase - A*
- Apgaismojuma efektivitātes klase - A*
- Tauku filtrēšanas efektivitātes klase - C*

Recirkulācijas veiktspēja:

- Saskaņā ar EN 61591 un EN/ IEC 60704-2-13 jūsu iekārta recirkulācijas režīmā ar Clean Air plus recirkulācijas komplektu sistēmā ar skursteni (pieejams kā izvēles aprīkojums):
- 1. ātrums: atsūkšanas jauda212; trokšņu līmenis 42(A) re1pW)
- 2. ātrums: atsūkšanas jauda315 ; trokšņu līmenis 51(A) re1pW)
- 3. ātrums: atsūkšanas jauda433; trokšņu līmenis 59(A) re1pW)
- Intensīvs 1. ātrums: atsūkšanas jauda896; trokšņu līmenis 76 (A) re1pW)
- According to EN 61591 and EN/ IEC 60704-2-13 your appliance can achieve the following values in recirculation mode with Clean Air plus recirculation kit, for chimney installation (available as optional accessory): Speed 1: extraction rate 215 ; noise level 42 (A) re1pW Speed 2: extraction rate 315 ; noise level 51 (A) re1pW) Speed 3: extraction rate 438 ; noise level 60 A) re1pW) Intensive Speed 1: extraction rate 886 ; noise level 78 (A) re1pW)

Tehniskā informācija un ilgtspējība:

- Jauda: 200 W
- Spriegums: 220 - 240 V
- Ražots Vācijā: izgatavots CO2 neitrālā rūpnīcā
- Efektīvākā pūšanas tehnoloģija, kas pieejama tirgū
- Pieejams reģeneratīvs Long Life smaku filtrs ar 10 gadu kalpošanas laiku
- Automātisks viedais tvaiku nosūcējs, lai nodrošinātu labākos rezultātus ar mazu enerģijas patēriņu

Informācija par plānojumu un uzstādīšanu:

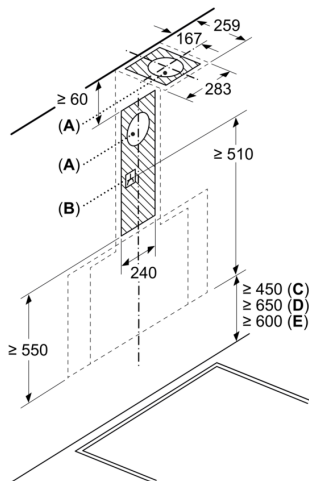
- Izmēri gaisa izpūšanas režīmā (AxPxD): 855-1098 x 790 x 433 mm
- Izmēri gaisa recirkulācijas režīmā (AxPxD): 892-1185 x 790 x 433 mm
- Izmēri recirkulācijas sistēmai, bez skursteņa (AxPx Dz): 471 mm x 790 x 433
- vienkārša uzstādīšana ar mazāku svaru, pateicoties jaunajai vieglās uzstādīšanas sistēmai

- Caurules diametrs \varnothing 150 mm (\varnothing 150 mm komplektā)
- Elektriķas kabeļa garums 1.3 m
- Ar vienvirziena vārstu

test

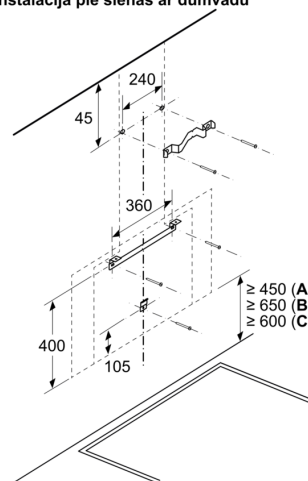
Sērija 6, Pie sienas stiprināms tvaika nosūcējs, 80 cm, skaidrs stikls ar melnu druku DWK81AN65

Izmēri mm



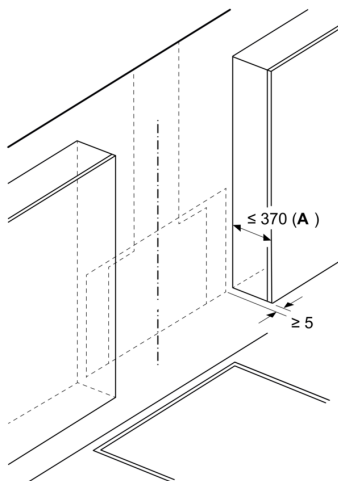
- A: Gaisa izvades atvere
- B: Kontaktligzda
- C: Elektriskā
- D: Gāze – no restu augšmalas
- E: Elektrība - Austrālijai un Jaunzēlandei

Izmēri mm
Instalācija pie sienas ar dūmvadu



- A: Elektriskā
- B: Gāze – no restu augšmalas
- C: Elektrība - Austrālijai un Jaunzēlandei

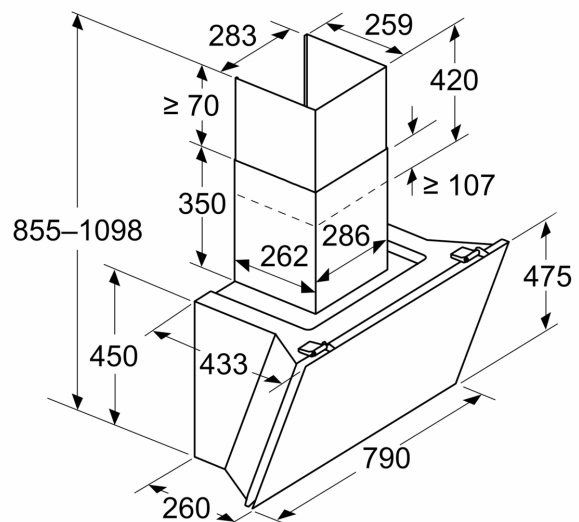
Izmēri mm



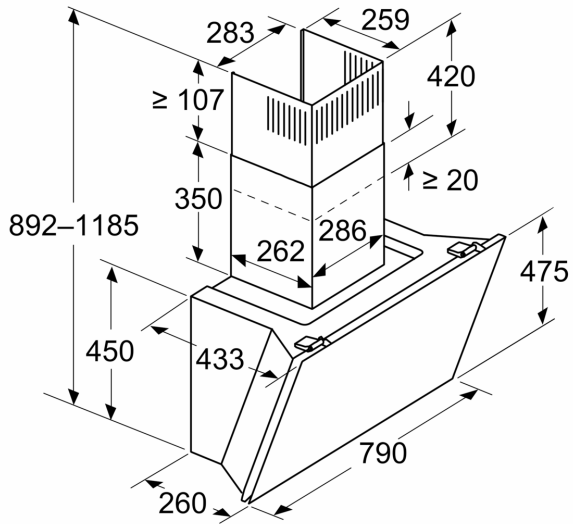
- A: Malējo sienas skapīšu maks. dziļums (ar durvīm), uzstādot stikla plāksni

Ja sienas skapīšu dziļums pārsniedz 370 mm, iekārta jāuzstāda pirms sienas skapīšiem

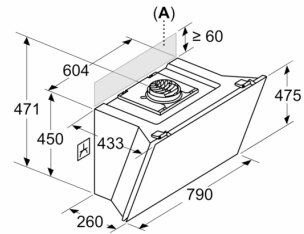
Izmēri mm
Iekārta izplūdes gaisa režīmā



Izmēri mm
Iekārta gaisa cirkulācijas režīmā



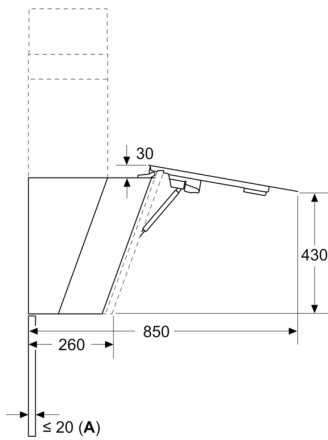
Izmēri mm
Iekārta gaisa cirkulācijas režīmā bez cauruļvada



<Kontaktligzdu var izvietot sānos vai virs iekārtas

A: Kontaktligzda tikai ārpus iezīmētās zonas

Izmēri mm



A: Aizmugurējās sienas maks. biezums