

Serie | 4, Pie sienas stiprināms tvaika nosūcējs, 60 cm, skaidrs stikls ar melnu druku DWK67HM60



B

Slīps nosūcējs: optimāli piemērots, lai uzraudzītu katlus un pannas.

- **Īpaši kluss:** maksimāla nosūkšanas jauda ar minimālu trokšņu līmeni.
- **Viegli tīrāma iekšiene:** paslēptās skrūves un kabeli, kā arī noapaļotās malas atvieglo tīrīšanu.
- **TouchSelect vadība:** ātra vēlamo iestatījumu un apgaismojuma izvēle ar skārienvadību.
- **Apgaismojums:** energoefektīvais apgaismojums nodrošina gaišu un labu plīts virsmas apgaismojumu.
- **Intensīvā režīmā - novērš gatavošanas smakas** maksimāli ātri un efektīvi.

Tehniskā informācija

Tipoloģija :	Skurstenis
Apstiprinātie sertifikāti :	CE, Eurasian, Ukraine, VDE
Strāvas vada garums (cm) :	130
Produkta augstums bez skursteņa (mm) :	323
Min.atstat.līdz riņķ., elektr. :	450
Min.atstat.līdz riņķim, gāze :	600
Neto svars (kg) :	19,646
Kontroles veids :	elektroniskā
Izplūstošā gaisa maksimālā izvade (m ³ /h) :	416
Pastiprināšanas pozīcija izplūde cirkulējošs gaiss (m ³ /h) :	615.0
Cirkulējošā gaisa maksimālā izvade (m ³ /h) :	409
Pastiprināšanas pozīcija gaisa izplūde (m ³ /h) :	700
Gaismas avotu skaits (kompl.) :	2
Trokšņa līmenis (dB) :	58
Gaisa izplūdes caurules diametrs (mm) :	120 / 150
Tauku filtra materiāls :	Mazgājams alumīnija
EAN kods :	4242002946696
Pieslēguma jauda (W) :	263
Strāva (A) :	10
Sprriegums (V) :	220-240
Frekvence (Hz) :	50; 60
Kontaktdakšas veids :	Schuko/Gardy kontakts ar zem.
Uzstādīšanas veids :	Sienas brīvi stāvošs

Papildu piederumi

DWZ0AK0RO : Long Life recirk. kompl. (bez skurst.)
 DWZ0AK0SO : Long Life recirkulācijas komplekts
 DWZ0AX5K0 : Skursteņa pagarinājums 1000 mm
 DWZ0AX5L0 : Skursteņa pagarinājums 1500 mm
 DWZ1AK1B6 :
 DWZ1AK1I6 :
 DWZ1AK1V6 :
 DWZ1AX5C6 : Clean Air Plus recirk. komplekts, ārējs
 DWZ1AX6E1 :
 DZZ0XX0P0 : Long Life smaku filtrs (rezerve)
 DZZ1XX1B6 : Clean Air Plus smaku filtrs (rezerve)



Serie | 4, Pie sienas stiprināms tvaika nosūcējs, 60 cm, skaidrs stikls ar melnu druku DWK67HM60

Slīps nosūcējs: optimāli piemērots, lai uzraudzītu katlus un pannas.

Lietošana un jauda

- Energoefektivitātes klase B (diapazons energoefektivitātes klasēs no A ++ līdz E)
- Vidējais enerģijas patēriņš - 56.6 kWh/gadā*
- Nosūkšanas jauda recirkulācijas režīmā:
Normāli lietojot, maks., 409 m³/h
Intensīvajā režīmā: 615 m³/h
- Maks. nosūkšanas jauda: 700
- <103884brandlookup> divkanālu augstas veiktspējas ventilatora motors
- Trokšņu līmenis saskaņā ar EN 60704-3 un EN 60704-2-13:
normālā pakāpe 58 dB(A) re 1 pW (45 dB(A) re 20 μPa skaņas spiediens)
- 3 pakāpes + intensīvā pakāpe
- Automātisks atgriešanas iestatījums, 6 minūtes

Dizains

- Montāžai pie sienas virs plīts virsmas
- TouchControl un Elektronisks displejs
- Krāsas temperatūra - 3500

Komforts

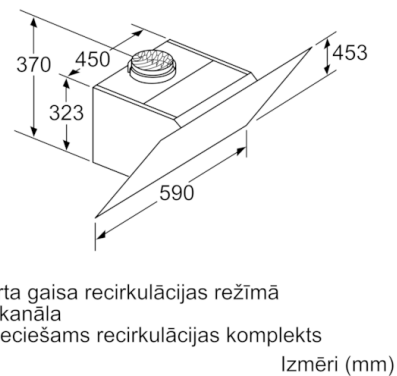
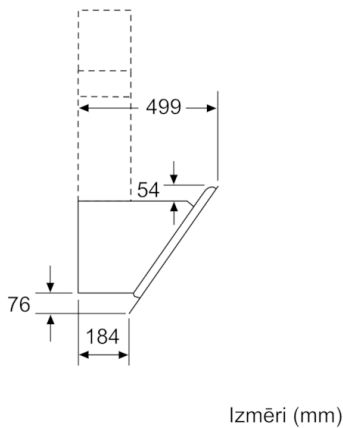
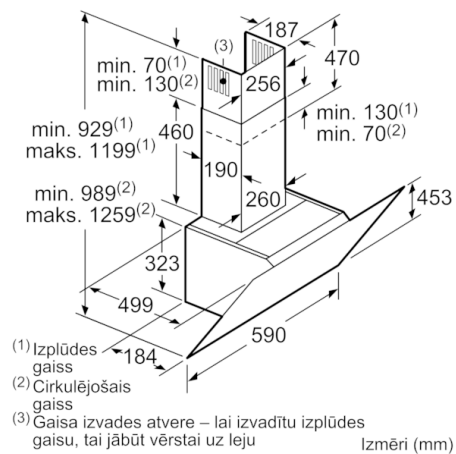
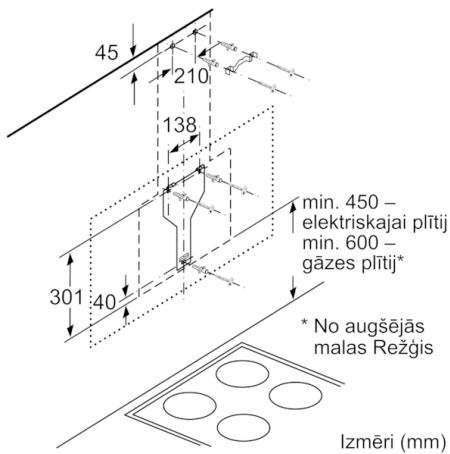
- Metāla tauku filtrs, var mazgāt trauku mazgājamā mašīnā
- Rim ventilācija

Uzstādīšana un piederumi

- Piemērots lietošanai ventilācijas vai recirkulācijas režīmā
- Nosūkšanai gaisa recirkulācijas režīmā nepieciešams recirkulēšanas komplekts vai CleanAir recirkulēšanas komplekts (piederums)
- Easy installation
- Lietojot recirkulācijas režīmu, ierīci iespējams izmantot bez izvadkanāla.

*Saskaņā ar ES Regulu Nr. 65/2014

Serie | 4, Pie sienas stiprināms tvaika nosūcējs, 60 cm, skaidrs stikls ar melnu druku
DWK67HM60



Iekārta gaisa recirkulācijas režīmā
 Bez kanāla
 Nepieciešams recirkulācijas komplekts

