

Sērija 4, Pie sienas stiprināms tvaika nosūcējs, 60 cm, skaidrs stikls ar melnu druku DWK67FN60


A⁺


Papildu piederumi

DWZ0BX6K1 Skursteņa pagarinājums 1000 mm
 DWZ0BX6L1 Skursteņa pagarinājums 1500 mm
 DWZ1KK1B6 Clean Air Plus smaku filtrs (rezerve)
 DWZ1KK1I6 Clean Air Plus recirkulācijas komplekts
 DWZ1KK1V6 Clean Air Plus recir. komp. (bez skurs.)
 HEZG9AS00S :

- **EcoSilence Drive™**: jaudīgā un energoefektīvā tvaika nosūcēju piedziņa.
- **Automātisks viedais tvaika nosūcējs**: nosūcējs, kas gatavojot automātiski pielāgojas plīts virsmas iestatījumiem.
- **Tvaika nosūcēja vadība uz plīts virsmas – visas pogas vienuviet, rokas stiepiena attālumā.**
- **Ar TemperatureLight funkciju varat mainīt LED apgaismojumu no silti balta uz baltu.**
- **TouchSelect vadība: ātra vēlamo iestatījumu un apgaismojuma izvēle ar skārienvadību.**

Tehniskā informācija

Tipoloģija: Wall-mounted
 Strāvas vada garums: 130.0 cm
 Skursteņa augstums: 550-793/550-880 mm
 Augstums: 320 mm
 Min.atstat.līdz riņķ., elektr.: 450 mm
 Min.atstat.līdz riņķim, gāze: 650 mm
 Neto svars: 14.3 kg
 Kontroles veids: elektroniskā
 Ātruma iestatījumu skaits: 3-stages + intensive setting
 Maks. gaisa izvilkšana: 431 m³/h
 Pastiprināšanas pozīcija izplūde cirkulējošs gaiss: 687 m³/h
 Maks. gaisa recirkulācija: 427 m³/h
 Pastiprināšanas pozīcija gaisa izplūde: 768 m³/h
 Maximum Air flow: 431 m³/h
 Gaismas avotu skaits (kompl.): 2
 Trokšņa līmenis: 56 dB(A) re 1 pW
 Gaisa izplūdes caurules diametrs: 150 mm
 Tauku filtra materiāls: Mazgājams alumīnija
 EAN kods: 4242005403424
 Savienojuma jauda: 140 W
 Strāva: 10 A
 Spriegums: 220-240 V
 Frekvence: 50; 60 Hz
 Kontaktdakšas veids: Schuko/Gardy kontakts ar zem.
 Uzstādīšanas veids: Sienas brīvi stāvošs
 Atlikšanas režīmi: 10 min



Sērija 4, Pie sienas stiprināms tvaika nosūcējs, 60 cm, skaidrs stikls ar melnu druku DWK67FN60

Dizains:

- Melns, Slīpstikla dizains
- piestiprināts sienai
- Stikla plāksne: KSB
- Piemērots lietošanai ventilācijas vai recirkulācijas režīmā
- Lietojot recirkulācijas režīmu, ierīci iespējams izmantot bez izvadkanāla.

Pamatfunkcijas:

- BLDC ventilācijai
- 2, LED, 3 W, ar VA
- SoftLight : apgaismojuma elementi palēnām ieslēdzas un izslēdzas.
- Apgaismojums ar dimmera funkciju : apgaismojuma elementu spilgtumu var pielāgot.
- Krāsas temperatūra - 3500 K
- Gaismas spilgtums: 502 lux
- 2 uztveršanas zonas: priekšpusē un apakšā
- 2 metāla tauku filtrs(-i).

Funkcijas ērtībai:

- T34-BO3M ar aizmugurējo apgaismojumu
- 3 pakāpes + intensīvā pakāpe
- Automātiska pāriešana no intensīva iestatījuma uz normālu pēc 6M
- Automātiski izslēdzas 10 min pēc izmantošanas

Digitālas funkcijas:

- Home Connect: iedarbiniet, uzraugiet tvaiku nosūcēju un iestatiet tā preferences ar viedtālruni vai planšetdatoru (tikai valstīs, kur ir pieejams pakalpojums Home Connect)
- CookConnect: gatavošanas laikā automātiski aktivizē tvaiku nosūcēju, pateicoties Wi-Fi savienojumam starp tvaiku nosūcēju un atbilstošu plīts virsmu.
- Automātisks viedais tvaiku nosūcējs: tvaiku nosūcējs automātiski pielāgo ventilatora ātrumu, jo tvaiku nosūcējs nepārtraukti saņem gatavošanas datus (ar atbilstošu plīts virsmu un savienotu Home Connect kontu)
- pilnībā automātisks tvaiku nosūcējs
- Balss vadība, izmantojot, piemēram, Amazon Alexa (tikai valstīs, kurās ir pieejams šis pakalpojums)
- Veiktspējas profili: izvēlieties standarta, veiktspējas vai klusuma profilus, lai palielinātu atsūkšanas jaudu vai samazinātu ventilatora radīto troksni, izmantojot lietotni Home Connect
- LED gaisma ar pielāgojamu temperatūru: gaismas temperatūru varat pielāgot personīgajām vajadzībām, izmantojot lietotni Home Connect
- Piesātinājuma indikators, iestatīšanas un atiestates funkcija tauku filtram un smaku filtram, pieejama ar lietotni Home Connect.
- Funkcija pēc darbības: pieejama ar lietotni Home Connect
- Intervāla funkcija: pieejama ar lietotni Home Connect
- Home Connect funkcionalitāti var paplašināt, integrējot virkni ārējo sadarbības partneru lietotņu
- Atjaunināma iekārta (pieejama ar savienotu Home Connect kontu): saglabāriet iekārtu vienmēr aktuālu ar jaunāko programmatūru.

Ērta tīrīšana:

- Plats stikla plāksnes atvēršanās leņķis ar bloķēšanas funkciju vieglai piekļuvei filtram un vienkāršai tīrīšanai.
- Viegli tīrāmas, gludas virsmas un materiāli.
- Metāla tauku filtrs drīkst mazgāt trauku mazgājamā mašīnā

Atsūkšanas veiktspēja:

- Saskaņā ar EN 61591 un EN/ IEC 60704-2-13 jūsu iekārta atsūkšanas var sasniegt šādas vērtības:
- 1. ātrums: atsūkšanas jauda223; trokšņu līmenis 39(A) re1pW)
- 2. ātrums: atsūkšanas jauda319; trokšņu līmenis 48 (A) re1pW)3. ātrums: atsūkšanas jauda 431; trokšņu līmenis 56(A) re1pW)
- 1. intensīvais ātrums: atsūkšanas jauda768; trokšņu līmenis 68 (A) re1pW)
- Energoefektivitātes klase A+ (diapazons energoefektivitātes klasēs no A ++ līdz E)
- Vidējais enerģijas patēriņš - 31.7 kWh gadā*
- Nosūcēja efektivitātes klase - A*
- Apgaismojuma efektivitātes klase - A*
- Tauku filtrēšanas efektivitātes klase - C*

Recirkulācijas veiktspēja:

- Saskaņā ar EN 61591 un EN/ IEC 60704-2-13 jūsu iekārta recirkulācijas režīmā ar Clean Air plus recirkulācijas komplektu sistēmā ar skursteni (pieejams kā izvēles aprīkojums):
- 1. ātrums: atsūkšanas jauda208; trokšņu līmenis 47(A) re1pW)
- 2. ātrums: atsūkšanas jauda309 ; trokšņu līmenis 54(A) re1pW)
- 3. ātrums: atsūkšanas jauda429; trokšņu līmenis 62(A) re1pW)
- Intensīvs 1. ātrums: atsūkšanas jauda724; trokšņu līmenis 74 (A) re1pW)
- According to EN 61591 and EN/ IEC 60704-2-13 your appliance can achieve the following values in recirculation mode with Clean Air plus recirculation kit, for chimneyless installation (available as optional accessory): Speed 1: extraction rate 210 ; noise level 46 (A) re1pW Speed 2: extraction rate 300 ; noise level 54 (A) re1pW) Speed 3: extraction rate 427 ; noise level 64 (A) re1pW) Intensive Speed 1: extraction rate 687 ; noise level 76 (A) re1pW)

Tehniskā informācija un ilgtspējība:

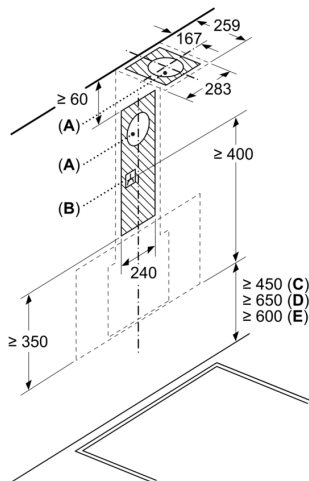
- Patēriņa dati:
- Spriegums: 220 - 240 V
- Jauda: 140 W
- Ilgtspējība:
- Ražots Vācijā: izgatavots CO2 neitrālā rūpnīcā
- Videi draudzīgs iepakojums
- Efektīvākā pūšanas tehnoloģija, kas pieejama tirgū
- Automātisks viedais tvaiku nosūcējs, lai nodrošinātu labākos rezultātus ar mazu enerģijas patēriņu

Informācija par plānošanu un uzstādīšanu:

- Izmēri gaisa izpūšanas režīmā (AxPxD): 883-1126 x 590 x 433 mm
- Izmēri gaisa recirkulācijas režīmā (AxPxD): 883-1213 x 590 x 433 mm
- Elektriķas kabeļa garums 1.3 m
- Ar vienvirziena vārstu

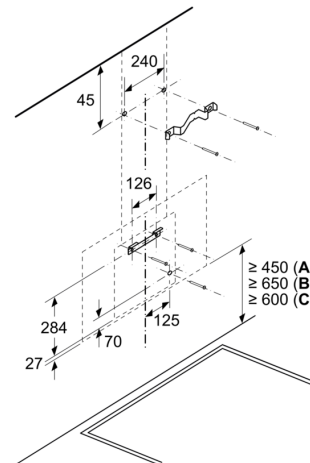
Sērija 4, Pie sienas stiprināms tvaika nosūcējs, 60 cm, skaidrs stikls ar melnu druku DWK67FN60

Izmēri mm



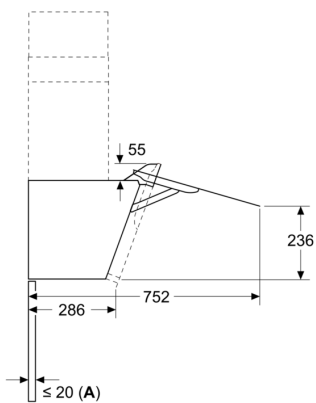
- A: Gaisa izvades atvere
- B: Kontaktligzda
- C: Elektriskā
- D: Gāze – no restu augšmalas
- E: Elektrība - Austrālijai un Jaunzēlandei

Izmēri mm
Instalācija pie sienas ar dūmvadu



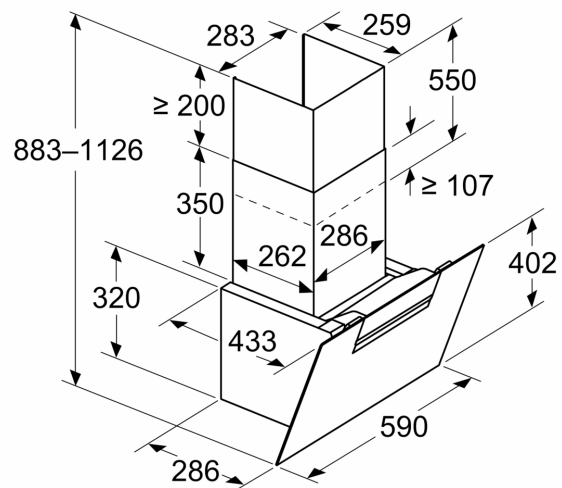
- A: Elektriskā
- B: Gāze – no restu augšmalas
- C: Elektrība - Austrālijai un Jaunzēlandei

Izmēri mm

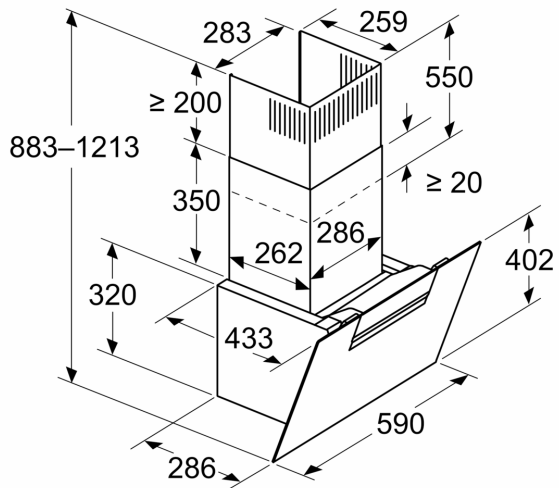


- A: Aizmugurējās sienas maks. biezums

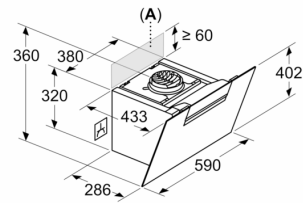
Izmēri mm
Iekārta izplūdes gaisa režīmā



Izmēri mm
iekārta gaisa cirkulācijas režīmā



Izmēri mm
iekārta gaisa cirkulācijas režīmā bez cauruļvada



<Kontaktligzdu var izvietot sānos vai virs iekārtas

A: Kontaktligzda tikai ārpus iezīmētās zonas