

## Sērija 2, Pie sienas stiprināms tvaika nosūcējs, 60 cm, Melns DWK67EM60


**B**


### Papildu piederumi

DHZ1225 Skursteņa pagarinājums 1000 mm, DHZ1235 Skursteņa pagarinājums 1500 mm, DHZ5276 Standard smaku filtrs (rezerve), DHZ6550 ;, DHZ6551 ;, DWZ0XX0J0 Long Life recirkulācijas komplekts, DWZ1DX1I6 Clean Air Plus recirkulācijas komplekts, DWZ1EK1U1 Standard recirkulācijas komplekts, DWZ1FX5C6 Clean Air Plus recirk. komplekts, ārējs, DWZ1FX5D1 Long Life recirkulācijas kompl., ārējs, DZZ0XX0P0 Long Life smaku filtrs (rezerve), DZZ1XX1B6 Clean Air Plus smaku filtrs (rezerve), HEZG9AS00S :

## Slīps nosūcējs: optimāli piemērots, lai uzraudzītu katlus un pannas.

- **Īpaši kluss:** maksimāla veiktspēja, minimāls troksnis.
- **TouchSelect vadība:** ātra vēlamo iestatījumu un apgaismojuma izvēle ar skārienvadību.
- **Intensīvā režīmā - novērs gatavošanas smakas maksimāli ātri un efektīvi.**

### Tehniskā informācija

Tipoloģija: .....	Wall-mounted
Strāvas vada garums: .....	130.0 cm
Tvaika nosūcēja skursteņa augstums: .....	484-770/554-830 mm
Ierīces augstums: .....	296 mm
Minimālais attālums virs elektriskās plīts: .....	450 mm
Minimālais attālums virs gāzes plīts: .....	650 mm
Neto svars: .....	14.4 kg
Kontroles veids: .....	elektroniskā
Ātruma iestatījumu skaits: .....	3-stages + intensive setting
Maksimālā gaisa nosūce: .....	399 m <sup>3</sup> /h
Paaugstinātas pozīcijas izejas recirkulācija: .....	474 m <sup>3</sup> /h
Maksimālā gaisa recirkulācija: .....	349 m <sup>3</sup> /h
Paaugstinātas pozīcijas gaisa nosūkšanās: .....	669 m <sup>3</sup> /h
Maximum Air flow: .....	399 m <sup>3</sup> /h
Apgaismojumu skaits: .....	2
Trokšņa līmenis: .....	60 dB(A) re 1 pW
Gaisa izplūdes caurules diametrs: .....	120 / 150 mm
Tauku filtra materiāls: .....	Mazgājams alumīnijs
EAN kods: .....	4242005181261
Savienojuma jauda: .....	255 W
Drošinātāju aizsardzība: .....	10 A
Spriegums: .....	220-240 V
Frekvence: .....	50; 60 Hz
Kontaktdakšas veids: .....	Gardy kontaktdakša ar zemējumu
Uzstādīšanas veids: .....	Sienas brīvi stāvošs



## Sērija 2, Pie sienas stiprināms tvaika nosūcējs, 60 cm, Melns DWK67EM60

**Slīps nosūcējs: optimāli piemērots, lai uzraudzītu katlus un pannas.**

- DWK67EM60
- DWK67EM60 Melns
- Tvaiku nosūcējs, 60 cm
- Melns ar stikla pārsegu

### Lietošana un jauda

- Energoefektivitātes klase B (diapazons energoefektivitātes klasēs no A ++ līdz E)
- Vidējais enerģijas patēriņš - 59.4 kWh gadā\*
- Nosūkšanas jauda saskaņā ar EN 61591: maks. normāla pakāpe 400 m<sup>3</sup> / h, intensīvā 500 m<sup>3</sup> / h
- Maks. nosūkšanas jauda: 669
- Nosūkšanas jauda saskaņā ar DIN/EN 61591: normālā pakāpe 399 m<sup>3</sup>/h, intensīvā pakāpe 669 m<sup>3</sup>/h
- Normālais minimālais/maksimālais trokšņa līmenis - 48/60 dB\*
- 3 pakāpes + intensīvā pakāpe
- Automātisks atgriešanas iestatījums, 6 minūtes

### Dizains

- Montāžai pie sienas virs plīts virsmas
- Stikla plāksne: KSB
- TouchControl un Elektronisks displejs
- 2 x 3W LED
- Stikls filtra vāks

### Komforts

- Metāla tauku filtrs, var mazgāt trauku mazgājamā mašīnā
- Elektroniska vadība: TouchControl un Elektronisks displejs
- Rim ventilācija

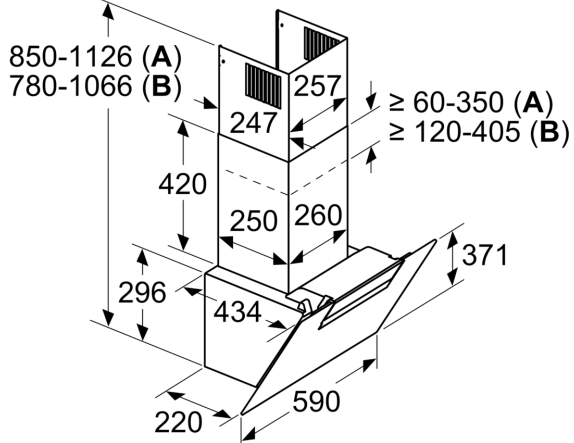
### Tehniskā informācija

- Piemērots lietošanai ventilācijas vai recirkulācijas režīmā
- Lietošanai recirkulācijas režīmā nepieciešams recirkulācijas komplekts vai CleanAir recirkulācijas komplekts (aksesuārs).
- Energoefektīva kondensatora motors

\*Saskaņā ar ES Regulu Nr. 65/2014

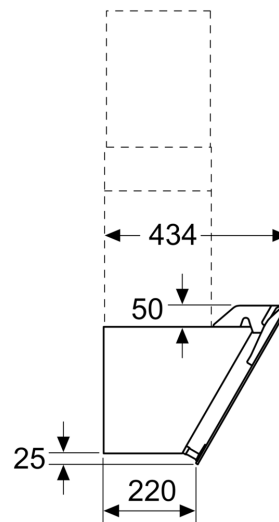
**Sērija 2, Pie sienas stiprināms tvaika  
nosūcējs, 60 cm, Melns  
DWK67EM60**

Izmēri mm

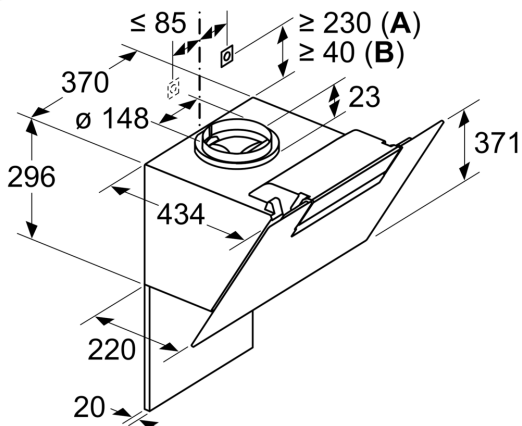


**A:** cirkulējošais gaiss  
**B:** izplūdes gaiss – montējiet  
izgriezumus uz leju

Izmēri mm

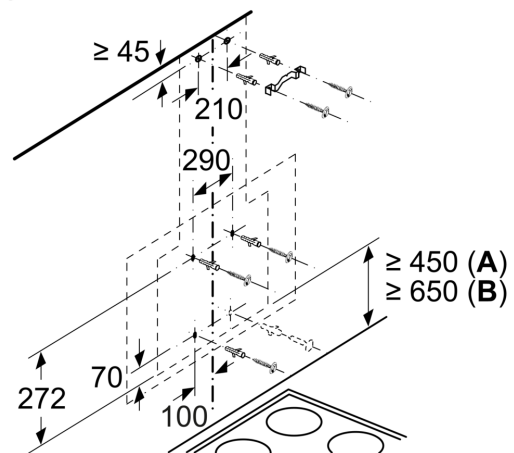


Izmēri mm



**A:** integrēts Clean Air  
**B:** izplūdes gaiss vai standarta cirkulējošā  
gaisa komplekts  
Ievērojiet maksimālo aizmugures sienas  
biezumu.

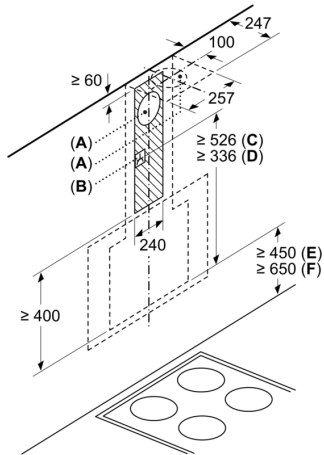
Izmēri mm



No režģa augšējās malas

**A:** Elektriskā  
**B:** Gāzes

Izmēri mm



- A: Gaisa izvades atvere
- B: Kontaktligzda
- C: Clean Air Plus gaisa cirkulācijas komplekts
- D: Gaisa izvade vai gaisa cirkulācijas komplekts Standard

No režģa augšējās malas

- E: Elektriskā
- F: Gāzes