

Sērija 6, Pie sienas stiprināms tvaika nosūcējs, 80 cm, skaidrs stikls ar melnu druku DWJ81AN60



Papildu piederumi

DWZ1BK1B6 Standard smaku filtrs (rezerve)
 DWZ1BK1P1 Long Life smaku filtrs (rezerve)
 HEZG9AS00S :

- **Viegli tīrāma iekšiene:** paslēptās skrūves un kabeli, kā arī noapaļotās malas atvieglo tīrīšanu.
- **Pārvaldiet ierīces ar balsi, pateicoties Amazon Alexa bals vadībai.***
- **Tvaika nosūcēja vadība uz plīts virsmas – visas pogas vienuviet, rokas stiepiena attālumā.**
- **Home Connect: tvaika nosūcējs ar viedo savienojamību vieglākai dzīvei.**
- **EcoSilence Drive™: jaudīgā un energoefektīvā tvaika nosūcēju piedziņa.**

Tehniskā informācija

Tipoloģija: Wall-mounted
 Strāvas vada garums: 130.0 cm
 Augstums: 450 mm
 Min.atstat.līdz riņķ., elektr.: 450 mm
 Min.atstat.līdz riņķim, gāze: 650 mm
 Neto svars: 21.9 kg
 Kontroles veids: elektroniskā
 Pastiprināšanas pozīcija izplūde cirkulējošs gaiss: 886 m³/h
 Maks. gaisa recirkulācija: 438 m³/h
 Gaismas avotu skaits (kompl.): 2
 Trokšņa līmenis: 51 dB(A) re 1 pW
 Gaisa izplūdes caurules diametrs: 150 mm
 Tauku filtra materiāls: Mazgājams nerūsējošā tērauda
 EAN kods: 4242005360796
 Savienojuma jauda: 200 W
 Strāva: 10 A
 Spriegums: 220-240 V
 Frekvence: 50; 60 Hz
 Kontaktdakšas veids: Schuko/Gardy kontakts ar zem.
 Uzstādīšanas veids: Sienas brīvi stāvošs
 Atlikšanas režīmi: 10 min



Sērija 6, Pie sienas stiprināms tvaika nosūcējs, 80 cm, skaidrs stikls ar melnu druku DWJ81AN60

- DWJ81AN60
- Slīps sienas tvaiku nosūcējs, melns, 80 cm

Dizains:

- Melns, Slīpstikla dizains
- piestiprināts sienai
- Stikla plāksne: KSB
- Rūpnīcā nodrošināts lietošanai ar recirkulāciju, uzstādīšana bez skursteņa
- 3

Pamatfunkcijas:

- BLDC ventilācijai
- 2, LED, 3 W, ar VA
- SoftLight : apgaismojuma elementi palēnām ieslēdzas un izslēdzas.
- Apgaismojums ar dimmera funkciju : apgaismojuma elementu spilgtumu var pielāgot.
- Krāsas temperatūra - 3500 K
- Gaismas spilgtums: 422 lux
- Papildu jaudas pozīcija: tvaiku nosūcēju var atvērt noteiktā atsūkšanas pastiprinājuma pozīcijā, lai palielinātu uztveršanas apmēru īpaši spēcīgām gatavošanas smaržām un lielam daudzumam tvaiku.
- 2 uztveršanas zonas: priekšpusē un apakšā
- 3 metāla tauku filtrs(-i).

Funkcijas ērtībai:

- T34-BO3M ar aizmugurējo apgaismojumu
- 3 pakāpes + intensīvā pakāpe
- Automātiska pāriešana no normālu iestatījuma uz normālu pēc 6M

Digitālas funkcijas:

- Home Connect: iedarbiniet, uzraugiet tvaiku nosūcēju un iestatiet tā preferences ar viedtālruni vai planšetdatoru (tikai valstīs, kur ir pieejams pakalpojums Home Connect)
- CookConnect: gatavošanas laikā automātiski aktivizē tvaiku nosūcēju, pateicoties Wi-Fi savienojumam starp tvaiku nosūcēju un atbilstošu plīts virsmu.
- Automātisks viedais tvaiku nosūcējs: tvaiku nosūcējs automātiski pielāgo ventilatora ātrumu, jo tvaiku nosūcējs nepārtraukti saņem gatavošanas datus (ar atbilstošu plīts virsmu un savienotu Home Connect kontu)
- pilnībā automātisks tvaiku nosūcējs
- Balss vadība, izmantojot, piemēram, Amazon Alexa (tikai valstīs, kurās ir pieejams šis pakalpojums)
- Veiktspējas profili: izvēlieties standarta, veiktspējas vai klusuma profilus, lai palielinātu atsūkšanas jaudu vai samazinātu ventilatora radīto troksni, izmantojot lietotni Home Connect
- LED gaisma ar pielāgojamu temperatūru: gaismas temperatūru varat pielāgot personīgajām vajadzībām, izmantojot lietotni Home Connect
- Piesātinājuma indikators, iestatīšanas un atiestates funkcija tauku filtram un smaku filtram, pieejama ar lietotni Home Connect.
- Funkcija pēc darbības: pieejama ar lietotni Home Connect
- Intervāla funkcija: pieejama ar lietotni Home Connect
- Home Connect funkcionalitāti var paplašināt, integrējot virkni ārējo

sadarbības partneru lietotņu

- Atjaunināma iekārta (pieejama ar savienotu Home Connect kontu): saglabāiet iekārtu vienmēr aktuālu ar jaunāko programmatūru.

Ērta tīrīšana:

- Īpaši liels atvēršanas leņķis, lai viegli piekļūtu filtram un tīrītu
- Viegli tīrāmas, gludas virsmas un materiāli.
- Viegli tīrāms
- Metāla tauku filtrs drīkst mazgāt trauku mazgājamā mašīnā

Recirkulācijas veiktspēja:

- Saskaņā ar EN 61591 un EN/ IEC 60704-2-13 recirkulācijas režīmā ar Clean Air plus recirkulācijas komplektu uzstādīšanai bez skursteņa (piegādes statuss) jūsu iekārtai būtu jāsasniedz šādas vērtības:
- 1. ātrums: atsūkšanas jauda215; trokšņu līmenis 42(A) re1pW
- 2. ātrums: atsūkšanas jauda315; trokšņu līmenis 51(A) re1pW
- 3. ātrums: atsūkšanas jauda438; trokšņu līmenis 60 (A) re1pW
- Intensīvs 1. ātrums: atsūkšanas jauda886; trokšņu līmenis 78 (A) re1pW

Tehniskā informācija un ilgtspējība:

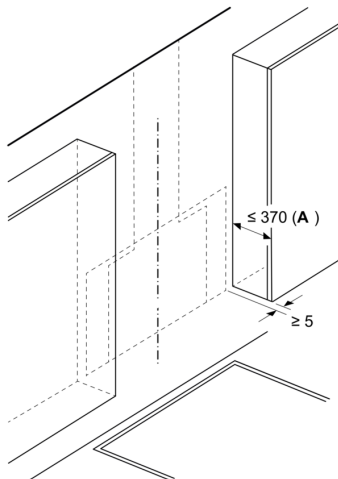
- Patēriņa dati:
- Jauda: 200 W
- Spriegums: 220 - 240 V
- Ilgtspējība:
- Ražots Vācijā: izgatavots CO2 neitrālā rūpnīcā
- Videi draudzīgs iepakojums
- Efektīvākā pūšanas tehnoloģija, kas pieejama tirgū
- Pieejams reģeneratīvs Long Life smaku filtrs ar 10 gadu kalpošanas laiku
- Automātisks viedais tvaiku nosūcējs, lai nodrošinātu labākos rezultātus ar mazu enerģijas patēriņu

Informācija par plānojumu un uzstādīšanu:

- Izmēri recirkulācijas gadījumā, bez skursteņa (PxAxDz): 471 mm x 790 x 433
- vienkārša uzstādīšana ar mazāku svaru, pateicoties jaunajai vieglās uzstādīšanas sistēmai
- Elektriķa kabeļa garums 1.3 m

Sērija 6, Pie sienas stiprināms tvaika nosūcējs, 80 cm, skaidrs stikls ar melnu druku DWJ81AN60

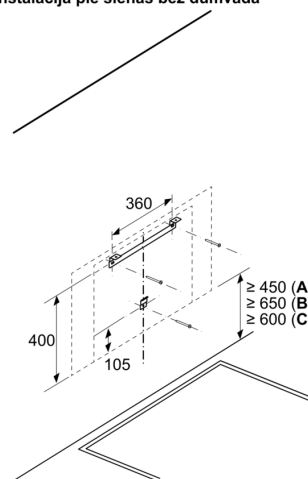
Izmēri mm



A: Malējo sienas skapīšu maks. dziļums (ar durvīm), uzstādot stikla plāksni

Ja sienas skapīšu dziļums pārsniedz 370 mm, iekārta jāuzstāda pirms sienas skapīšiem

Izmēri mm
Instalācija pie sienas bez dūmvada

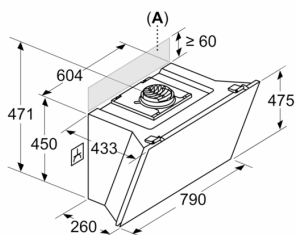


A: Elektriskā

B: Gāze – no restu augšmalas

C: Elektrība - Austrālijai un Jaunzēlandei

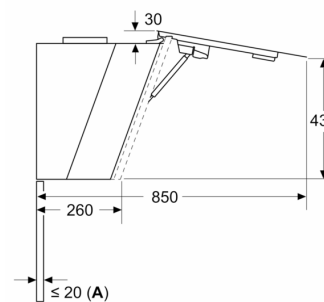
Izmēri mm
Iekārta gaisa cirkulācijas režīmā bez cauruļvada



<Kontaktligzdu var izvietot sānos vai virs iekārtas

A: Kontaktligzda tikai ārpus iezīmētās zonas

Izmēri mm



A: Aizmugurējās sienas maks. biežums