

**Serie | 6, Pie sienas stiprināms tvaika nosūcējs, 90 cm, skaidrs stikls ar melnu druku DWF97KQ60**



A



**Papildu piederumi**

DWZ0AF0A0 : Standard smaku filtrs (rezerve)  
 DWZ0AF0R0 : Long Life recirk. kompl. (bez skurst.)  
 DWZ0AF0S0 :  
 DWZ0AF0T0 :  
 DWZ0AF0U0 : Standard recirkulācijas komplekts  
 DWZ0AX5K0 : Skursteņa pagarinājums 1000 mm  
 DWZ0AX5L0 : Skursteņa pagarinājums 1500 mm  
 DWZ1AX5C6 : Clean Air Plus recirk. komplekts, ārējs  
 DWZ1AX6E1 :  
 DZZ0XX0P0 : Long Life smaku filtrs (rezerve)  
 DZZ1XX1B6 : Clean Air Plus smaku filtrs (rezerve)

**Plakana dizaina nosūcējs: šis dizaina akcents vienmēr nodrošinās katlu un pannu pārskatāmību.**

- **PerfectAir sensors:** automātiska iestatījumu kontrole maksimālai nosūkšanas jaudai ar minimālu trokšņu līmeni.
- **Īpaši kluss:** maksimāla nosūkšanas jauda ar minimālu trokšņu līmeni.
- **Viegli tīrāma iekšiene:** paslēptās skrūves un kabeli, kā arī noapaļotās malas atvieglo tīrīšanu.
- **Tauku filtrēšanas līmenis:** filtrē vairāk nekā 85% tauku no virtuves gaisa.
- **EcoSilence Drive:** mūsu augstas efektivitātes motors ietaupa enerģiju, neiziedojo veiktspēju.

**Tehniskā informācija**

Tipoloģija :	Skurstenis
Apstiprinoši sertifikāti :	CE, VDE
Strāvas vada garums (cm) :	130
Produkta augstums bez skursteņa (mm) :	430
Min.atstat.līdz riņķ., elektr. :	450
Min.atstat.līdz riņķim, gāze :	600
Neto svars (kg) :	22,608
Kontroles veids :	elektroniskā
Ātruma iestatījumu skaits :	3 posmi + 2 intensīvs
Izplūstošā gaisa maksimālā izvade (m <sup>3</sup> /h) :	394
Pastiprināšanas pozīcija izplūde cirkulējošs gaiss (m <sup>3</sup> /h) :	578.0
Cirkulējošā gaisa maksimālā izvade (m <sup>3</sup> /h) :	311
Pastiprināšanas pozīcija gaisa izplūde (m <sup>3</sup> /h) :	717
Gaismas avotu skaits (kompl.) :	2
Trokšņa līmenis (dB) :	57
Gaisa izplūdes caurules diametrs (mm) :	120 / 150
Tauku filtra materiāls :	Mazgājams alumīnija
EAN kods :	4242002946528
Pieslēguma jauda (W) :	143
Strāva (A) :	10
Spriegums (V) :	220-240
Frekvence (Hz) :	50; 60
Kontaktdakšas veids :	Schuko/Gardy kontakts ar zem.
Uzstādīšanas veids :	Sienas brīvi stāvošs



## **Serie | 6, Pie sienas stiprināms tvaika nosūcējs, 90 cm, skaidrs stikls ar melnu druku DWF97KQ60**

**Plakana dizaina nosūcējs: šis dizaina akcents vienmēr nodrošinās katlu un pannu pārskatāmību.**

### **Lietošana un jauda**

- Energoefektivitātes klase A (diapazons energoefektivitātes klasēs no A ++ līdz E)
- Vidējais enerģijas patēriņš - 37.8 kWh/gadā\*
- Nosūkšanas jauda recirkulācijas režīmā: Normāli lietojot, maks., 311 m<sup>3</sup>/h Intensīvajā režīmā: 578 m<sup>3</sup>/h
- Maks. nosūkšanas jauda: 717
- Powerboost funkcija
- 3 režīmi + 2 intensīvi
- Automātisks atgriešanas iestatījums, 6 minūtes

### **Dizains**

- Montāžai pie sienas virs plīts virsmas
- SoftLight
- Apgaismojums ar dimmera funkciju
- Krāsas temperatūra - 3500

### **Komforts**

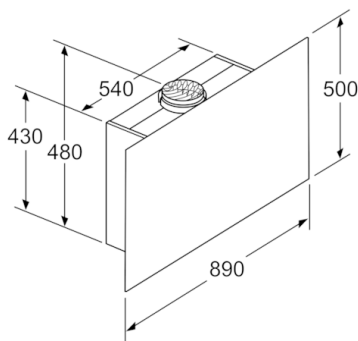
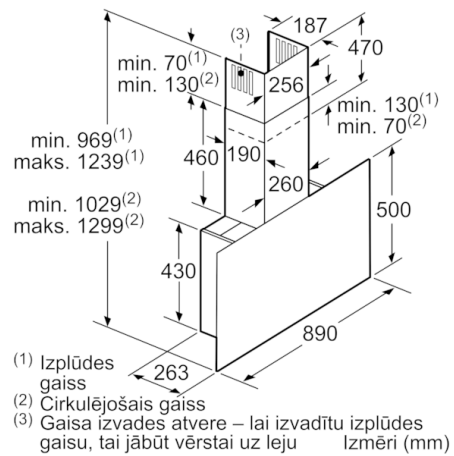
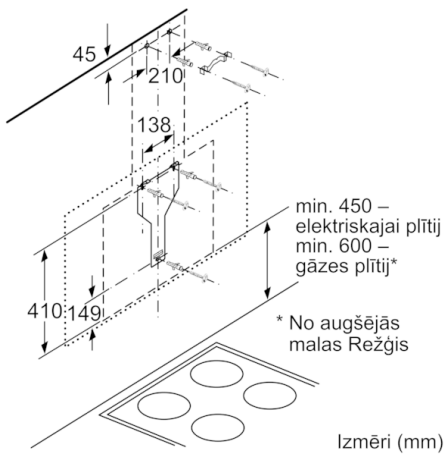
- Gaisa kvalitātes sensors 1.1 – sensori regulē darbību atkarībā no ēdiena gatavošanas garaiņu daudzuma
- Metāla tauku filtrs, var mazgāt trauku mazgājamā mašīnā
- Rim ventilācija
- Tauku filtrs un ogles filtrs

### **Uzstādīšana un piederumi**

- Piemērots lietošanai ventilācijas vai recirkulācijas režīmā
- Nosūkšanai gaisa recirkulācijas režīmā nepieciešams recirkulēšanas komplekts vai CleanAir recirkulēšanas komplekts (piederums)
- Easy installation
- Lietojot recirkulācijas režīmu, ierīci iespējams izmantot bez izvadkanāla.

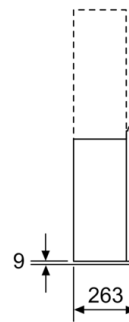
\*Saskaņā ar ES Regulu Nr. 65/2014

**Serie | 6, Pie sienas stiprināms tvaika nosūcējs, 90 cm, skaidrs stikls ar melnu druku**  
**DWF97KQ60**

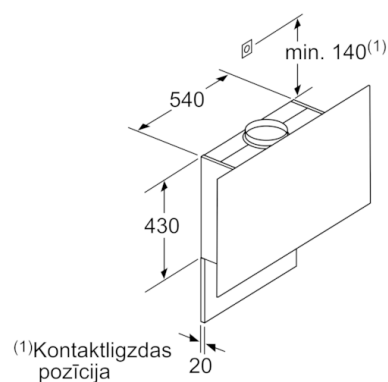
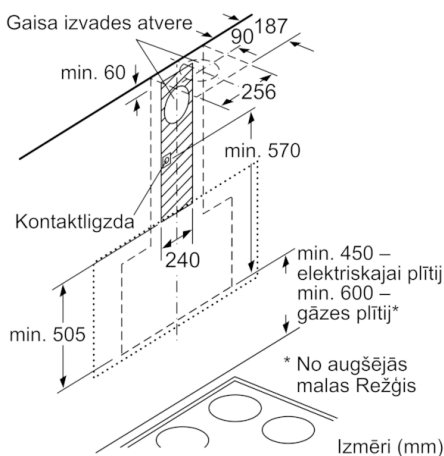


Iekārta gaisa recirkulācijas režīmā  
 Bez kanāla Nepieciešams recirkulācijas komplekts

Izmēri (mm)



Izmēri (mm)



Ievērojiet maksimālo aizmugures sienas biezumu.

Izmēri (mm)