

## Sērija 6, Pie sienas stiprināms tvaika nosūcējs, 90 cm, Nerūsējošais tērauds DWB97JP50



A



### Papildu piederumi

DZZ2CB1B4 Clean Air smaku filtrs (rezerve), HEZG9AS00S, DHZ1223 Dūmeņa pagarinājums 1000 mm, DHZ1233 Dūmeņa pagarinājums 1500 mm, DHZ5345 Standard recirkulācijas komplekts, DHZ5346 Standard smaku filtrs (rezerve), DWZ0XX0J5 Long Life recirkulācijas komplekts, DWZ1CX1I6 Clean Air Plus recirkulācijas komplekts, DWZ2CB1I4 Clean Air recirkulācijas komplekts, DWZ2CX5C6 Clean Air Plus recirk. komplekts, ārējs, DWZ2FX5D1 Long Life recirkulācijas kompl., ārējs, DZZ0XX0P0 Long Life smaku filtrs (rezerve), DZZ1XX1B6 Clean Air Plus smaku filtrs (rezerve)

## Sienas tvaiku nosūcējs - stiprināšana pie sienas, pilnīga brīvība jūsu virtuves plānošanā.

- **Īpaši kluss:** maksimāli jaudīgs tvaika nosūcējs, minimāls trokšņa līmenis.
- **Viegli tīrāma iekšiene:** paslēptās skrūves un kabeļi, kā arī noapaļotās malas atvieglo tīrīšanu.
- **EcoSilence Drive™:** jaudīgā un energoefektīvā tvaika nosūcēju piedziņa.
- **DirectSelect vadība:** tieša vēlamo iestatījumu un apgaismojuma izvēle.

### Tehniskā informācija

Tipoloģija:	Wall-mounted
Strāvas vada garums:	130.0 cm
Tvaika nosūcēja skursteņa augstums:	582-908/568-1018 mm
Ierīces augstums:	46 mm
Minimālais attālums virs elektriskās plīts:	550 mm
Minimālais attālums virs gāzes plīts:	650 mm
Neto svars:	19.1 kg
Kontroles veids:	elektroniskā
Ātruma iestatījumu skaits:	3 posmi + 2 intensīvās
Maksimālā gaisa nosūce:	427 m <sup>3</sup> /h
Paaugstinātas pozīcijas izejas recirkulācija:	442 m <sup>3</sup> /h
Maksimālā gaisa recirkulācija:	343 m <sup>3</sup> /h
Paaugstinātas pozīcijas gaisa nosūkšanās:	702 m <sup>3</sup> /h
Maximum Air flow:	427 m <sup>3</sup> /h
Apgaismojumu skaits:	3
Trokšņa līmenis:	55 dB(A) re 1 pW
Gaisa izplūdes caurules diametrs:	150 / 120 mm
Tauku filtra materiāls:	Mazgājams nerūsējošais tērauds
EAN kods:	4242005086610
Savienojuma jauda:	145 W
Drošinātāju aizsardzība:	10 A
Spriegums:	220-240 V
Frekvence:	60; 50 Hz
Kontaktdakšas veids:	Gardy kontaktdakša ar zemējumu
Uzstādīšanas veids:	Sienas brīvi stāvošs
Atlikšanas režīmi:	10 min



## Sērija 6, Pie sienas stiprināms tvaika nosūcējs, 90 cm, Nerūsējošais tērauds DWB97JP50

### Sienas tvaiku nosūcējs - stiprināšana pie sienas, pilnīga brīvība jūsu virtuves plānošanā.

#### Lietošana un jauda

- Energoefektivitātes klase A (diapazons energoefektivitātes klasēs no A ++ līdz E)
- Trokšņu līmenis saskaņā ar EN 60704-3 un EN 60704-2-13: normālā pakāpe 55 dB(A) re 1 pW (66 dB(A) re 20 µPa skaņas spiediens)
- Ar Clean Air Plus recirkulēšanas komplektu (pieejams kā papildu piederums) tvaika nosūcējs sasniedz:
- Nosūkšanas jauda recirkulēšanas režīmā: Pie maksimālas lietošanas jaudas:343m<sup>3</sup>/h
- Pie intensīvas lietošanas jaudas:442m<sup>3</sup>/h
- Trokšņa līmenis recirkulēšanas režīmā: Pie normālas lietošanas jaudas:66dB(A) re 1 pW
- Pie intensīvas lietošanas jaudas:70 dB(A) re 1 pW
- 3 režīmi + 2 intensīvi
- Automātiski izslēdzas 10 min pēc izmantošanas
- TouchControl (3 režīmi + 2 intensīvi) Lightline

#### Dizains

- 3 x 1,5W LED
- SoftLight
- Apgaismojums ar dimmera funkciju
- Automātisks atgriešanas iestatījums, 6 minūtes
- BLDC ventilācijai

#### Komforts

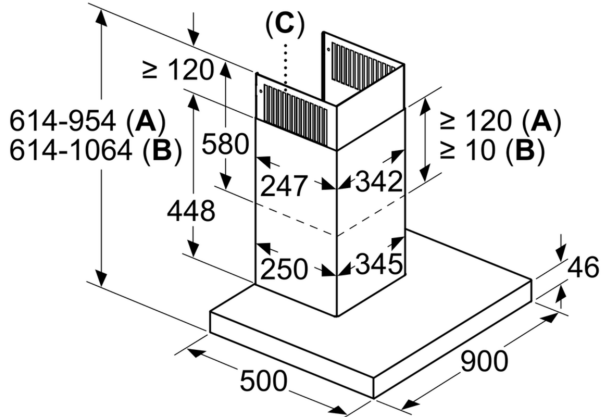
- Papildu skaņas izolācija
- Tauku filtrs un ogles filtrs
- Nerūsējošā tērauda filtra pārsegi; drīkst mazgāt trauku mazgājamā mašīnā
- Viegli tīrāms

#### Uzstādīšana un piederumi

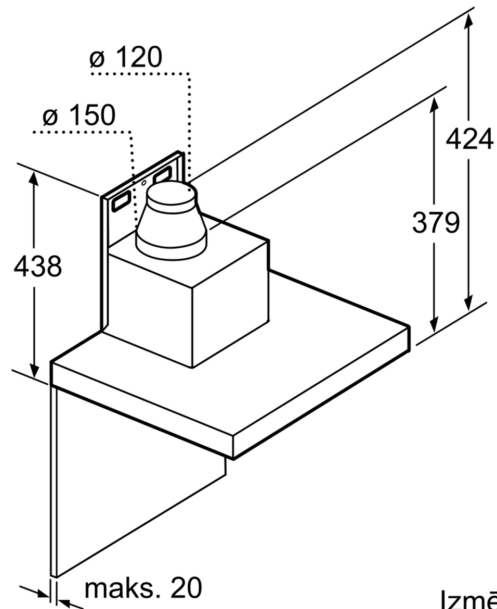
- Piemērots lietošanai ventilācijas vai recirkulācijas režīmā
- Nosūkšanai gaisa recirkulācijas režīmā nepieciešams recirkulēšanas komplekts vai
- CleanAir recirkulēšanas komplekts (piederums)
- Instalēšanas sistēma: Skūr.pārval.piestip.pie sienas sistēma
- Ar vienvirziena vārstu

**Sērija 6, Pie sienas stiprināms tvaika  
nosūcējs, 90 cm, Nerūsējošais  
tērauds  
DWB97JP50**

Izmēri mm

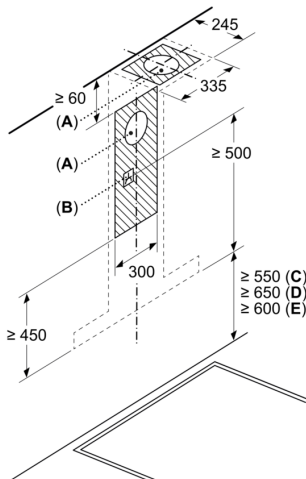


- A:** izplūdes gaiss  
**B:** cirkulējošais gaiss  
**C:** gaisa izvades atvere – montējiet izplūdes gaisa izgriezumus uz leju.



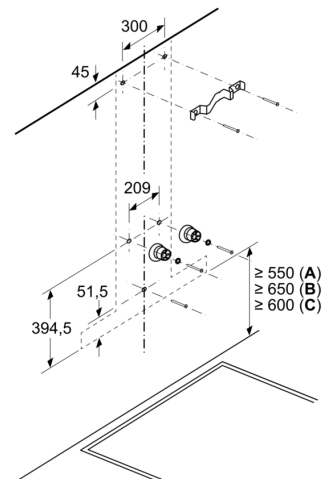
Izmēri (mm)

Izmēri mm



- A:** Gaisa izvades atvere  
**B:** Kontaktligzda  
**C:** Elektriskā  
**D:** Gāze – no restu augšmalas  
**E:** Elektrība - Austrālijai un Jaunzēlandei

Izmēri mm



- A:** Elektriskā  
**B:** Gāze – no restu augšmalas  
**C:** Elektrība - Austrālijai un Jaunzēlandei