

Sērija 6, Pie sienas stiprināms tvaika nosūcējs, 90 cm, Nerūsējošais tērauds DWB97CM50


A⁺


Papildu piederumi

DZZ1XX1B6	Clean Air Plus smaku filtrs (rezerve)
DZZ2CB1B4	Clean Air smaku filtrs (rezerve)
DHZ1223	Dūmeņa pagarinājums 1000 mm
DHZ1233	Dūmeņa pagarinājums 1500 mm
DHZ5345	Standard recirkulācijas komplekts
DHZ5346	Standard smaku filtrs (rezerve)
DWZ0XX0J5	Long Life recirkulācijas komplekts
DWZ1CX1I6	Clean Air Plus recirkulācijas komplekts
DWZ2CB1I4	Clean Air recirkulācijas komplekts
DWZ2CX5C6	Clean Air Plus recirk. komplekts, ārējs
DWZ2FX5D1	Long Life recirkulācijas kompl., ārējs
DZZ0XX0P0	Long Life smaku filtrs (rezerve)

Sienas tvaiku nosūcējs - stiprināšana pie sienas, pilnīga brīvība jūsu virtuves plānošanā.

- **Īpaši kluss:** maksimāli jaudīgs tvaika nosūcējs, minimāls trokšņa līmenis.
- **Viegli tīrāma iekšiene:** paslēptās skrūves un kabeļi, kā arī noapaļotās malas atvieglo tīrīšanu.
- **EcoSilence Drive™:** jaudīgā un energoefektīvā tvaika nosūcēju piedziņa.
- **TouchSelect vadība:** ātra vēlamo iestatījumu un apgaismojuma izvēle ar skārienvadību.

Tehniskā informācija

Tipoloģija:	Wall-mounted
Strāvas vada garums:	130.0 cm
Tvaika nosūcēja skursteņa augstums:	582-908/568-1018 mm
Ierīces augstums:	46 mm
Minimālais attālums virs elektriskās plīts:	550 mm
Minimālais attālums virs gāzes plīts:	650 mm
Neto svars:	17.6 kg
Kontroles veids:	elektroniskā
Ātruma iestatījumu skaits:	3-stages + intensive setting
Maksimālā gaisa nosūce:	440 m ³ /h
Paaugstinātas pozīcijas izejas recirkulācija:	442 m ³ /h
Maksimālā gaisa recirkulācija:	343 m ³ /h
Paaugstinātas pozīcijas gaisa nosūkņēšana:	722 m ³ /h
Maximum Air flow:	440 m ³ /h
Apgaismojumu skaits:	3
Trokšņa līmenis:	55 dB(A) re 1 pW
Gaisa izplūdes caurules diametrs:	150 / 120 mm
Tauku filtra materiāls:	Mazgājams alumīnijs
EAN kods:	4242005086603
Savienojuma jauda:	145 W
Drošinātāju aizsardzība:	10 A
Spriegums:	220-240 V
Frekvence:	60; 50 Hz
Kontaktdakšas veids:	Gardy kontaktdakša ar zemējumu
Uzstādīšanas veids:	Sienas brīvi stāvošs



Sērija 6, Pie sienas stiprināms tvaika nosūcējs, 90 cm, Nerūsējošais tērauds DWB97CM50

Sienas tvaiku nosūcējs - stiprināšana pie sienas, pilnīga brīvība jūsu virtuves plānošanā.

NEFF – 1. galvene

- Energoefektivitātes klase A+ (diapazons energoefektivitātes klasēs no A ++ līdz E)
- Vidējais enerģijas patēriņš - 29.4 kWh gadā*
- Nosūcēja efektivitātes klase - A*
- Apgaismojuma efektivitātes klase - A*
- Tauku filtrēšanas efektivitātes klase - B*
- Normālais minimālais/maksimālais trokšņa līmenis - 45/55 dB*

Dizains

- Tvaiku nosūcējs, 90 cm
- 90 cm plata
- Nerūsējošais tērauds
- Piemērots lietošanai ventilācijas vai recirkulācijas režīmā
- Nosūkšanai gaisa recirkulācijas režīmā nepieciešams recirkulēšanas komplekts vai
- CleanAir recirkulēšanas komplekts (piederums)
- Montāžai pie sienas virs plīts virsmas
- Instalēšanas sistēma: Skūr.pārval.piestip.pie sienas sistēma

Komforts

- TouchControl nosūcēja ātrumu un apgaismojuma regulēšanai
- Elektroniska vadība
- TouchControl un Elektronisks displejs
- 3 pakāpes + intensīvā pakāpe, TouchControl
- Elektroniska vadība: TouchControl un Elektronisks displejs
- TouchControl (3 pakāpes + intensīvā pakāpe) Elektronisks displejs
- 3 pakāpes + intensīvā pakāpe
- Automātisks atgriešanas iestatījums, 6 minūtes
- Viegli tīrāms

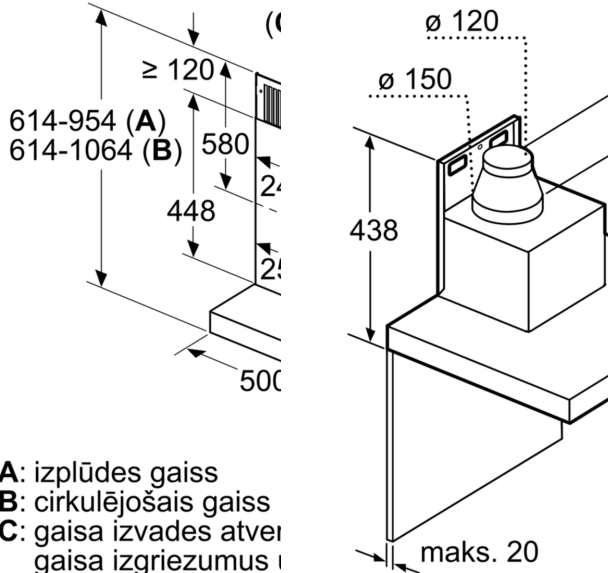
Tehniskā informācija

- BLDC ventilācijai
- 3 x 1,5W LED
- Gaismas spilgtums: 359 lux
- Krāsas temperatūra - 3500 K
- Kasete ar alumīnija rāmi
- Metāla tauku filtrs, var mazgāt trauku mazgājamā mašīnā
- Nosūkšanas jauda saskaņā ar DIN/EN 61591: normālā pakāpe 440 m³/h, intensīvā pakāpe 722 m³/h
- Gaisa nosūkšanas jauda maks. 440 m³/st., saskaņā ar DIN/EN 61591
- Maksimālā nosūkšanas jauda 440 m³/h
- Nosūkšanas jauda saskaņā ar EN 61591: maks. normāla pakāpe 400 m³ / h, intensīvā 500 m³ / h
- Izmēri gaisa recirkulācijas režīmam ar CleanAir moduli (AxPxD):
- 689 x 898 x 500mm, stiprinot ar ārējo gaisa izvadu
- 795-1139 x 898 x 500 mm, stiprinot ar teleskopisko gaisa izvadu
- Papildu skaņas izolācija
- Trokšņu līmenis saskaņā ar EN 60704-3 un EN 60704-2-13 pie parastās izmantošanas gaisa izpūšanas režīmā 55 dB(A) re 1 pW (42 dB(A) re 20 μPa skaņas spiedienu)
- Trokšņu līmenis saskaņā ar EN 60704-3 un EN 60704-2-13: normālā pakāpe 55 dB(A) re 1 pW (66 dB(A) re 20 μPa skaņas spiedienu)
- Caurules diametrs Ø 150 mm (Ø 120 mm komplektā)

- Ar vienvirziena vārstu
- Maks. nosūkšanas jauda: 722

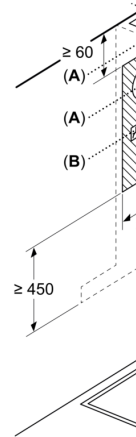
**Sērija 6, Pie sienas stiprināms tvaika
nosūcējs, 90 cm, Nerūsējošais
tērauds
DWB97CM50**

Izmēri mm



- A:** izplūdes gaiss
- B:** cirkulējošais gaiss
- C:** gaisa izvades atver
gaisa izgriezumus

Izmēri mm



- A:** Gaisa izvades atv.
- B:** Kontaktligzda
- C:** Elektriskā
- D:** Gāze – no restu a
- E:** Elektrība - Austrāl

Izmēri mm



- A:** Elektriskā
- B:** Gāze – no restu a
- C:** Elektrība - Austrāl