

**Sērija 2, Pie sienas stiprināms tvaika nosūcējs, 90 cm, Nerūsējošais tērauds
DWB96BC50**



Papildu piederumi

DWZ0DX0A0 Standard smaku filtrs (rezerve), DWZ0DX0U0 Standard recirkulācijas komplekts, DWZ0XX0J0 Long Life recirkulācijas komplekts, DWZ1DX1B4 Clean Air smaku filtrs (rezerve), DHZ1225 Skursteņa pagarinājums 1000 mm, DHZ1235 Skursteņa pagarinājums 1500 mm, DHZ9550 ;, DHZ9551 ;, DWZ1DX114 Clean Air recirkulācijas komplekts, DWZ1DX116 Clean Air Plus recirkulācijas komplekts, DWZ1FX5C6 Clean Air Plus recirk. komplekts, ārējs, DWZ1FX5D1 Long Life recirkulācijas kompl., ārējs, DZZ0XX0P0 Long Life smaku filtrs (rezerve), DZZ1XX1B6 Clean Air Plus smaku filtrs (rezerve), HEZG9AS00S :

Box brand dizaina nosūcējs: jauda un saskaņots virtuves dizains apvienots vienā nosūcējā.

Tehniskā informācija

Tipoloģija: Wall-mounted
Strāvas vada garums: 130.0 cm
Tvaika nosūcēja skursteņa augstums: 583-912/583-1022 mm
Ierīces augstums: 53 mm
Minimālais attālums virs elektriskās plīts: 550 mm
Minimālais attālums virs gāzes plīts: 650 mm
Neto svars: 12.9 kg
Kontroles veids: mehāniskā
Ātruma iestatījumu skaits: 3 posmi
Maksimālā gaisa nosūce: 619 m³/h
Maksimālā gaisa recirkulācija: 422 m³/h
Maximum Air flow: 619 m³/h
Apgaismojumu skaits: 2
Trokšņa līmenis: 70 dB(A) re 1 pW
Gaisa izplūdes caurules diametrs: 120 / 150 mm
Tauku filtra materiāls: Mazgājams alumīnijs
EAN kods: 4242005036097
Savienojuma jauda: 220 W
Drošinātāju aizsardzība: 10 A
Spriegums: 220-240 V
Frekvence: 50; 60 Hz
Kontaktdakšas veids: Gardy kontaktdakša ar zemējumu
Uzstādīšanas veids: Sienas brīvi stāvošs



Sērija 2, Pie sienas stiprināms tvaika nosūcējs, 90 cm, Nerūsējošais tērauds DWB96BC50

Box brand dizaina nosūcējs: jauda un saskaņots virtuves dizains apvienots vienā nosūcējā.

Lietošana un jauda

- Energoefektivitātes klase B (diapazons energoefektivitātes klasēs no A ++ līdz E)
- Gaisa nosūkšanas jauda maks. 619 m³/st., saskaņā ar DIN/EN 61591
- Maksimālā nosūkšanas jauda 619 m³/h
- Ar Clean Air Plus recirkulācijas komplektu (pieejams kā izvēles piederums) jūsu ierīcei ir šādi rādītāji:
- Atsūkšanas jauda recirkulācijas režīmā: Maks. parastā izmantošanā: 422 m³/h
- Trokšņa līmenis recirkulācijas režīmā: Maks. parastā izmantošanā: 74 dB(A) par 1 pW
- 3 pakāpes

Dizains

- Montāžai pie sienas virs plīts virsmas
- 2 x 1,5W LED

Komforts

- Metāla tauku filtrs, var mazgāt trauku mazgājamā mašīnā
- 3 pakāpes, Spiedpogas

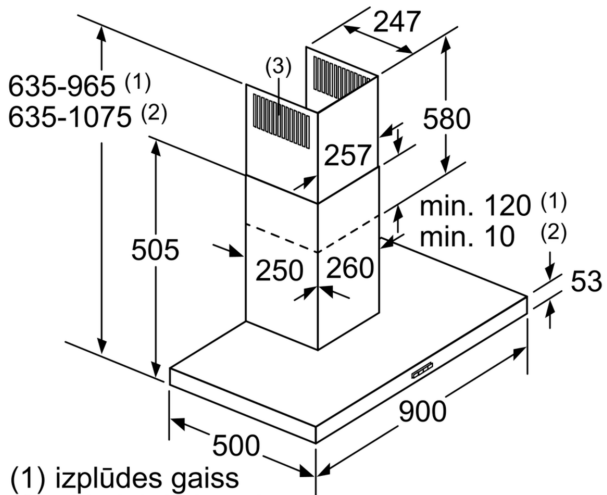
Vide un drošība

- Divkanālu augstas veiktspējas ventilatora motors

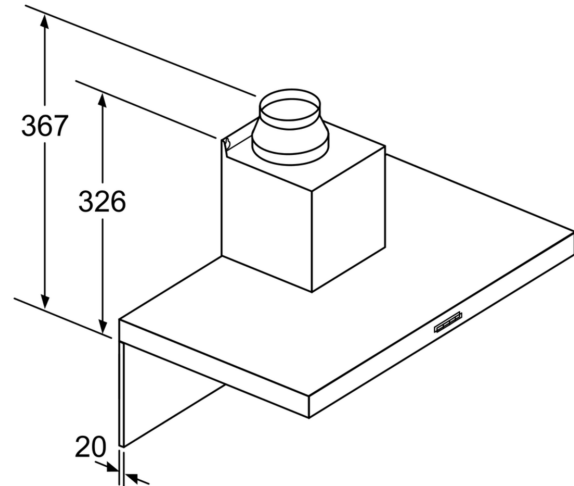
Uzstādīšana un piederumi

- Piemērots lietošanai ventilācijas vai recirkulācijas režīmā
- Nosūkšanai gaisa recirkulācijas režīmā nepieciešams recirkulēšanas komplekts vai
- CleanAir recirkulēšanas komplekts (piederums)
- Atpļūdes vārstulis iekļauts

**Sērija 2, Pie sienas stiprināms tvaika
nosūcējs, 90 cm, Nerūsējošais
tērauds
DWB96BC50**



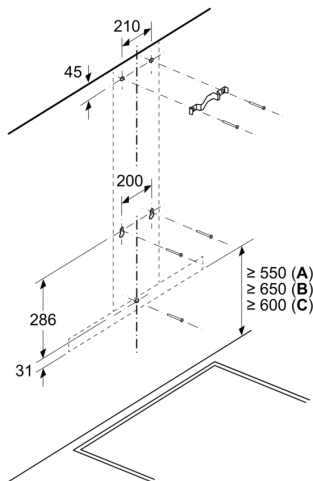
- (1) izplūdes gaiss
(2) cirkulējošais gaiss
(3) gaisa izvades atvere – uzstādiet izplūdes
gaisa plūsmas regulētāju uz leju
- Izmēri (mm)



Ja tiek izmantota aizmugures siena,
jāņem vērā ierīces konstrukcija.

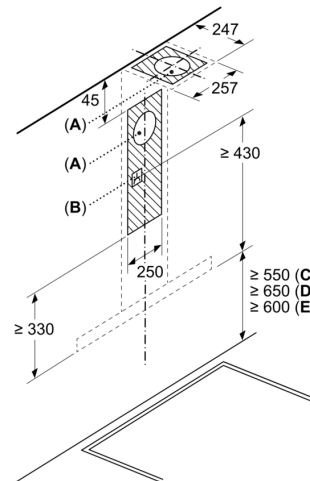
Izmēri (mm)

Izmēri mm



- A: Elektriskā
B: Gāze – no restu augšmalas
C: Elektrība - Austrālijai un Jaunzēlandei

Izmēri mm



- A: Gaisa izvades atvere
B: Kontaktligzda
C: Elektriskā
D: Gāze – no restu augšmalas
E: Elektrība - Austrālijai un Jaunzēlandei