

Sērija 6, Pie sienas stiprināms tvaika nosūcējs, 60 cm, Nerūsējošais tērauds DWB67JP50



A



Papildu piederumi

DZZ1XX1B6 Clean Air Plus smaku filtrs (rezerve), HEZG9AS00S ., DHZ5325 Standard recirkulācijas komplekts, DHZ5326 Standard smaku filtrs (rezerve), DWZ0XX0J5 Long Life recirkulācijas komplekts, DWZ1CB1I4 Clean Air recirkulācijas komplekts, DWZ1CX1I6 Clean Air Plus recirkulācijas komplekts, DWZ1FX5C6 Clean Air Plus recirk. komplekts, ārējs, DWZ1FX5D1 Long Life recirkulācijas kompl., ārējs, DZZ0XX0P0 Long Life smaku filtrs (rezerve), DZZ1CX1B4 Clean Air smaku filtrs (rezerve), DHZ1225 Skursteņa pagarinājums 1000 mm, DHZ1235 Skursteņa pagarinājums 1500 mm

Sienas tvaiku nosūcējs - stiprināšana pie sienas, pilnīga brīvība jūsu virtuves plānošanā.

- **Kluss:** maksimāla nosūkšanas jauda ar zemu trokšņu līmeni
- **Viegli tīrāma iekšiene:** paslēptās skrūves un kabeli, kā arī noapaļotās malas atvieglo tīrīšanu.
- **EcoSilence Drive™:** jaudīgā un energoefektīvā tvaika nosūcēju piedziņa.
- **DirectSelect vadība:** tieša vēlamo iestatījumu un apgaismojuma izvēle.

Tehniskā informācija

Tipoloģija:	Wall-mounted
Strāvas vada garums:	130.0 cm
Tvaika nosūcēja skursteņa augstums:	582-908/568-1018 mm
Ierīces augstums:	46 mm
Minimālais attālums virs elektriskās plīts:	550 mm
Minimālais attālums virs gāzes plīts:	650 mm
Neto svars:	15.5 kg
Kontroles veids:	elektroniskā
Ātruma iestatījumu skaits:	3 posmi + 2 intensīvās
Maksimālā gaisa nosūce:	414 m ³ /h
Paaugstinātas pozīcijas izejas recirkulācija:	409 m ³ /h
Maksimālā gaisa recirkulācija:	330 m ³ /h
Paaugstinātas pozīcijas gaisa nosūknēšana:	657 m ³ /h
Maximum Air flow:	414 m ³ /h
Apgaismojumu skaits:	2
Trokšņa līmenis:	61 dB(A) re 1 pW
Gaisa izplūdes caurules diametrs:	120 / 150 mm
Tauku filtra materiāls:	Mazgājams nerūsējošais tērauds
EAN kods:	4242005099290
Savienojuma jauda:	143 W
Drošinātāju aizsardzība:	10 A
Spriegums:	220-240 V
Frekvence:	50; 60 Hz
Kontaktdakšas veids:	Gardy kontaktdakša ar zemējumu
Uzstādīšanas veids:	Sienas brīvi stāvošs
Atlikšanas režīmi:	10 min



Sērija 6, Pie sienas stiprināms tvaika nosūcējs, 60 cm, Nerūsējošais tērauds DWB67JP50

Sienas tvaiku nosūcējs - stiprināšana pie sienas, pilnīga brīvība jūsu virtuves plānošanā.

Lietošana un jauda

- Energoefektivitātes klase A (diapazons energoefektivitātes klasēs no A ++ līdz E)
- Nosūkšanas jauda saskaņā ar DIN/EN 61591: normālā pakāpe 414 m³/h, intensīvā pakāpe 657 m³/h
- Trokšņu līmenis saskaņā ar EN 60704-3 un EN 60704-2-13: normālā pakāpe 61 dB(A) re 1 pW (71 dB(A) re 20 μPa skaņas spiediens)
- Ar Clean Air Plus recirkulēšanas komplektu (pieejams kā papildu piederums) tvaika nosūcējs sasniedz:
- Nosūkšanas jauda recirkulēšanas režīmā: Pie maksimālas lietošanas jaudas:330m³/h
- Pie intensīvas lietošanas jaudas:409m³/h
- Trokšņa līmenis recirkulēšanas režīmā: Pie normālas lietošanas jaudas:67dB(A) re 1 pW
- Pie intensīvas lietošanas jaudas:71 dB(A) re 1 pW
- TouchControl (3 režīmi + 2 intensīvi) Lightline
- Automātisks atgriešanas iestatījums, 6 minūtes

Dizains

- 2 x 1,5W LED
- SoftLight
- Apgaismojums ar dimmera funkciju
- BLDC ventilācijai

Komforts

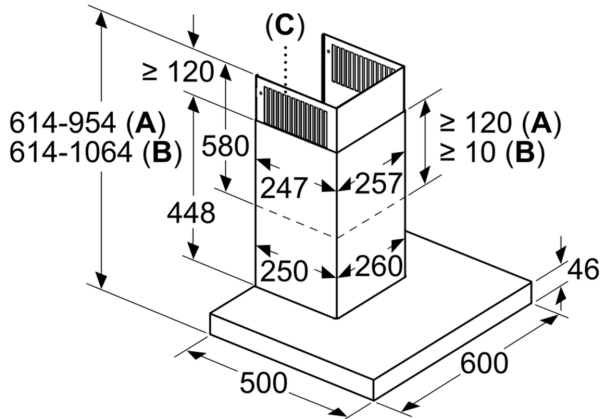
- Tauku filtrs un ogles filtrs
- Nerūsējošā tērauda filtra pārsegi; drīkst mazgāt trauku mazgājamā mašīnā
- Viegli tīrāms

Uzstādīšana un piederumi

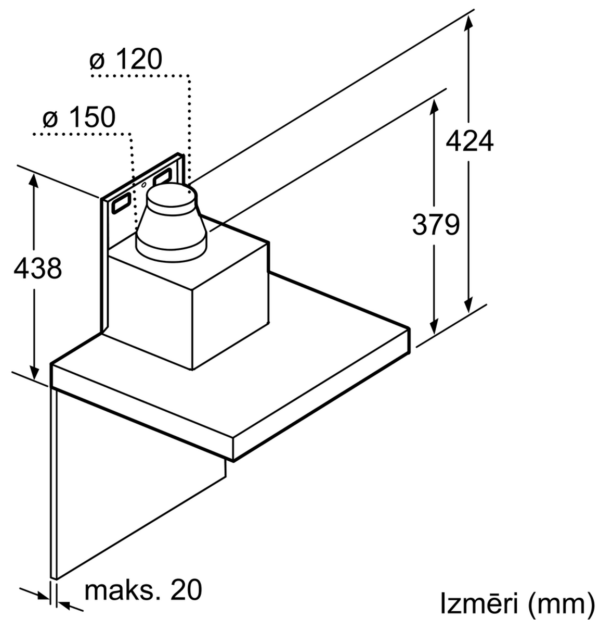
- Instalēšanas sistēma: Skūr.pārval.piestip.pie sienas sistēma
- Piemērots lietošanai ventilācijas vai recirkulācijas režīmā
- Nosūkšanai gaisa recirkulācijas režīmā nepieciešams recirkulēšanas komplekts vai
- CleanAir recirkulēšanas komplekts (piederums)
- Ar vienvirziena vārstu

**Sērija 6, Pie sienas stiprināms tvaika
nosūcējs, 60 cm, Nerūsējošais
tērauds
DWB67JP50**

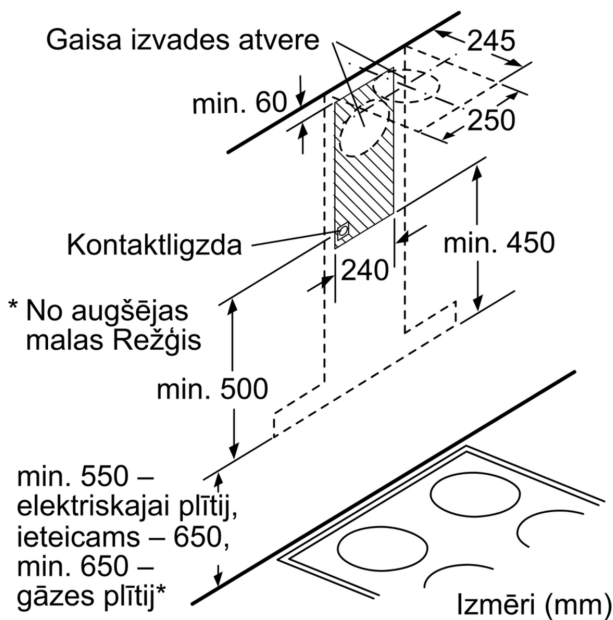
Izmēri mm



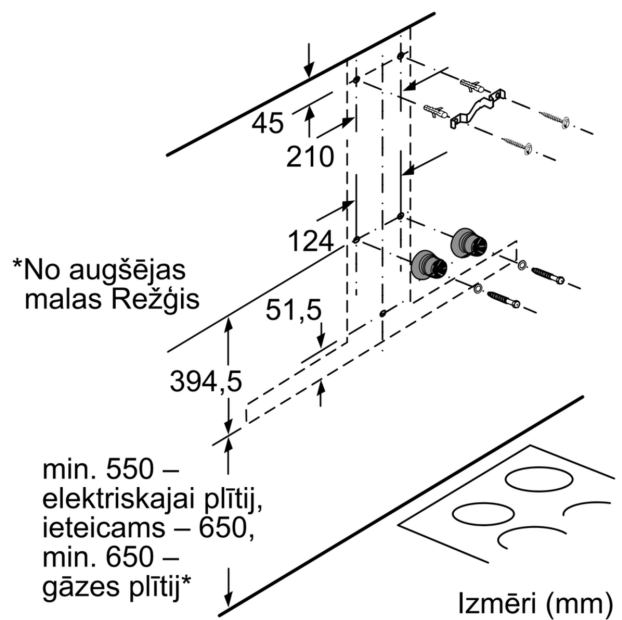
- A:** izplūdes gaiss
- B:** cirkulējošais gaiss
- C:** gaisa izvades atvere – montējiet izplūdes gaisa izgriezumus uz leju.



Izmēri (mm)



Izmēri (mm)



Izmēri (mm)