

Sērija 6, Pie sienas stiprināms tvaika nosūcējs, 60 cm, Nerūsējošais tērauds DWB67CM50



A



Papildu piederumi

DHZ5326	Standard smaku filtrs (rezerve)
DWZ0XX0J5	Long Life recirkulācijas komplekts
DWZ1CB114	Clean Air recirkulācijas komplekts
DWZ1CX116	Clean Air Plus recirkulācijas komplekts
DWZ1FX5C6	Clean Air Plus recirk. komplekts, ārējs
DWZ1FX5D1	Long Life recirkulācijas kompl., ārējs
DZZ0XX0P0	Long Life smaku filtrs (rezerve)
DZZ1CX1B4	Clean Air smaku filtrs (rezerve)
DZZ1XX1B6	Clean Air Plus smaku filtrs (rezerve)
DHZ1225	Skursteņa pagarinājums 1000 mm
DHZ1235	Skursteņa pagarinājums 1500 mm
DHZ5325	Standard recirkulācijas komplekts

Sienas tvaiku nosūcējs - stiprināšana pie sienas, pilnīga brīvība jūsu virtuves plānošanā.

- **Īpaši kluss:** maksimāla veiktspēja, minimāls troksnis.
- **Viegli tīrāma iekšiene:** paslēptās skrūves un kabeli, kā arī noapaļotās malas atvieglo tīrīšanu.
- **EcoSilence Drive™:** jaudīgā un energoefektīvā tvaika nosūcēju piedziņa.
- **TouchSelect vadība:** ātra vēlamo iestatījumu un apgaismojuma izvēle ar skārienvadību.

Tehniskā informācija

Tipoloģija:	Wall-mounted
Strāvas vada garums:	130.0 cm
Tvaika nosūcēja skursteņa augstums:	582-908/568-1018 mm
lerīces augstums:	46 mm
Minimālais attālums virs elektriskās plīts:	550 mm
Minimālais attālums virs gāzes plīts:	650 mm
Neto svars:	15.0 kg
Kontroles veids:	elektroniskā
Ātruma iestatījumu skaits:	3-stages + intensive setting
Maksimālā gaisa nosūce:	414 m ³ /h
Paaugstinātas pozīcijas izejas recirkulācija:	409 m ³ /h
Maksimālā gaisa recirkulācija:	330 m ³ /h
Paaugstinātas pozīcijas gaisa nosūknēšana:	671 m ³ /h
Maximum Air flow:	414 m ³ /h
Apgaismojumu skaits:	2
Trokšņa līmenis:	60 dB(A) re 1 pW
Gaisa izplūdes caurules diametrs:	150 / 120 mm
Tauku filtra materiāls:	Mazgājams alumīnijs
EAN kods:	4242005086597
Savienojuma jauda:	143 W
Drošinātāju aizsardzība:	10 A
Spriegums:	220-240 V
Frekvence:	60; 50 Hz
Kontaktdakšas veids:	Gardy kontaktdakša ar zemējumu
Uzstādīšanas veids:	Sienas brīvi stāvošs



Sērija 6, Pie sienas stiprināms tvaika nosūcējs, 60 cm, Nerūsējošais tērauds DWB67CM50

Sienas tvaiku nosūcējs - stiprināšana pie sienas, pilnīga brīvība jūsu virtuves plānošanā.

NEFF – 1. galvene

- Energoefektivitātes klase A (diapazons energoefektivitātes klasēs no A ++ līdz E)
- Vidējais enerģijas patēriņš - 36.1 kWh gadā*
- Nosūcēja efektivitātes klase - A*
- Apgaismojuma efektivitātes klase - A*
- Tauku filtrēšanas efektivitātes klase - B*
- Normālais minimālais/maksimālais trokšņa līmenis - 47/60 dB*

Dizains

- Tvaiku nosūcējs, 60 cm
- 60 cm plata
- Nerūsējošais tērauds
- Piemērots lietošanai ventilācijas vai recirkulācijas režīmā
- Nosūkšanai gaisa recirkulācijas režīmā nepieciešams recirkulēšanas komplekts vai
- CleanAir recirkulēšanas komplekts (piederums)
- Instalēšanas sistēma: Skūr.pārval.piestip.pie sienas sistēma

Komforts

- TouchControl nosūcēja ātrumu un apgaismojuma regulēšanai
- Elektroniska vadība
- TouchControl un Elektronisks displejs
- 3 pakāpes + intensīvā pakāpe, TouchControl
- Elektroniska vadība: TouchControl un Elektronisks displejs
- 3 pakāpes + intensīvā pakāpe
- Automātisks atgriešanas iestatījums, 6 minūtes
- Viegli tīrāms
- 2 x 1,5W LED

Tehniskā informācija

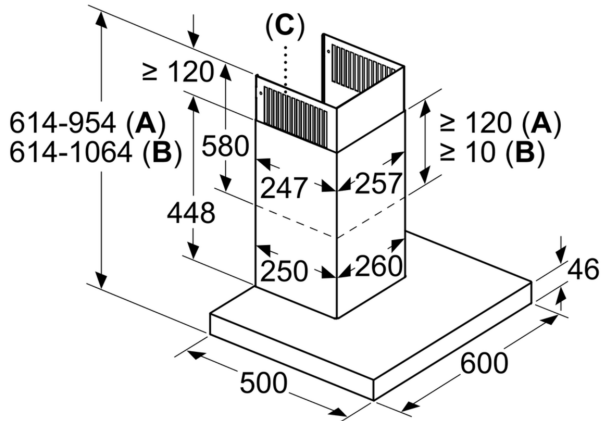
- BLDC ventilācijai
- Ar Clean Air Plus recirkulēšanas komplektu (pieejams kā papildu piederums) tvaika nosūcējs sasniedz:
- Nosūkšanas jauda recirkulēšanas režīmā: Pie maksimālas lietošanas jaudas:330m³/h
- Pie intensīvas lietošanas jaudas:409m³/h
- Trokšņa līmenis recirkulēšanas režīmā: Pie normālas lietošanas jaudas:67dB(A) re 1 pW
- Pie intensīvas lietošanas jaudas:71 dB(A) re 1 pW
- Nosūkšanas jauda saskaņā ar DIN/EN 61591: normālā pakāpe 415 m³/h, intensīvā pakāpe 671 m³/h
- Gaisa nosūkšanas jauda maks. 415 m³/st., saskaņā ar DIN/EN 61591
- Maksimālā nosūkšanas jauda 415 m³/h
- Nosūkšanas jauda saskaņā ar EN 61591: maks. normāla pakāpe 400 m³ / h, intensīvā 500 m³ / h
- Izmēri gaisa recirkulācijas režīmam ar CleanAir moduli (AxPxD):

- 689 x 598 x 500mm, stiprinot ar ārējo gaisa izvadu
- 795-1139 x 598 x 500 mm, stiprinot ar teleskopisko gaisa izvadu
- Trokšņu līmenis saskaņā ar EN 60704-3 un EN 60704-2-13 pie parastas izmantošanas gaisa izpūšanas režīmā 60 dB(A) re 1 pW (47 dB(A) re 20 μPa skaņas spiediens)
- Trokšņu līmenis saskaņā ar EN 60704-3 un EN 60704-2-13: normālā pakāpe 60 dB(A) re 1 pW (70 dB(A) re 20 μPa skaņas spiediens)
- Caurules diametrs Ø 150 mm (Ø 120 mm komplektā)
- Ar vienvirziena vārstu
- Maks. nosūkšanas jauda: 671
- Izmēri gaisa izpūšanas režīmā (AxPxD): 614-954 x 598 x 500 mm
- Izmēri gaisa recirkulācijas režīmā (AxPxD): 614-1064 x 598 x 500 mm
- Gaismas spilgtums: 267 lux
- Krāsas temperatūra - 3500 K
- Metāla tauku filtrs, var mazgāt trauku mazgājamā mašīnā
- Elektrības kabeļa garums 1.3 m
- Spriegums: 220 - 240 V

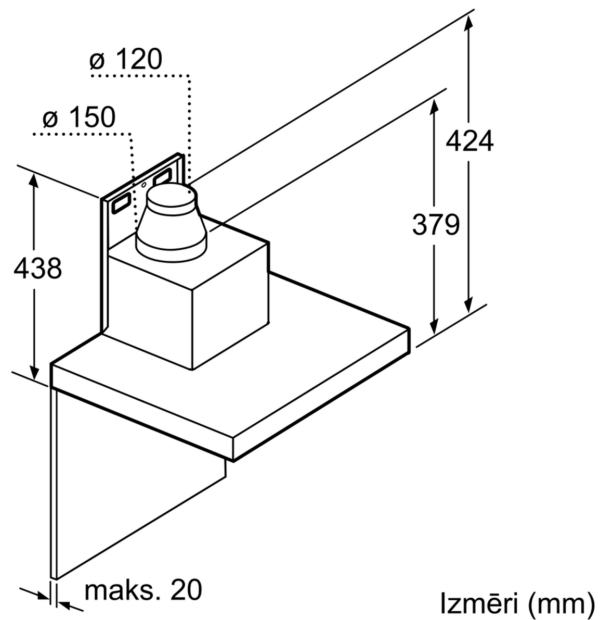
*Saskaņā ar ES Regulu Nr. 65/2014

**Sērija 6, Pie sienas stiprināms tvaika
nosūcējs, 60 cm, Nerūsējošais
tērauds
DWB67CM50**

Izmēri mm



- A:** izplūdes gaiss
- B:** cirkulējošais gaiss
- C:** gaisa izvades atvere – montējiet izplūdes gaisa izgriezumus uz leju.



Izmēri (mm)

