

Sērija 4, Pie sienas stiprināms tvaika nosūcējs, 60 cm, Nerūsējošais tērauds DWB66FM50


B


Papildu piederumi

HEZG9AS00S :, DHZ1225 Skursteņa pagarinājums 1000 mm, DHZ1235 Skursteņa pagarinājums 1500 mm, DHZ6550 :, DHZ6551 :, DWZ0DX0A0 Standard smaku filtrs (rezerve), DWZ0DX0U0 Standard recirkulācijas komplekts, DWZ0XX0J0 Long Life recirkulācijas komplekts, DWZ1DX1B4 Clean Air smaku filtrs (rezerve), DWZ1DX1I4 Clean Air recirkulācijas komplekts, DWZ1DX1I6 Clean Air Plus recirkulācijas komplekts, DWZ1FX5C6 Clean Air Plus recirk. komplekts, ārējs, DWZ1FX5D1 Long Life recirkulācijas kompl., ārējs, DZZ0XX0P0 Long Life smaku filtrs (rezerve), DZZ1XX1B6 Clean Air Plus smaku filtrs (rezerve)

Box brand dizaina nosūcējs: jauda un saskaņots virtuves dizains apvienots vienā nosūcējā.

- **Īpaši kluss:** maksimāla veiktspēja, minimāls troksnis.
- **TouchSelect vadība:** ātra vēlamo iestatījumu un apgaismojuma izvēle ar skārienvadību.
- **Intensīvā režīmā - novērš gatavošanas smakas maksimāli ātri un efektīvi.**

Tehniskā informācija

| | |
|---|--------------------------------|
| Tipoloģija: | Wall-mounted |
| Strāvas vada garums: | 130.0 cm |
| Tvaika nosūcēja skursteņa augstums: | 583-912/583-1022 mm |
| Ierīces augstums: | 53 mm |
| Minimālais attālums virs elektriskās plīts: | 550 mm |
| Minimālais attālums virs gāzes plīts: | 650 mm |
| Neto svars: | 11.7 kg |
| Kontroles veids: | elektroniskā |
| Ātruma iestatījumu skaits: | 3-stages + intensive setting |
| Maksimālā gaisa nosūce: | 368 m ³ /h |
| Paaugstinātas pozīcijas izejas recirkulācija: | 441 m ³ /h |
| Maksimālā gaisa recirkulācija: | 337 m ³ /h |
| Paaugstinātas pozīcijas gaisa nosūknešana: | 605 m ³ /h |
| Maximum Air flow: | 368 m ³ /h |
| Apgaismojumu skaits: | 2 |
| Trokšņa līmenis: | 60 dB(A) re 1 pW |
| Gaisa izplūdes caurules diametrs: | 120 / 150 mm |
| Tauku filtra materiāls: | Mazgājams alumīnijs |
| EAN kods: | 4242005036073 |
| Savienojuma jauda: | 220 W |
| Drošinātāju aizsardzība: | 10 A |
| Spriegums: | 220-240 V |
| Frekvence: | 50; 60 Hz |
| Kontaktdakšas veids: | Gardy kontaktdakša ar zemējumu |
| Uzstādīšanas veids: | Sienas brīvi stāvošs |



Sērija 4, Pie sienas stiprināms tvaika nosūcējs, 60 cm, Nerūsējošais tērauds DWB66FM50

Box brand dizaina nosūcējs: jauda un saskaņots virtuves dizains apvienots vienā nosūcējā.

Lietošana un jauda

- Energoefektivitātes klase B (diapazons energoefektivitātes klasēs no A ++ līdz E)
- Nosūkšanas jauda saskaņā ar DIN/EN 61591: normālā pakāpe 368 m³/h, intensīvā pakāpe 605 m³/h
- Trokšņu līmenis saskaņā ar EN 60704-3 un EN 60704-2-13: normālā pakāpe 60 dB(A) re 1 pW (69 dB(A) re 20 μPa skaņas spiediens)
- Ar Clean Air Plus recirkulēšanas komplektu (pieejams kā papildu piederums) tvaika nosūcējs sasniedz:
- Nosūkšanas jauda recirkulēšanas režīmā: Pie maksimālas lietošanas jaudas:337m³/h
- Pie intensīvas lietošanas jaudas:441m³/h
- Trokšņa līmenis recirkulēšanas režīmā: Pie normālas lietošanas jaudas:70dB(A) re 1 pW
- Pie intensīvas lietošanas jaudas:74 dB(A) re 1 pW
- 3 pakāpes + intensīvā pakāpe
- Automātisks atgriešanas iestatījums, 6 minūtes
- Elektroniska vadība: TouchControl un Elektronisks displejs

Dizains

- Divkanālu augstas veiktspējas ventilatora motors
- Montāžai pie sienas virs plīts virsmas

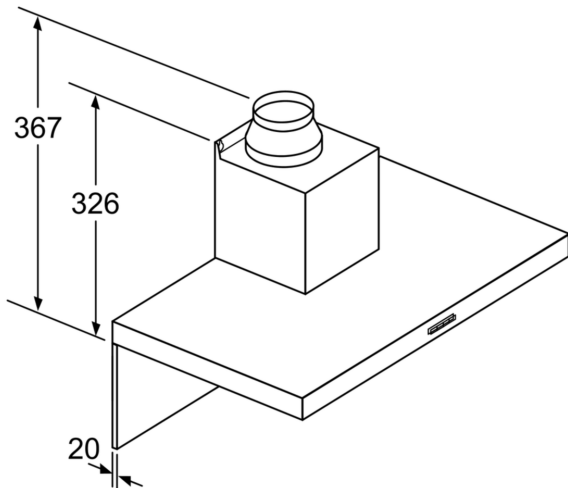
Komforts

- Metāla tauku filtrs, var mazgāt trauku mazgājamā mašīnā

Uzstādīšana un piederumi

- Piemērots lietošanai ventilācijas vai recirkulācijas režīmā
- Nosūkšanai gaisa recirkulācijas režīmā nepieciešams recirkulēšanas komplekts vai
- CleanAir recirkulēšanas komplekts (piederums)
- Atplūdes vārstulis iekļauts

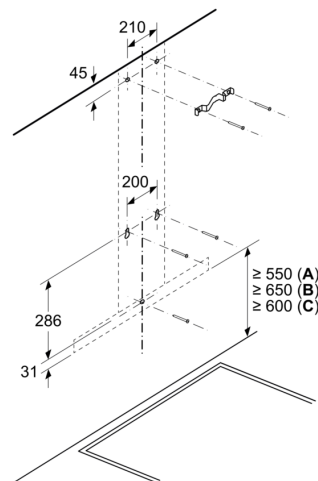
**Sērija 4, Pie sienas stiprināms tvaika
nosūcējs, 60 cm, Nerūsējošais
tērauds
DWB66FM50**



Ja tiek izmantota aizmugures siena,
jāņem vērā ierīces konstrukcija.

Izmēri (mm)

Izmēri mm

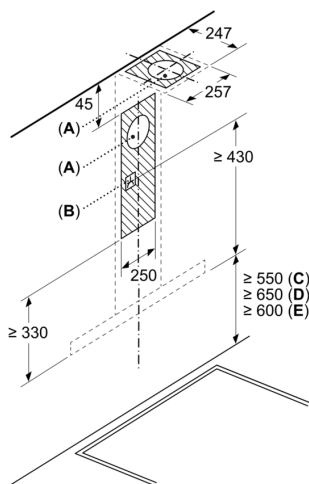


A: Elektriskā

B: Gāze – no restu augšmalas

C: Elektrība - Austrālijai un Jaunzēlandei

Izmēri mm



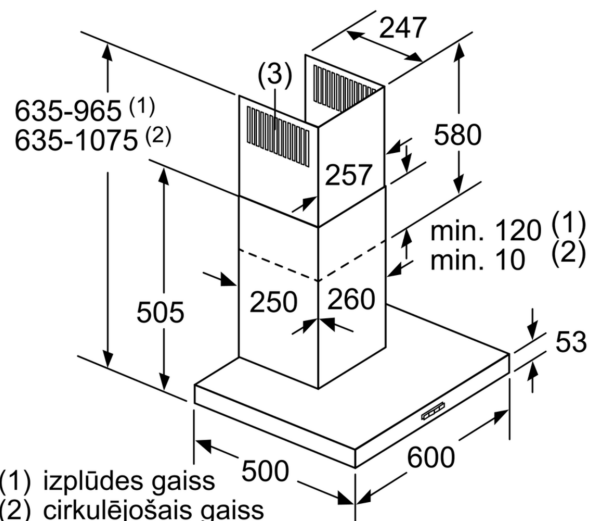
A: Gaisa izvades atvere

B: Kontaktligzda

C: Elektriskā

D: Gāze – no restu augšmalas

E: Elektrība - Austrālijai un Jaunzēlandei



(1) izplūdes gaiss

(2) cirkulējošais gaiss

(3) gaisa izvades atvere – uzstādiet izplūdes
gaisa plūsmas regulētāju uz leju

Izmēri (mm)