

Serie | 4

Tvaiku nosūcējs, 90 cm
Nerūsējošais tērauds,
Tradicionālais stikla dizains
DWA097A50

A+

Papildu piederumi

DHZ1225 : Skursteņa pagarinājums 1000 mm
 DHZ1235 : Skursteņa pagarinājums 1500 mm
 DHZ5325 : Sākuma komplekts recirkulācijai
 DSZ5201 : CleanAir recirkulācijas komplekts
 DSZ6200 :
 DZZ0XX0P0 : CleanAir recirkulācijas komplekts

Sienas tvaiku nosūcējs - stiprināšana pie sienas, pilnīga brīvība jūsu virtuves plānošanā.

- Jauda līdz 690 m³ / h - gaiss virtuvē tiek ātri attīrīts.
- **LED apgaismojums:** plīts virsmas ideālam, ļoti energoefektīvam apgaismojumam.
- Īpaši kluss - augsta jauda pie tikai 45 dB.
- Intensīvs ātruma iestatījums ar atiestatīšanas funkciju - automātiski pārslēdz nosūcēju normālā režīmā pēc 6M.

Tehniskā informācija

Skursteņa krāsa :	nerūsējošais tērauds
Tipoloģija :	Skurstenis
Apstiprinātie sertifikāti :	CE, Ukraine, VDE
Strāvas vada garums (cm) :	130
Skursteņa augstums (mm) :	582-902/582-1012
Produkta augstums bez skursteņa (mm) :	52
Min.atstat.līdz riņķ., elektr. :	550
Min.atstat.līdz riņķim, gāze :	650
Neto svars (kg) :	19,274
Kontroles veids :	elektroniskā
Izplūstošā gaisa maksimālā izvade (m ³ /h) :	450
Pastiprināšanas pozīcija izplūde cirkulējošs gaiss (m ³ /h) :	360
Cirkulējošā gaisa maksimālā izvade (m ³ /h) :	300
Pastiprināšanas pozīcija gaisa izplūde (m ³ /h) :	690
Gaismas avotu skaits (kompl.) :	2
Trokšņa līmenis (dB) :	59
Gaisa izplūdes caurules diametrs (mm) :	150 / 120
Tauku filtra materiāls :	Mazgājams alumīnija
EAN kods :	4242002774916
Pieslēguma jauda (W) :	136
Strāva (A) :	10
Spriegums (V) :	220-240
Frekvence (Hz) :	50; 60
Kontaktdakšas veids :	Schuko/Gardy kontakts ar zem.
Uzstādīšanas veids :	Sienas brīvi stāvošs



4 242002 774916

Serie | 4 Tvaiku nosūcēji

Tvaiku nosūcējs, 90 cm

Nerūsējošais tērauds, Tradicionālais stikla dizains

DWA097A50

Sienas tvaiku nosūcējs - stiprināšana pie sienas, pilnīga brīvība jūsu virtuves plānošanā.

Lietošana un jauda

- Energoefektivitātes līmenis A+ (diapazons energoefektivitātes klasēs no A ++ līdz E)
- Nosūkšanas jauda saskaņā ar DIN/EN 61591: normālā pakāpe 450 m³/h, intensīvā pakāpe 690 m³/h
- Trokšņu līmenis saskaņā ar EN 60704-3 un EN 60704-2-13: normālā pakāpe 59 dB(A) re 1 pW (45 dB(A) re 20 μPa skaņas spiediens)
- 3 pakāpes + intensīvā pakāpe
- Elektroniska vadība

Dizains

- Montāžai pie sienas virs plīts virsmas
- 2 x LED 3W

Komforts

- Metāla tauku filtrs, var mazgāt trauku mazgājamā mašīnā
- Easy Mounting System - atvieglota montāža

Vide un drošība

- NO_FEATURE divkanālu augstas veiktspējas ventilatora motors

Uzstādīšana un piederumi

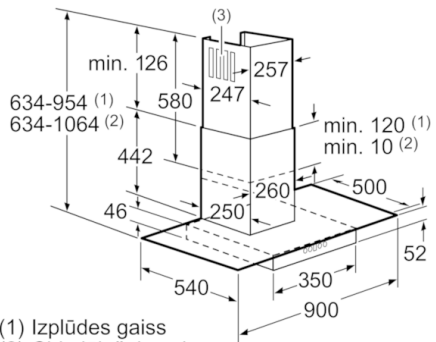
- Piemērots lietošanai ventilācijas vai recirkulācijas režīmā
- Nosūkšanai gaisa recirkulācijas režīmā nepieciešams recirkulēšanas komplekts vai CleanAir recirkulēšanas komplekts (piederums)
- Atplūdes vārstulis iekļauts

Serie | 4 Tvaiku nosūcēji

Tvaiku nosūcējs, 90 cm

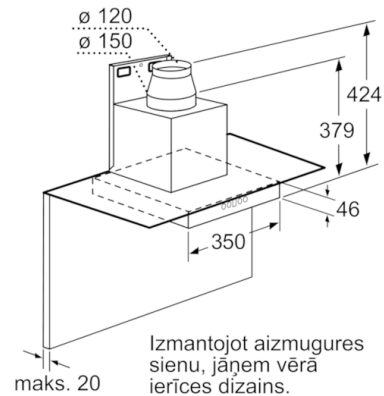
Nerūsējošais tērauds, Tradicionālais stikla dizains

DWA097A50



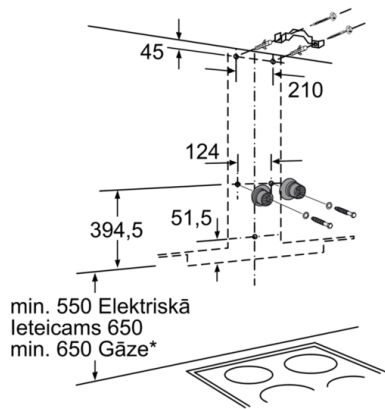
- (1) Izplūdes gaiss
- (2) Cirkulējošais gaiss
- (3) Gaisa izvades atvere – montējiet cirkulējošā gaisa atveres šķēlumus virzienā uz leju.

Izmēri mm



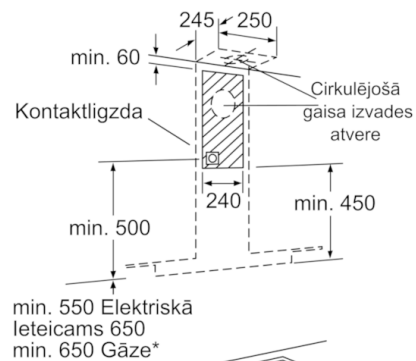
Izmantojot aizmugures sienu, jāņem vērā ierīces dizains.

Izmēri mm



* No augšējās malas Režģis

Izmēri mm



* No augšējās malas Režģis

Izmēri mm