

**Sērija 4, Pabūvējams tvaika nosūcējs,  
60 cm, Nerūsējošais tērauds  
DUL63CC50**



**Papildu piederumi**

DHZ2701      Standard smaku filtrs

**Pabūvējams tvaiku nosūcējs: var ietaupīt  
vietu, montējot tvaiku nosūcēju zem  
augšēja skapiša vai pie sienas.**

**Tehniskā informācija**

Tipoloģija: ..... Built-in/Built-under  
 Strāvas vada garums: ..... 145.0 cm  
 Minimālais attālums virs elektriskās plīts: ..... 650 mm  
 Minimālais attālums virs gāzes plīts: ..... 650 mm  
 Neto svars: ..... 6.2 kg  
 Kontroles veids: ..... mehāniskā  
 Ātruma iestatījumu skaits: ..... 3 posmi  
 Maksimālā gaisa nosūce: ..... 350 m<sup>3</sup>/h  
 Maksimālā gaisa recirkulācija: ..... 110 m<sup>3</sup>/h  
 Maximum Air flow: ..... 350 m<sup>3</sup>/h  
 Apgaismojumu skaits: ..... 2  
 Trokšņa līmenis: ..... 72 dB(A) re 1 pW  
 Gaisa izplūdes caurules diametrs: ..... 120 / 100 mm  
 Tvaiku filtra materiāls: ..... Mazgājams alumīnijs  
 EAN kods: ..... 4242002968506  
 Savienojuma jauda: ..... 146 W  
 Spriegums: ..... 220-240 V  
 Frekvence: ..... 50 Hz  
 Kontaktdakšas veids: ..... Gardy kontaktdakša ar zemējumu  
 Uzstādīšanas veids: ..... Pabūvējams



## Sērija 4, Pabūvējams tvaika nosūcējs, 60 cm, Nerūsējošais tērauds DUL63CC50

**Pabūvējams tvaiku nosūcējs: var ietaupīt  
vietu, montējot tvaiku nosūcēju zem  
augšēja skapīša vai pie sienas.**

### Regulējams:

- Pabūvējams tvaiku nosūcējs, 60 cm
- Piemērots lietošanai ventilācijas vai recirkulācijas režīmā
- Uzstādīšanai zem sienas skapja vai pie sienas
- Normālais minimālais/maksimālais trokšņa līmenis - 56/72 dB\*

### Dizains

- Regulējams stikla sejšegs

### Komforts

- 3 pakāpes
- Spiedpogas nosūcēja ātrumu un apgaismojuma regulēšanai
- Metāla tauku filtrs, var mazgāt trauku mazgājamā mašīnā

### Lietošana un jauda

- 1
- 2 x LED 4W E14

### NEFF – 1. galvene

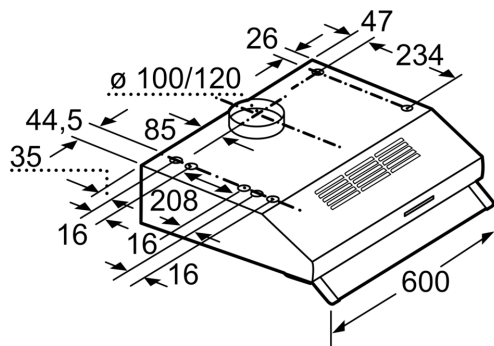
- Energoefektivitātes klase D (diapazons energoefektivitātes klasēs no A ++ līdz E)
- Vidējais enerģijas patēriņš - 93.3 kWh gadā\*
- Maks. gaisa nosūkšanas jauda 350 m<sup>3</sup> / h saskaņā ar DIN / EN 61591
- Trokšņu līmenis saskaņā ar EN 60704-3 un EN 60704-2-13 max. normālā pakāpē: 72 dB(A) re 1 pW (58 dB(A) re 20 μPa skaņas spiediens)
- 100 vai 120 mm diametra caurule

### Tehniskā informācija

\*Saskaņā ar ES Regulu Nr. 65/2014

**Sērija 4, Pabūvējams tvaika nosūcējs,  
60 cm, Nerūsējošais tērauds  
DUL63CC50**

---



Izmēri (mm)