

**Sērija 4, Pabūvējams tvaika nosūcējs,
60 cm, Balts
DUL63CC20**



Papildu piederumi

DHZ2701 Standard smaku filtrs
HEZG9AS00S :

**Pabūvējams tvaiku nosūcējs: var ietaupīt
vietu, montējot tvaiku nosūcēju zem
augšēja skapiša vai pie sienas.**

Tehniskā informācija

Tipoloģija:	Built-in/Built-under
Strāvas vada garums:	145.0 cm
Minimālais attālums virs elektriskās plīts:	650 mm
Minimālais attālums virs gāzes plīts:	650 mm
Neto svars:	6.4 kg
Kontroles veids:	mehāniskā
Ātruma iestatījumu skaits:	3 posmi
Maksimālā gaisa nosūce:	350 m ³ /h
Maksimālā gaisa recirkulācija:	110 m ³ /h
Maximum Air flow:	350 m ³ /h
Apgaismojumu skaits:	2
Trokšņa līmenis:	72 dB(A) re 1 pW
Gaisa izplūdes caurules diametrs:	120 / 100 mm
Tauku filtra materiāls:	Mazgājams alumīnijs
EAN kods:	4242002968476
Savienojuma jauda:	146 W
Spriegums:	220-240 V
Frekvence:	50 Hz
Kontaktdakšas veids:	Gardy kontaktdakša ar zemējumu
Uzstādīšanas veids:	Pabūvējams



Sērija 4, Pabūvējams tvaika nosūcējs, 60 cm, Balts DUL63CC20

Pabūvējams tvaiku nosūcējs: var ietaupīt vietu, montējot tvaiku nosūcēju zem augšēja skapīša vai pie sienas.

Lietošana un jauda

- Energoefektivitātes klase D (diapazons energoefektivitātes klasēs no A ++ līdz E)
- Maks. gaisa nosūkšanas jauda 350 m³ / h saskaņā ar DIN / EN 61591
- Trokšņu līmenis saskaņā ar EN 60704-3 un EN 60704-2-13 max. normālā pakāpē: 72 dB(A) re 1 pW (58 dB(A) re 20 μPa skaņas spiedienu)
- Vidējais enerģijas patēriņš - 93.3 kWh gadā*
- 3 pakāpes

Dizains

- Spiedpogas nosūcēja ātrumu un apgaismojuma regulēšanai
- 2 x LED 4W E14

Komforts

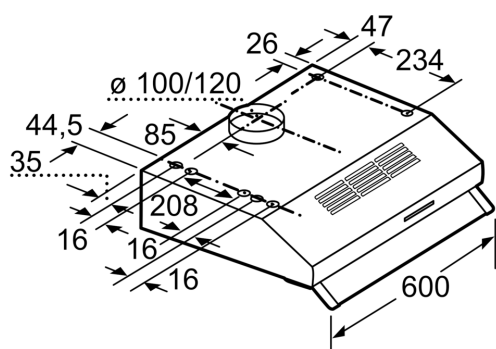
- Regulējams stikla sejsegs
- Metāla tauku filtrs, var mazgāt trauku mazgājamā mašīnā

Uzstādīšana un piederumi

- Piemērots lietošanai ventilācijas vai recirkulācijas režīmā
- Uzstādīšanai zem sienas skapja vai pie sienas
- Pieslēgums izvadišanai nosūcot Ø 120, 100 Ar vienvirziena vārstu

*Saskaņā ar ES Regulu Nr. 65/2014

**Sērija 4, Pabūvējams tvaika nosūcējs,
60 cm, Balts
DUL63CC20**



Izmēri (mm)