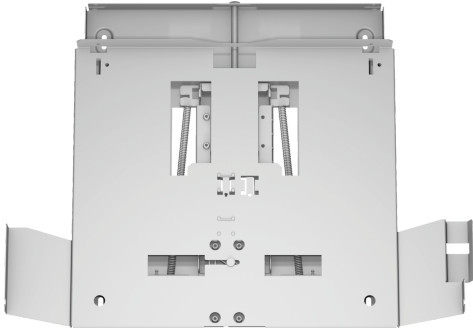


Nolaišanas rāmis DSZ4660



- Var kombinēt ar plakano nosūcēju
- Nolaižamais rāmis ļauj nosūcēju pilnībā paslēpt augšējā skapītī
- Stiprināšanai tieši pie virtuves sienas
- Piemērots 60 cm platam plakanam tvaika nosūcēja vairogam

Tehniskā informācija

Iepakotā produkta izmēri (XxYxZ): 90 x 530 x 640 mm
Paletes izmēri: 150.0 x 80.0 x 120.0
Standarta vienību skaits paletē: 30
Neto svars: 2.8 kg
Bruto svars: 5.0 kg
EAN kods: 4242002882390



4 242002 882390

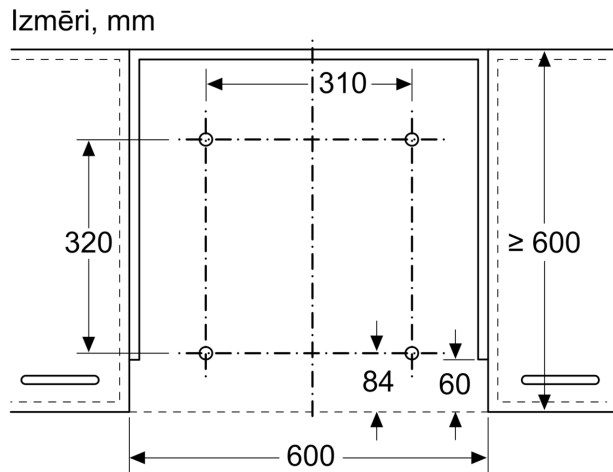
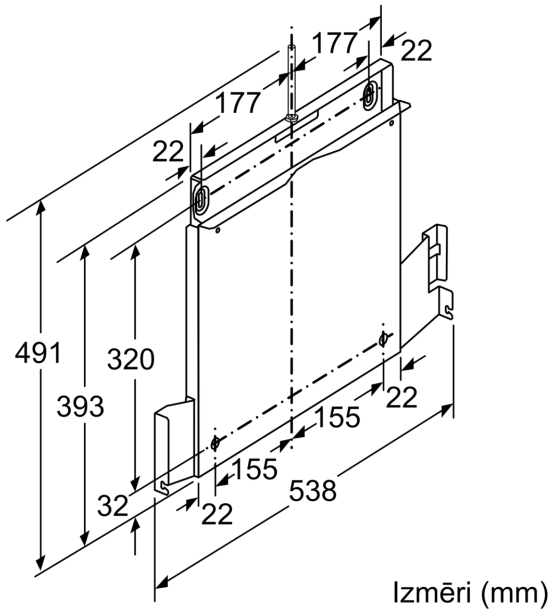


Nolaišanas rāmis DSZ4660

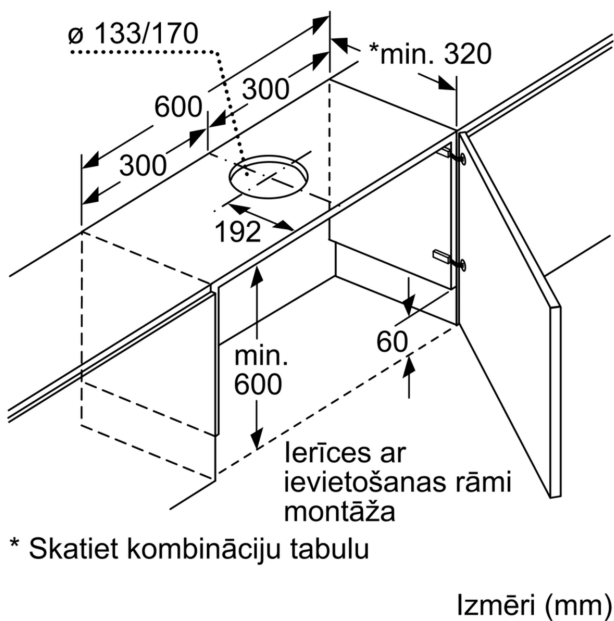
Papildu piederumi

- Var kombinēt ar plakano nosūcēju
- Nolaižamais rāmis ļauj nosūcēju pilnībā paslēpt augšējā skapītī
- Stiprināšanai tieši pie virtuves sienas
- Piemērots 60 cm platumam tvaika nosūcēja vairogam

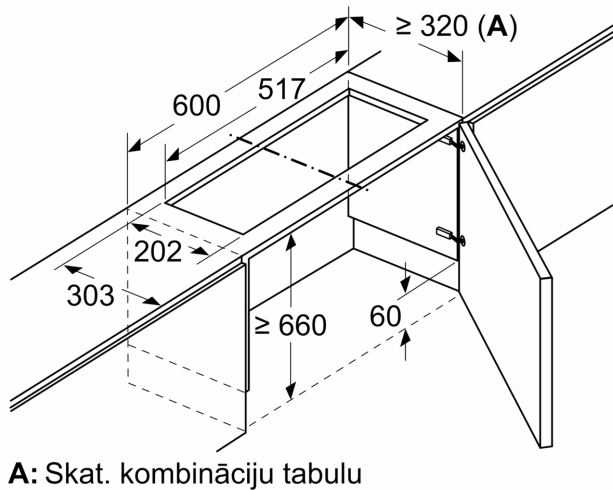
Nolaišanas rāmis DSZ4660



Teleskopiskā pārsega uzstādīšana
ar nolaišanas rāmi
Stiprināšana tieši pie virtuves sienas



Izmēri mm
**Teleskopiskā tvaika nosūcēja ar gaisa
cirkulācijas komplektu un nolaižamo rāmi
montāža**

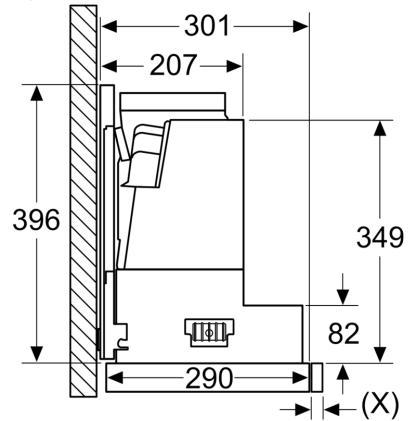


Izmēri, mm
Kombināciju tabula 60 cm teleskopiskajam pārsegam ar nolaišanas rāmi

Ierīces konstrukcijas forma skapī	Ierīces montāžas dziļums ar nolaišanas rāmi	Roktura līstes dziļums (X)	Kopējais montāžas dziļums	Mēbeļu korpusa dziļums
Konstrukcijas forma A	301	17	318	≥ 320
	301	20	321	≥ 323
	301	32	333	≥ 335
Konstrukcijas forma B	301	32	333	≥ 335

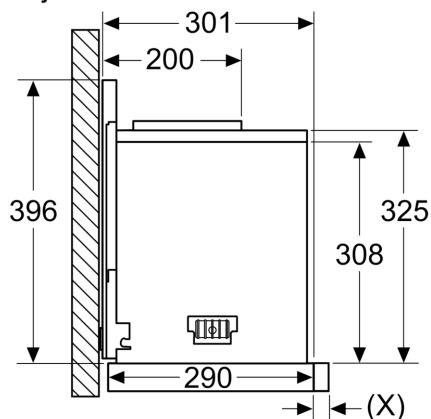
Izmantojot iedziļināmu paneli, kas ir > 5 mm, nolaižamais rāmis ir jāatbalsta no apakšas. Mēbeles korpusa dziļums ir atbilstoši jāpielāgo.

Izmēri, mm
Konstrukcijas forma A



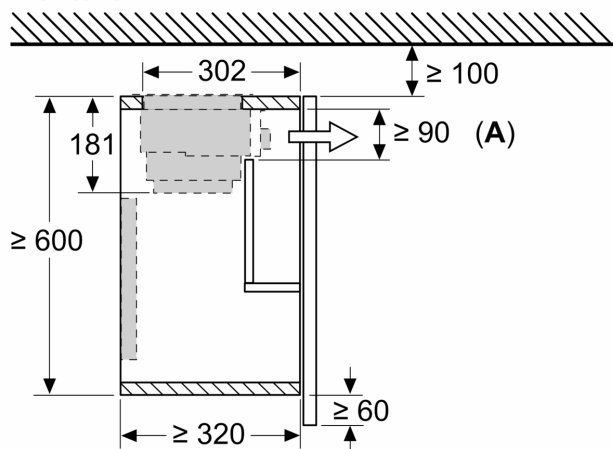
Teleskopiskā pārsega uzstādīšana ar nolaišanas rāmi – mēbeles korpusa dziļums saskaņā ar kombināciju tabulu

Izmēri, mm
Konstrukcijas forma B



Teleskopiskā pārsega uzstādīšana ar nolaišanas rāmi – mēbeles korpusa dziļums saskaņā ar kombināciju tabulu

Izmēri mm
Teleskopiskā tvaika nosūcēja ar gaisa cirkulācijas komplektu un nolaižamo rāmi montāža



A: Filtra nomaiņa