

Sērija 8, Pie griestiem stiprināms tvaika nosūcējs, 90 cm, Balts DRC99PS25


A


Papildu piederumi

DIZ0JC2D0	Long Life recirk. kompl., ārējs, balts
DIZ0JC5D0	Long Life recirk. kompl., ārējs, nerūs.
DIZ1JC2C6	Clean Air Plus rec. kompl., ārējs, balts
DIZ1JC5C6	Clean Air Plus rec. komp., ārējs, nerūs.
DZZ0XX0P0	Long Life smaku filtrs (rezerve)
DZZ1XX1B6	Clean Air Plus smaku filtrs (rezerve)
HEZG9AS00S	:

Iebūvēta griestu ventilācija: ideāls risinājums vietas ietaupīšanai, ko uzstādīt tieši virtuves griestos.

- **PerfectAir sensors:** automātiska tvaika nosūcēja vadība augstai veiktspējai ar zemu trokšņa līmeni.
- **Īpaši kluss:** maksimāla veiktspēja, minimāls troksnis.
- **Viegli tīrāma iekšiene:** paslēptās skrūves un kabeļi, kā arī noapaļotās malas atvieglo tīrīšanu.
- **Pārvaldiet ierīces ar balsi, pateicoties Amazon Alexa bals vadībai.***
- **Tvaika nosūcēja vadība uz plīts virsmas – visas pogas vienuviet, rokas stiepiena attālumā.**

Tehniskā informācija

Tipoloģija:	Island/Ceiling
Strāvas vada garums:	130.0 cm
Nepieciešamais nišas izmērs uzstādīšanai (A x Pl x Dz):	299mm x 888.0mm x 487mm mm
Minimālais attālums virs elektriskās plīts:	650 mm
Minimālais attālums virs gāzes plīts:	650 mm
Neto svars:	24.1 kg
Kontroles veids:	elektroniskā
Ātruma iestatījumu skaits:	3 posmi + 2 intensīvās
Maksimālā gaisa nosūce:	459 m ³ /h
Paaugstinātas pozīcijas izejas recirkulācija:	637.0 m ³ /h
Maksimālā gaisa recirkulācija:	419 m ³ /h
Paaugstinātas pozīcijas gaisa nosūknešana:	933 m ³ /h
Maximum Air flow:	459 m ³ /h
Apgaismojumu skaits:	6
Trokšņa līmenis:	56 dB(A) re 1 pW
Gaisa izplūdes caurules diametrs:	150 mm
Tauku filtra materiāls:	Citi
EAN kods:	4242005098798
Savienojuma jauda:	268 W
Spriegums:	220-240 V
Frekvence:	50; 60 Hz
Kontaktdakšas veids:	Gardy kontaktdakša ar zemējumu
Uzstādīšanas veids:	Sala tipa
Atlikšanas režīmi:	10 min



4 242005 098798

Sērija 8, Pie griestiem stiprināms tvaika nosūcējs, 90 cm, Balts DRC99PS25

**Iebūvēta griestu ventilācija: ideāls
risinājums vietas ietaupīšanai, ko uzstādīt
tieši virtuves griestos.**

Lietošana un jauda

- Energoefektivitātes klase A (diapazons energoefektivitātes klasēs no A ++ līdz E)
- Nosūkšanas jauda saskaņā ar DIN/EN 61591: normālā pakāpe 458 m³/h, intensīvā pakāpe 933 m³/h
- Trokšņu līmenis saskaņā ar EN 60704-3 un EN 60704-2-13: normālā pakāpe 56 dB(A) re 1 pW (70 dB(A) re 20 μPa skaņas spiediens)
- Ar Clean Air Plus recirkulācijas komplektu (pieejams kā papildaprīkojums) tvaika nosūcēja jauda:
- Gaisa nosūkšanas jauda recirkulācijas režīmā: pie normālas lietošanas jaudas:419m³/h
- pie intensīvas lietošanas jaudas:637m³/h
- Trokšņa līmenis recirkulācijas režīmā ar Clean Air Plus filtru: pie normālas lietošanas jaudas:63dB(A) re 1 pW
- pie intensīvas lietošanas jaudas:72dB(A) re 1 pW
- 3 režīmi + 2 intensīvi

Dizains

- 6 x 3W LED
- SoftLight
- Rim ventilācija

Komforts

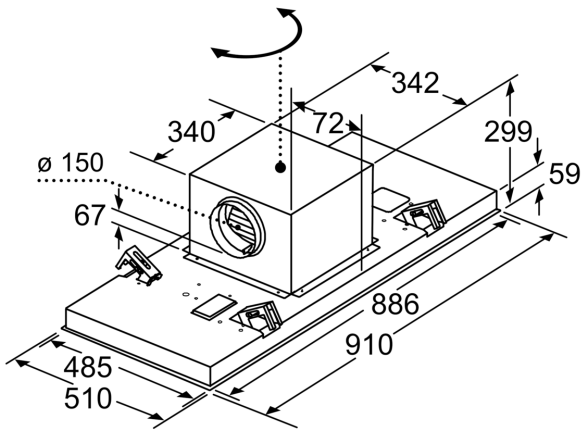
- Attālā uzraudzība un vadība savienotām mājāsaimniecības ierīcēm un lietošanai, izmantojot viedtālruni vai planšetdatoru (tikai valstīs, kurās ir pieejams pakalpojums Home Connect)
- Automātiska atgriešana
- Gaisa kvalitātes sensors 1.1 – sensori regulē darbību atkarībā no ēdiena gatavošanas garaiņu daudzuma
- Regulējama krāsu temperatūra (2700–5000 K), ar ko pielāgoties istabas apgaismojumam, izmantojot Home Connect
- CookConnect
- (ar atbilstošu plīts virsmu)
- Automātiski izslēdzas 10 min pēc izmantošanas
- Klusuma funkcija: pieejama, lietojot Home Connect
- Metāla tauku filtrs, var mazgāt trauku mazgājamā mašīnā

Tehniskā informācija

- Piemērots lietošanai ventilācijas vai recirkulācijas režīmā
- Tira gaisa recirkul. modulis

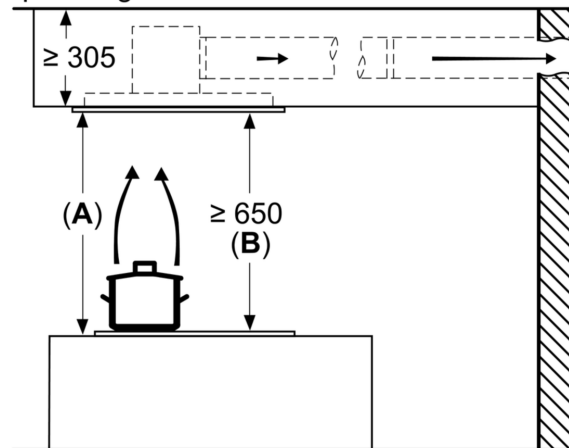
**Sērija 8, Pie griestiem stiprināms
tvaika nosūcējs, 90 cm, Balts
DRC99PS25**

Ventilatora izplūdi var pagriezt visos
četros virzienos



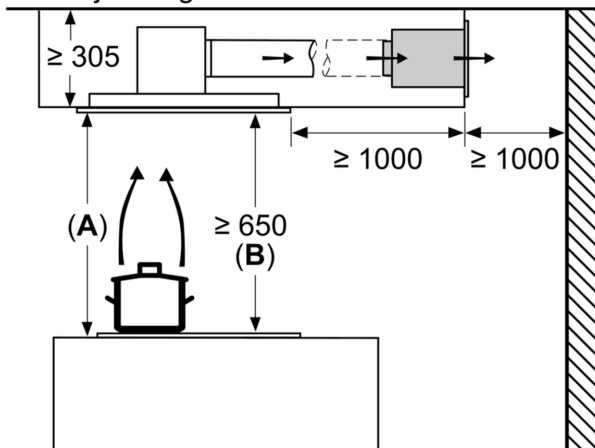
Izmēri mm

Izmēri mm
Izplūdes gaiss



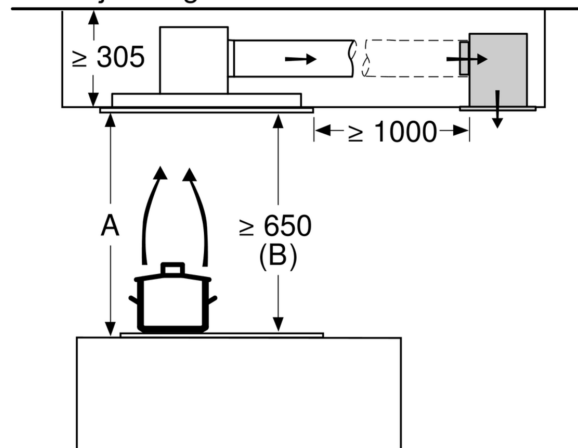
A: Optimālā veiktspēja 700–1500
B: No režģa malas

Izmēri mm
Cirkulējošais gaiss

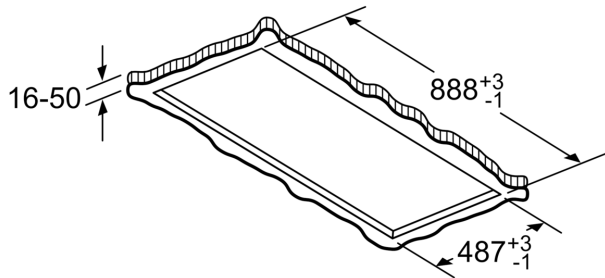


A: Optimālā veiktspēja 700–1500
B: No režģa augšmalas

Izmēri (mm)
Cirkulējošais gaiss



A: optimālā veiktspēja 700–1500
B: no sildriņķa augšējās malas



Nedrīkst uzstādīt tieši ģipškartona plāksnē vai līdzīgā iekārto griestu vieglā celtniecības materiālā. Nepieciešamas atbilstošas piekirturas, kas cieši nostiprinātas betona griestu segumā.

Izmēri (mm)