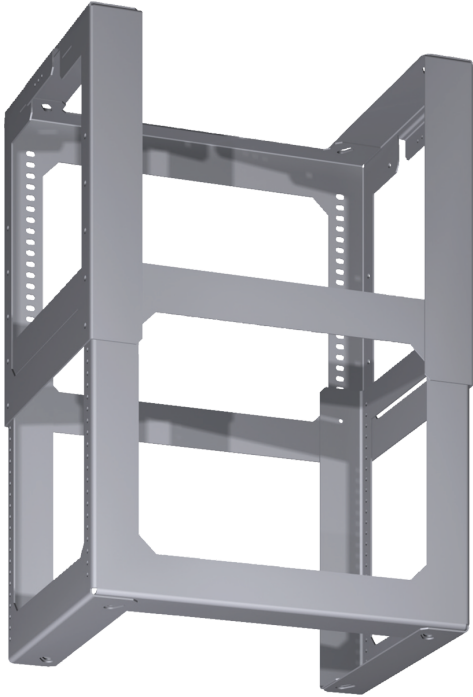


## Pagarinājums montāžas komplektam DHZ1251



- Pagarinājums salas tipa nosūcēja pārsega stiprinājuma komplektam
- Kanāla kopējais augstums 1100 - 1500 mm. Ierīces kopējais augstums atkarīgs no modeļa.

---

### Tehniskā informācija

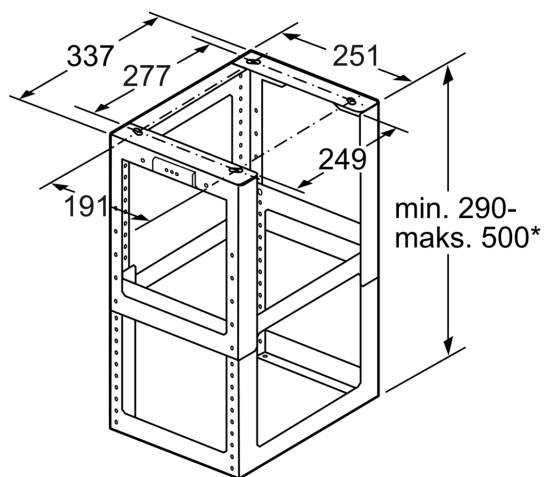
Iepakotā produkta izmēri (XxYxZ): ..... 365 x 355 x 460 mm  
Paletes izmēri: ..... 124.0 x 80.0 x 120.0  
Standarta vienību skaits paletē: ..... 12  
Neto svars: ..... 3.3 kg  
Bruto svars: ..... 4.8 kg  
EAN kods: ..... 4242002510217

---



## Pagarinājums montāžas komplektam DHZ1251

---



\* Augstums iestatāms ar  
20 mm intervāliem

Izmēri (mm)