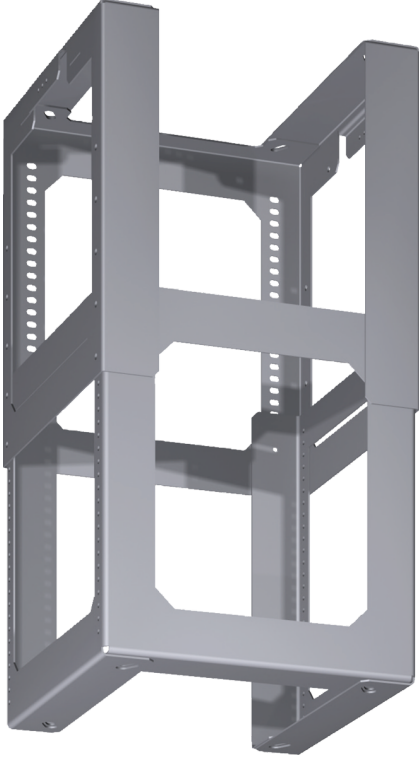


Pagarinājums montāžas komplektam DHZ1250



- Pagarinājums salas tipa nosūcēja pārsega stiprinājuma komplektam
- Kanāla kopējais augstums 1100 - 1500 mm. Ierīces kopējais augstums atkarīgs no modeļa.

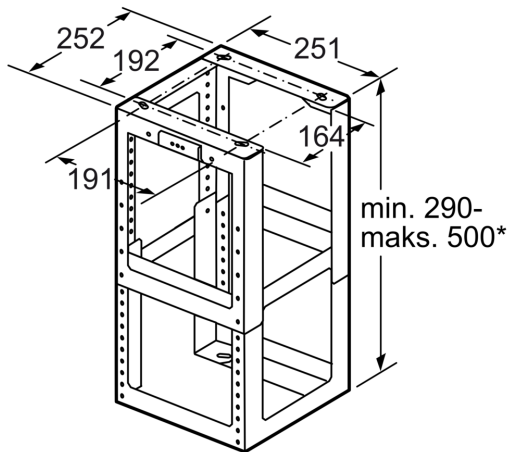
Tehniskā informācija

Iepakotā produkta izmēri (XxYxZ): 365 x 360 x 460 mm
Paletes izmēri: 100.0 x 80.0 x 120.0
Standarta vienību skaits paletē: 10
Neto svars: 3.2 kg
Bruto svars: 4.6 kg
EAN kods: 4242002509105



4 242002 509105

Pagarinājums montāžas komplektam DHZ1250



* Maināms augstums
20 mm attālumos.

Izmēri (mm)