

Skursteņa pagarinājums, 1000 mm DHZ1225



- Tvaika nosūcēja pagarinājums 1,0 m
- Pagarinājums ar recirkulācijas nišām
- Maksimālais iespējamais pagarinājums līdz 420 mm
- Derīgs nosūkšanas un recirkulācijas režīmiem

Tehniskā informācija

Iepakota produkta izmēri (a x pl x dz):530 x 380 x 1190 mm

Paletes izmēri: 172.0 x 80.0 x 120.0

Standarta vienību skaits paletē:6

Neto svars: 3.8 kg

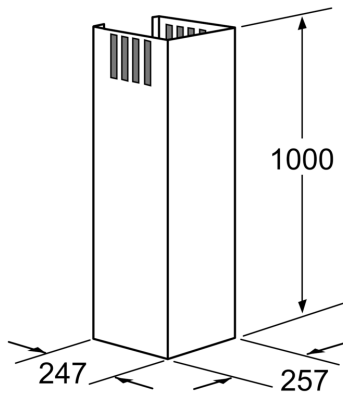
Bruto svars:9.1 kg

EAN kods: 4242002502953

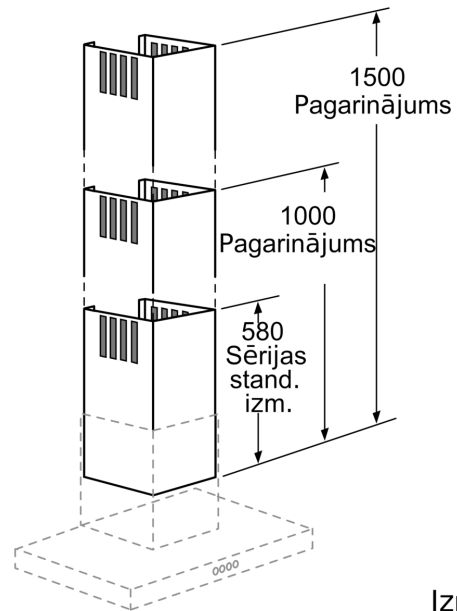


4 242002 502953

Skursteņa pagarinājums, 1000 mm DHZ1225



Izmēri mm



Izmēri mm