

## Skursteņa pagarinājums, 500 mm DHZ1224



- Tvaika nosūcēja pagarinājums 0,5 m
- Maksimālais iespējamais pagarinājums līdz 280 mm
- Derīgs nosūkšanas un recirkulācijas režīmiem

---

### Tehniskā informācija

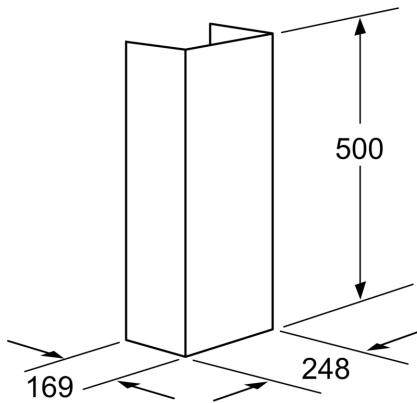
Iepakotā produkta izmēri (XxYxZ): ..... 455 x 335 x 690 mm  
Paletes izmēri: ..... 200.0 x 80.0 x 120.0  
Standarta vienību skaits paletē: ..... 12  
Neto svars: ..... 1.5 kg  
Bruto svars: ..... 3.6 kg  
EAN kods: ..... 4242002503974

---

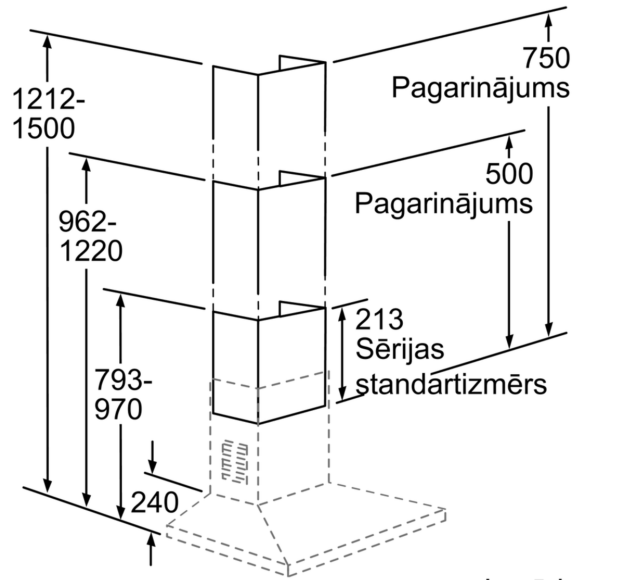


4 242002 503974

**Skursteņa pagarinājums, 500 mm**  
**DHZ1224**



Izmēri mm



Izmēri mm