

Sērija 4, Teleskopisks tvaika nosūcējs, 60 cm, Sudrabs DFT63AC50



Papildu piederumi

DHZ2600 Standard smaku filtrs



Teleskopisks tvaika nosūcējs ar stiklu. Praktiski neredzams skapī - stilīgs virtuves dizains.

Tehniskā informācija

Tipoloģija: Pull-out
Strāvas vada garums: 150.0 cm
Nepieciešamais nišas izmērs uzstādīšanai (A x Pl x Dz): 140mm x 460.0mm x 280mm mm
Minimālais attālums virs elektriskās plīts: 500 mm
Minimālais attālums virs gāzes plīts: 650 mm
Neto svars: 6.5 kg
Kontroles veids: mehāniskā
Ātruma iestatījumu skaits: 3 posmi
Maksimālā gaisa nosūce: 368 m³/h
Maksimālā gaisa recirkulācija: 140 m³/h
Maximum Air flow: 368 m³/h
Apgaismojumu skaits: 2
Trokšņa līmenis: 68 dB(A) re 1 pW
Gaisa izplūdes caurules diametrs: 120 mm
Tauku filtra materiāls: Mazgājams alumīnijs
EAN kods: 4242002976525
Savienojuma jauda: 146 W
Drošinātāju aizsardzība: KSA A
Spriegums: 220-240 V
Frekvence: 50; 60 Hz
Kontaktdakšas veids: Gardy kontaktdakša ar zemējumu
Uzstādīšanas veids: Iebūvēts



Sērija 4, Teleskopisks tvaika nosūcējs, 60 cm, Sudrabs DFT63AC50

Teleskopisks tvaika nosūcējs ar stiklu. Praktiski neredzams skapī - stilīgs virtuves dizains.

Lietošana un jauda

- Energoefektivitātes klase D (diapazons energoefektivitātes klasēs no A ++ līdz E)
- 3 pakāpes
- Maks. gaisa nosūkšanas jauda 368 m³ / h saskaņā ar DIN / EN 61591
- Trokšņu līmenis saskaņā ar EN 60704-3 un EN 60704-2-13 max. normālā pakāpē: 68 dB(A) re 1 pW (54 dB(A) re 20 μPa skaņas spiediens)

Dizains

- 2 x LED gaismeklis 3W

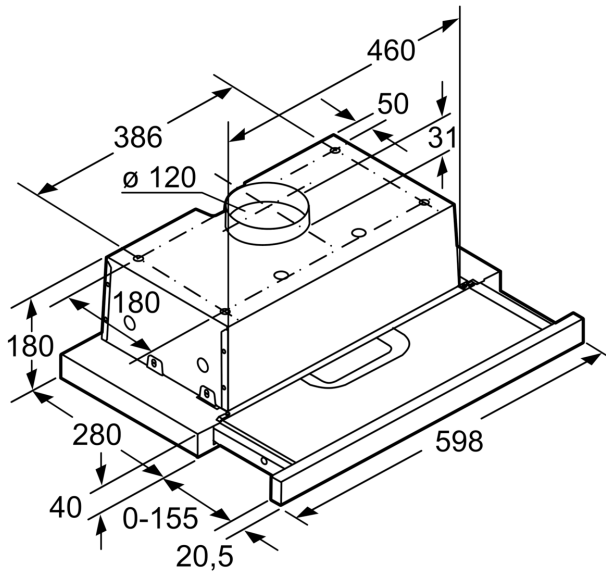
Komforts

- Spiedpogas nosūcēja ātrumu un apgaismojuma regulēšanai
- Metāla tauku filtrs, var mazgāt trauku mazgājamā mašīnā

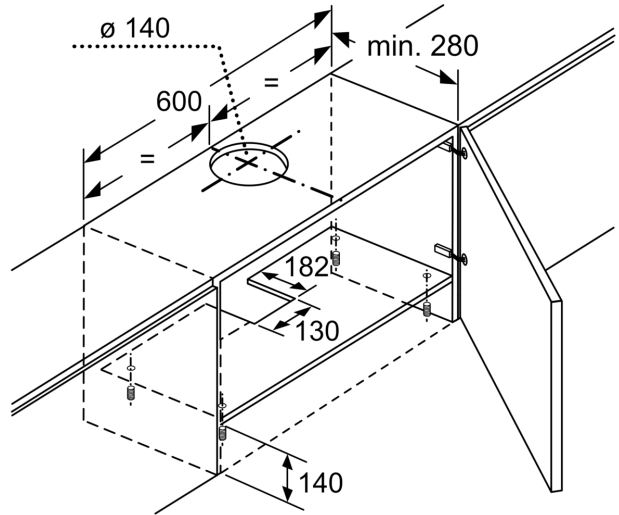
Uzstādīšana un piederumi

- Uzstādīšanai 60 cm platā sienas skapī
- Piemērots lietošanai ventilācijas vai recirkulācijas režīmā

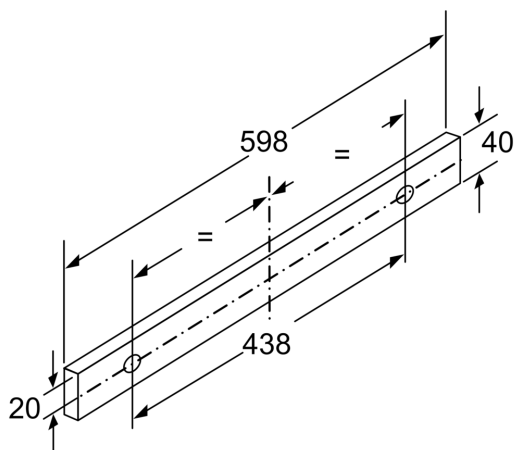
**Sērija 4, Teleskopisks tvaika
nosūcējs, 60 cm, Sudrabs
DFT63AC50**



Izmēri (mm)



Izmēri (mm)



Izmēri (mm)