

Sērija 4, Teleskopisks tvaika nosūcējs, 90 cm, Sudraba metāla DFS097A51



A

Papildu piederumi

DWZ2IT114	Clean Air recirkulācijas komplekts
DWZ1IT1D1	Long Life recirkulācijas kompl., ārējs
DWZ1IX1B6	Clean Air Plus smaku filtrs (rezerve)
DWZ1IX1C6	Clean Air Plus recirk. komplekts, ārējs
DWZ2IT1B4	Clean Air smaku filtrs (rezerve)
DSZ4920 :	
DSZ4961 :	
DSZ4982 :	
DSZ4986 :	
DWZ0IT0P0	Long Life smaku filtrs (rezerve)
DSZ4561	Standard smaku filtrs (rezerve)
DSZ4565	Standard recirkulācijas komplekts

Teleskopisks tvaika nosūcējs uzstādīšanai virtuves sienas skapī.

- **Īpaši kluss:** maksimāli jaudīgs tvaika nosūcējs, minimāls trokšņa līmenis.
- **EcoSilence Drive™:** jaudīgā un energoefektīvā tvaika nosūcēju piedziņa.
- **Intensīvā režīmā - novērš gatavošanas smakas maksimāli ātri un efektīvi.**

Tehniskā informācija

Tipoloģija: Pull-out
Strāvas vada garums: 175.0 cm
Nepieciešamais nišas izmērs uzstādīšanai (A x Pl x Dz): 385mm x 524.0mm x 290mm mm
Min.atstat.līdz riņķ., elektr.: 430 mm
Min.atstat.līdz riņķim, gāze: 650 mm
Neto svars: 13.1 kg
Kontroles veids: elektroniskā
Ātruma iestatījumu skaits: 3-stages + intensive setting
Maks. gaisa izvilkšana: 397 m³/h
Pastiprināšanas pozīcija izplūde cirkulējošs gaiss: 628 m³/h
Maks. gaisa recirkulācija: 358 m³/h
Pastiprināšanas pozīcija gaisa izplūde: 729 m³/h
Maximum Air flow: 397 m³/h
Gaismas avotu skaits (kompl.): 3
Trokšņa līmenis: 53 dB(A) re 1 pW
Gaisa izplūdes caurules diametrs: 120 / 150 mm
Tauku filtra materiāls: Mazgājams nerūsējošā tērauda
EAN kods: 4242005232093
Savienojuma jauda: 146 W
Strāva: 10 A
Spriegums: 220-240 V
Frekvence: 50; 60 Hz
Kontaktdakšas veids: Schuko/Gardy kontakts ar zem.
Uzstādīšanas veids: Iebūvējams skapī
Atlikšanas režīmi: 10 min



Sērija 4, Teleskopisks tvaika nosūcējs, 90 cm, Sudraba metāla DFS097A51

Teleskopisks tvaika nosūcējs uzstādīšanai virtuves sienas skapī.

Vispārīgi

- 90 cm plata
- sudraba metāl. kr.
- Uzstādīšanai speciālā sienas skapī (60 cm vai 90 cm)
- Piemērots lietošanai ventilācijas vai recirkulācijas režīmā
- Nosūkšanai gaisa recirkulācijas režīmā nepieciešams recirkulēšanas komplekts vai
- CleanAir recirkulēšanas komplekts (piederums)

Komforts

- Elektroniska vadība: Vadības spiedpogas un Elektronisks displejs
- Vadības spiedpogas (3 pakāpes + intensīvā pakāpe) Elektronisks displejs
- Automātisks atgriešanas iestatījums, 6 minūtes
- Automātiski izslēdzas 10 min pēc izmantošanas

Dizains

- 3 x 1,5W LED
- Nerūsējošā tērauda filtra pārsegi; drīkst mazgāt trauku mazgājamā mašīnā
- Metāla tauku filtrs, var mazgāt trauku mazgājamā mašīnā

Lietošana un jauda

- Normālais minimālais/maksimālais trokšņa līmenis - 41/53 dB*
- Ar Clean Air Plus recirkulēšanas komplektu (pieejams kā papildu piederums) tvaika nosūcējs sasniedz:
- Nosūkšanas jauda recirkulēšanas režīmā: Pie maksimālas lietošanas jaudas:358m³/h
- Pie intensīvas lietošanas jaudas:628m³/h
- Trokšņa līmenis recirkulēšanas režīmā: Pie normālas lietošanas jaudas:60dB(A) re 1 pW
- Pie intensīvas lietošanas jaudas:71 dB(A) re 1 pW
- BLDC ventilācijai

Uzstādīšana un piederumi

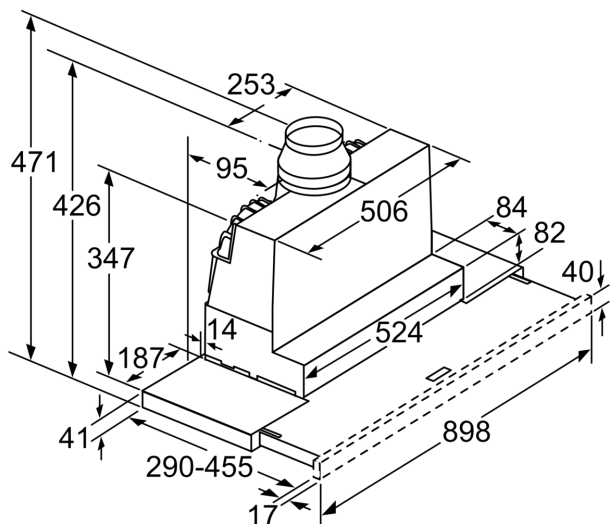
- Izmēri (AxPxD): 426 x 898 x 290 mm
- Caurules diametrs Ø 150 mm (Ø 120 mm komplektā)
- Ar vienvirziena vārstu

Elektroenerģijas patēriņš

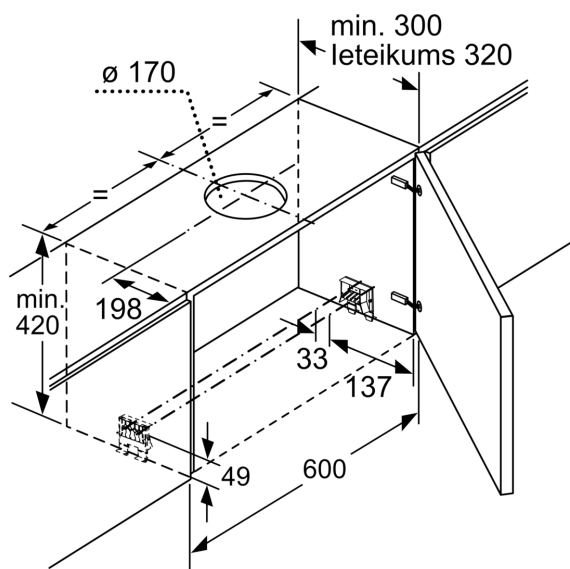
- Energoefektivitātes klase A (diapazons energoefektivitātes klasēs no A ++ līdz E)
- Vidējais enerģijas patēriņš - 38.1 kWh gadā*

*Saskaņā ar ES Regulu Nr. 65/2014

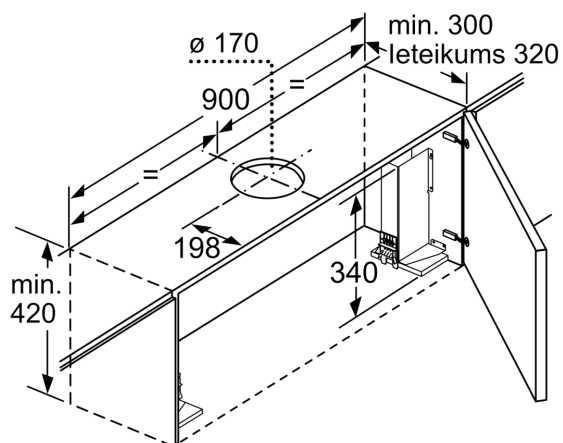
**Sērija 4, Teleskopisks tvaika
nosūcējs, 90 cm, Sudraba metāla
DFS097A51**



Izmēri (mm)

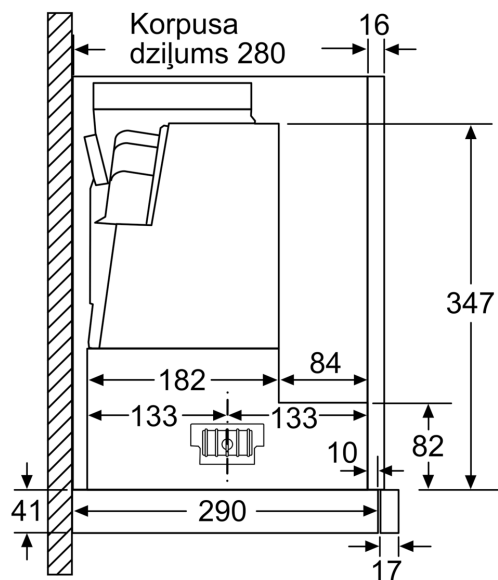


Izmēri (mm)



Lai uzstādītu 90 cm plakano tvaika nosūcēju 90 cm platā augšējā skapī, jums ir nepieciešams montāžas komplekts. Abi montāžas leņķi tiek ieskrūvēti mēbeles kreisajā un labajā pusē. Montāža izmantojot šablonu.

Izmēri (mm)



Izmēri (mm)

