

## Serie | 6, Teleskopisks tvaika nosūcējs, 60 cm, nerūsošais tērauds DFS067E51

**B**

### Papildu piederumi

DSZ4561 : Standard smaku filtrs (rezerve)  
DSZ4565 : Standard recirkulācijas komplekts  
DSZ4652 :  
DSZ4656 :  
DSZ4660 :  
DWZ0IT0P0 : Long Life smaku filtrs (rezerve)  
DWZ1IX1B6 : Clean Air Plus smaku filtrs (rezerve)  
DWZ1IX1C6 : Clean Air Plus recirk. komplekts, ārējs

## Teleskopisks tvaika nosūcējs ar stiklu. Praktiski neredzams skapī - stilīgs virtuves dizains.

- **Īpaši kluss:** maksimāli jaudīgs tvaika nosūcējs, minimāls trokšņa līmenis.
- **Tauku filtrēšanas līmenis:** filtrē vairāk nekā 85% tauku no virtuves gaisa.
- **EcoSilence Drive™:** jaudīgā un energoefektīvā tvaika nosūcēju piedziņa.
- **Apgaismojums:** energoefektīvais apgaismojums nodrošina gaišu un labu plīts virsmas apgaismojumu.
- Intensīvā režīmā - novērš gatavošanas smakas maksimāli ātri un efektīvi.

### Tehniskā informācija

Tipoloģija : Pull-out  
Apstiprinātie sertifikāti : CE, VDE  
Strāvas vada garums : 175 cm  
Nepieciešamais nišas izmērs uzstādīšanai (A x Pl x Dz) : 385mm x 524.0mm x 290mm mm  
Min.atstat.līdz riņķ., elektr. : 430 mm  
Min.atstat.līdz riņķim, gāze : 650 mm  
Neto svars : 11,6 kg  
Kontroles veids : elektroniskā  
Ātruma iestatījumu skaits : 3 posmi + 2 intensīvs  
Izplūstošā gaisa maksimālā izvade : 388 m<sup>3</sup>/h  
Pastiprināšanas pozīcija izplūde cirkulējošs gaiss : 628 m<sup>3</sup>/h  
Cirkulējošā gaisa maksimālā izvade : 358 m<sup>3</sup>/h  
Pastiprināšanas pozīcija gaisa izplūde : 739 m<sup>3</sup>/h  
Gaismas avotu skaits (kompl.) : 2  
Trokšņa līmenis : 54 dB(A) re 1 pW  
Gaisa izplūdes caurules diametrs : 150 / 120 mm  
Tauku filtra materiāls : Mazgājams alumīnija  
EAN kods : 4242002947167  
Pieslēguma jauda : 146 W  
Strāva : 10 A  
Spriegums : 220-240 V  
Frekvence : 60; 50 Hz  
Kontaktakšas veids : Schuko/Gardy kontakts ar zem.  
Uzstādīšanas veids : Iebūvējams skapī



4 242002 947167

## Serie | 6, Teleskopisks tvaika nosūcējs, 60 cm, nerūsošais tērauds DFS067E51

### Teleskopisks tvaika nosūcējs ar stiklu. Praktiski neredzams skapī - stilīgs virtuves dizains.

#### Lietošana un jauda

- Energoefektivitātes klase B (diapazons energoefektivitātes klasēs no A ++ līdz E)
- Nosūkšanas jauda saskaņā ar DIN/EN 61591: normālā pakāpe 388 m<sup>3</sup>/h, intensīvā pakāpe 739 m<sup>3</sup>/h
- Trokšņu līmenis saskaņā ar EN 60704-3 un EN 60704-2-13: normālā pakāpe 54 dB(A) re 1 pW (41 dB(A) re 20 μPa skaņas spiediens)
- Ar Clean Air Plus recirkulēšanas komplektu (pieejams kā papildu piederums) tvaika nosūcējs sasniedz:  
Nosūkšanas jauda recirkulēšanas režīmā:  
Pie maksimālas lietošanas jaudas: 358 m<sup>3</sup>/h  
Pie intensīvas lietošanas jaudas: 628 m<sup>3</sup>/h  
Trokšņa līmenis recirkulēšanas režīmā:  
Pie normālas lietošanas jaudas: 60 dB(A) re 1 pW  
Pie intensīvas lietošanas jaudas: 71 dB(A) re 1 pW
- 3 režīmi + 2 intensīvi
- Automātisks atgriešanas iestatījums, 6 minūtes

#### Dizains

- 2 x LED 3W
- SoftLight
- Apgaismojums ar dimmera funkciju
- Elektroniska vadība: Vadības spiedpogas un ciparu displejs
- EF
- stainless steel without logo

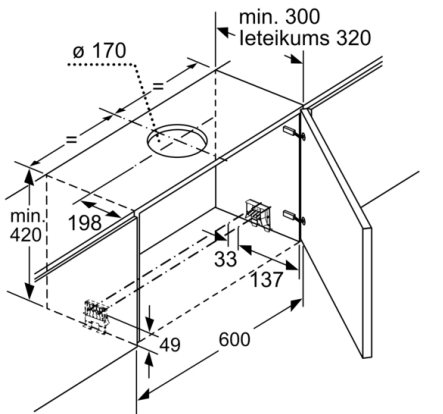
#### Komforts

- Metāla tauku filtrs, var mazgāt trauku mazgājamā mašīnā
- BLDC ventilācijai

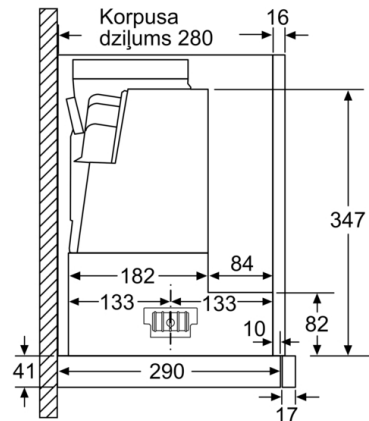
#### Uzstādīšana un piederumi

- Piemērots lietošanai ventilācijas vai recirkulācijas režīmā
- Nosūkšanai gaisa recirkulācijas režīmā nepieciešams recirkulēšanas komplekts vai CleanAir recirkulēšanas komplekts (piederums)
- Uzstādīšanai 60 cm platā sienas skapī
- Atplūdes vārstulis iekļauts

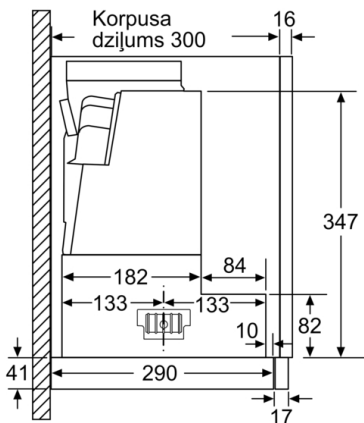
**Serie | 6, Teleskopisks tvaika nosūcējs, 60 cm, nerūsošais tērauds DFS067E51**



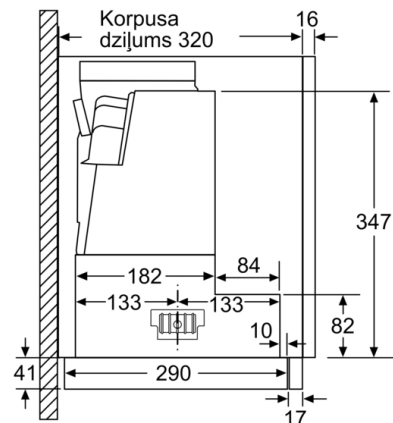
Izmēri (mm)



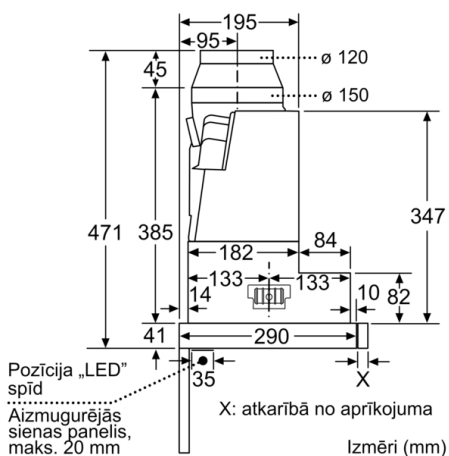
Izmēri (mm)



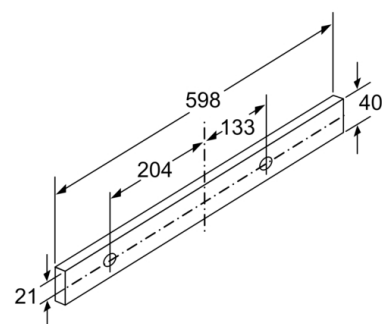
Izmēri (mm)



Izmēri (mm)

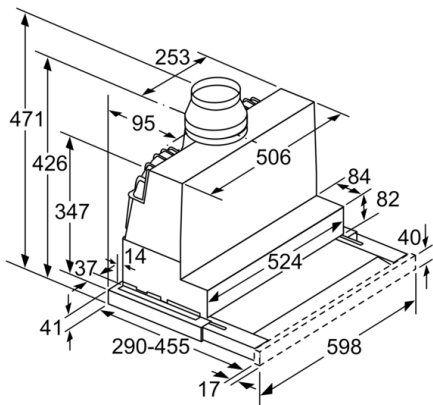


Izmēri (mm)



Izmēri (mm)

**Serie | 6, Teleskopisks tvaika nosūcējs, 60  
cm, nerūsošais tērauds  
DFS067E51**



Iespējamais filtra izplūdes  
atveres dziļums ir 29 mm

Izmēri (mm)