

Sērija 4, Teleskopisks tvaika nosūcējs, 60 cm, Sudraba metāla DFS067A51


A


Papildu piederumi

DSZ4561	Standard smaku filtrs (rezerve)
DSZ4565	Standard recirkulācijas komplekts
DSZ4660 :	
DSZ4682 :	
DSZ4686 :	
DWZ0IT0P0	Long Life smaku filtrs (rezerve)
DWZ2IT1I4	Clean Air recirkulācijas komplekts
DWZ1IT1D1	Long Life recirkulācijas kompl., ārējs
DWZ1IX1B6	Clean Air Plus smaku filtrs (rezerve)
DWZ1IX1C6	Clean Air Plus recirk. komplekts, ārējs
DWZ2IT1B4	Clean Air smaku filtrs (rezerve)

Teleskopisks tvaika nosūcējs uzstādīšanai virtuves sienas skapī.

- **Īpaši kluss:** maksimāli jaudīgs tvaika nosūcējs, minimāls trokšņa līmenis.
- **EcoSilence Drive™:** jaudīgā un energoefektīvā tvaika nosūcēju piedziņa.
- **Intensīvā režīmā - novērš gatavošanas smakas maksimāli ātri un efektīvi.**

Tehniskā informācija

Tipoloģija: Pull-out
Strāvas vada garums: 175.0 cm
Nepieciešamais nišas izmērs uzstādīšanai (A x Pl x Dz): 385mm x 524.0mm x 290mm mm
Minimālais attālums virs elektriskās plīts: 430 mm
Minimālais attālums virs gāzes plīts: 650 mm
Neto svars: 10.9 kg
Kontroles veids: elektroniskā
Ātruma iestatījumu skaits: 3-stages + intensive setting
Maksimālā gaisa nosūce: 399 m ³ /h
Paaugstinātas pozīcijas izejas recirkulācija: 628 m ³ /h
Maksimālā gaisa recirkulācija: 358 m ³ /h
Paaugstinātas pozīcijas gaisa nosūknešana: 728 m ³ /h
Maximum Air flow: 399 m ³ /h
Apgaismojumu skaits: 2
Trokšņa līmenis: 53 dB(A) re 1 pW
Gaisa izplūdes caurules diametrs: 120 / 150 mm
Tauku filtra materiāls: Mazgājams nerūsējošais tērauds
EAN kods: 4242005232055
Savienojuma jauda: 144 W
Drošinātāju aizsardzība: 10 A
Spriegums: 220-240 V
Frekvence: 50; 60 Hz
Kontaktdakšas veids: Gardy kontaktdakša ar zemējumu
Uzstādīšanas veids: Iebūvēts
Atlikšanas režīmi: 10 min



4 242005 232055

Sērija 4, Teleskopisks tvaika nosūcējs, 60 cm, Sudraba metāla DFS067A51

Teleskopisks tvaika nosūcējs uzstādīšanai virtuves sienas skapī.

Vispārīgi

- 60 cm plata
- sudraba metāl. kr.
- Uzstādīšanai 60 cm platā sienas skapī
- Piemērots lietošanai ventilācijas vai recirkulācijas režīmā
- Nosūkšanai gaisa recirkulācijas režīmā nepieciešams recirkulēšanas komplekts vai
- CleanAir recirkulēšanas komplekts (piederums)

Komforts

- Elektroniska vadība: Vadības spiedpogas un Elektronisks displejs
- Elektroniska vadība
- Vadības spiedpogas (3 pakāpes + intensīvā pakāpe) Elektronisks displejs
- Vadības spiedpogas nosūcēja ātrumu un apgaismojuma regulēšanai
- Automātisks atgriešanas iestatījums, 6 minūtes
- Automātiski izslēdzas 10 min pēc izmantošanas

Dizains

- 2 x 1,5W LED
- Nerūsējošā tērauda filtra pārsegi; drīkst mazgāt trauku mazgājamā mašīnā
- Metāla tauku filtrs, var mazgāt trauku mazgājamā mašīnā

Lietošana un jauda

- Gaisa nosūkšanas jauda maks. 399 m³/st., saskaņā ar DIN/EN 61591
- Normālais minimālais/maksimālais trokšņa līmenis - 41/53 dB*
- Ar Clean Air Plus recirkulēšanas komplektu (pieejams kā papildu piederums) tvaika nosūcējs sasniedz:
- Nosūkšanas jauda recirkulēšanas režīmā: Pie maksimālas lietošanas jaudas:358m³/h
- Pie intensīvas lietošanas jaudas:628m³/h
- Trokšņa līmenis recirkulēšanas režīmā: Pie normālas lietošanas jaudas:60dB(A) re 1 pW
- Pie intensīvas lietošanas jaudas:71 dB(A) re 1 pW
- BLDC ventilācijai

Uzstādīšana un piederumi

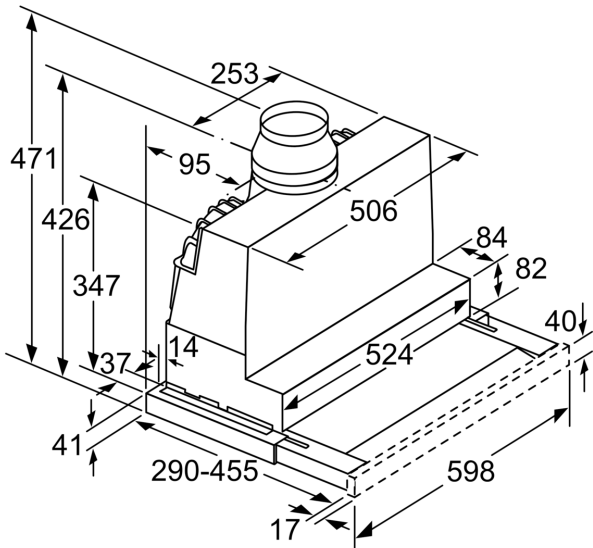
- Instalēšanas sistēma: Telescopic comfort installat. sistēma
- Izmēri (AxPxD): 426 x 598 x 290 mm
- Caurules diametrs Ø 150 mm (Ø 120 mm komplektā)
- Ar vienvirziena vārstu

Elektroenerģijas patēriņš

- Energoefektivitātes klase A (diapazons energoefektivitātes klasēs no A ++ līdz E)
- Vidējais enerģijas patēriņš - 37.9 kWh gadā*

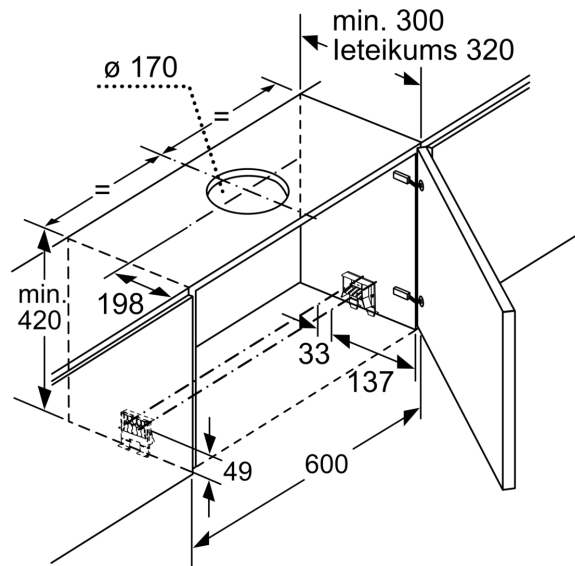
*Saskaņā ar ES Regulu Nr. 65/2014

**Sērija 4, Teleskopisks tvaika
nosūcējs, 60 cm, Sudraba metāla
DFS067A51**

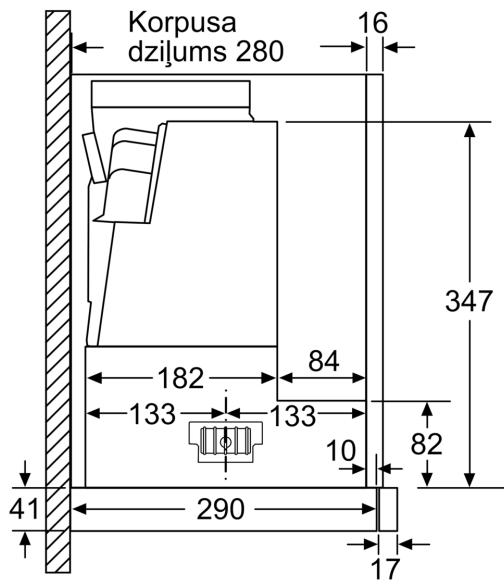


Iespējamais filtra izplūdes atveres dziļums ir 29 mm

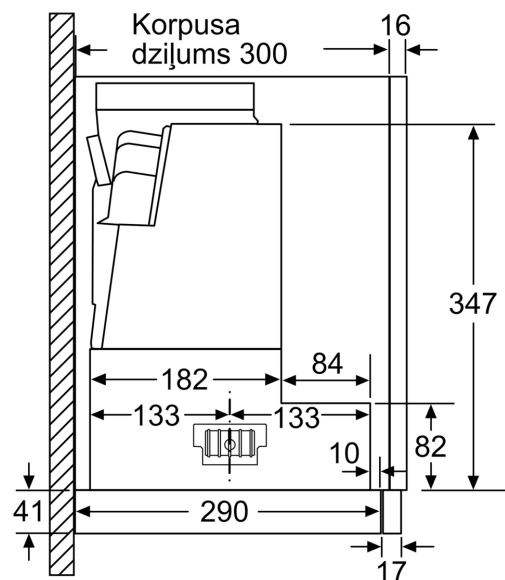
Izmēri (mm)



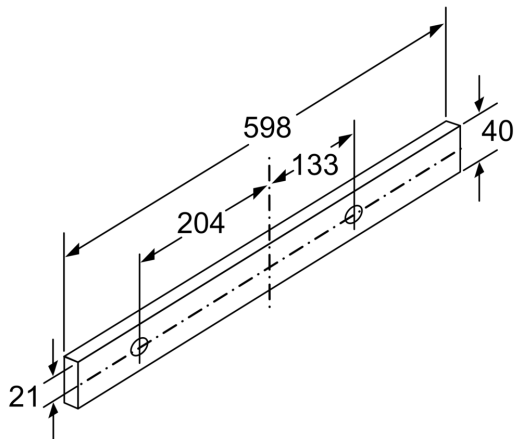
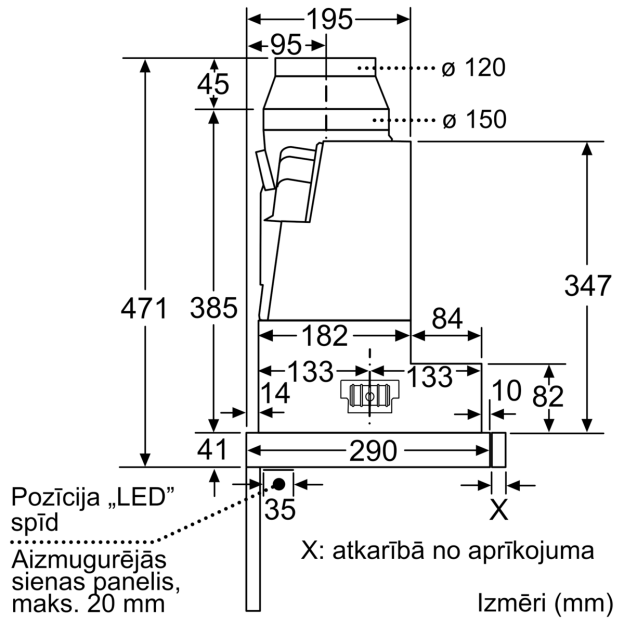
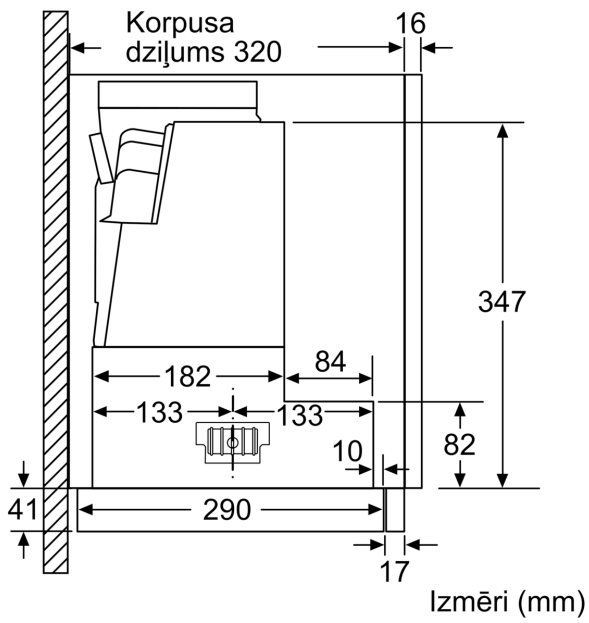
Izmēri (mm)



Izmēri (mm)



Izmēri (mm)



Izmēri (mm)