

## Sērija 8, Lejupejošas gaisa plūsmas tvaika nosūcējs, 80 cm, skaidrs stikls DDW88MM66



A



### Papildu piederumi

DSZ1WW1B6 :, DSZ1WW1I6 :, DSZ1WW1J1 Long Life recirkulācijas komplekts, DSZ1WW1M1 Installation kit remote motor, DSZ8WW1Y2 :, DZZ1WW1X1 :, DZZ1XX1X1 :, HEZ9VDSB1 :, HEZ9VDSB2 :, HEZ9VDSI0 :, HEZ9VDSI1 :, HEZ9VDSM1 :, HEZ9VDSM2 :, HEZ9VDSS1 :

## GlassDraft modulis: lieliska tvaika nosūkšanas jauda tieši aiz plīts virsmas, neatkarīgi no gatavošanas trauku augstuma vai novietojuma uz plīts virsmas.

- **Izsmalcināts dizains:** ventilācijas modulis un plīts virsma
- **Stikla panelis ar dekoratīvu LED apgaismojumu palīdz radīt papildu atmosfēru virtuvē.**
- **Guided Air:** spēcīgs nosūkšanas jauda neatkarīgi no gatavošanas trauku augstuma vai izvietojuma uz plīts virsmas.
- **Kluss:** maksimāla nosūkšanas jauda ar zemu trokšņu līmeni
- **Pārvaldiet ierīces ar balsi, pateicoties Amazon Alexa bals vadībai.\***

### Tehniskā informācija

|   |                                |
|---|--------------------------------|
| Tipoloģija: .....   | Downdraft                      |
| Strāvas vada garums: .....                                    | 130.0 cm                       |
| Nepieciešamais nišas izmērs uzstādīšanai (A x Pl x Dz): ..... | 703mm x 781.0mm x 123mm mm     |
| Neto svars: .....   | 35.5 kg                        |
| Kontroles veids: .....  | elektroniskā                   |
| Ātruma iestatījumu skaits: .....                              | 3 posmi + 2 intensīvās         |
| Maksimālā gaisa nosūce: .....                                 | 501 m <sup>3</sup> /h          |
| Paaugstinātas pozīcijas izejas recirkulācija: .....           | 525 m <sup>3</sup> /h          |
| Maksimālā gaisa recirkulācija: .....                          | 416 m <sup>3</sup> /h          |
| Paaugstinātas pozīcijas gaisa nosūkšanās: .....               | 775 m <sup>3</sup> /h          |
| Maximum Air flow: .....                                       | 501 m <sup>3</sup> /h          |
| Trokšņa līmenis: .....  | 62 dB(A) re 1 pW               |
| Gaisa izplūdes caurules diametrs: .....                       | 150 mm                         |
| Tauku filtra materiāls: .....                                 | Mazgājams nerūsējošais tērauds |
| EAN kods: .....   | 4242005223657                  |
| Savienojuma jauda: .....                                      | 300 W                          |
| Drošinātāju aizsardzība: .....                                | 10 A                           |
| Spriegums: .....  | 220-240 V                      |
| Frekvence: .....  | 50; 60 Hz                      |
| Kontaktdakšas veids: .....                                    | Gardy kontaktdakša ar zemējumu |
| Uzstādīšanas veids: .....                                     | lebūvēts                       |
| Atlikšanas režīmi: .....                                      | 10 min                         |



## Sērija 8, Lejupejošas gaisa plūsmas tvaika nosūcējs, 80 cm, skaidrs stikls DDW88MM66

### GlassDraft modulis: lieliska tvaika nosūkšanas jauda tieši aiz plīts virsmas, neatkarīgi no gatavošanas trauku augstuma vai novietojumu uz plīts virsmas.

#### Vispārīgi

- 80 plats
- skapīti
- Piemērots uzstādīšanai virtuves salā vai virtuvē ar daļēju virtuves salas risinājumu
- Piemērots lietošanai ventilācijas vai recirkulācijas režīmā
- Darbībai recirkulācijas režīmā nepieciešams Clean Air Plus recirkulācijas komplekts (papildpiederums)

#### Dizains

- Caurspīdīgs stikla panelis nodrošina izsmalcinātu apgaismojumu un tas ir teleskopisks
- edges illuminated
- Lai uzstādītu pareizi un gandrīz nemanāmi, ir nepieciešams šāds īpašs papildpiederums
- Augšējo rāmi var uzstādīt veidā, kas rada vienotu un tīru dizainu ar gatavošanas virsmu.

#### Komforts

- Elektroniska vadība TouchControl
- Standarta funkcijas atrodas lietotāja interfeisa labajā pusē
- TouchControl nosūcēja ātrumu un apgaismojuma regulēšanai
- 3 režīmi + 2 intensīvi
- Automātisks atgriešanas iestatījums, 6 minūtes
- Automātiski izslēdzas 10 min pēc izmantošanas
- air quality sensor BME680 – sensori regulē darbību atkarībā no ēdiena gatavošanas garaiņu daudzuma
- CookConnect
- (ar atbilstošu plīts virsmu)
- pilnībā automātisks tvaika nosūcējs, pateicoties climateControl sensoram

#### Dizains

- Aktivizējiet Guided Air tehnoloģiju, lai garantētu atbilstošu gaisa nosūkšanas jaudu neatkarīgi no gatavošanas trauku augstuma vai novietojuma uz plīts virsmas
- AmbientLight
- Augstas kvalitātes filtra kasetes ar integrētiem metāla tauku filtriem; var mazgāt trauku mazgājamā mašīnā
- Metāla tauku filtrs, var mazgāt trauku mazgājamā mašīnā
- Tauku filtrs un ogles filtrs
- AmbientLight, Filtra apkopes poga, kuru piespiežot, filtrs automātiski paceļas un to ir ērti izņemt
- Stikla paneli var ērti izņemt un tīrīt

#### Savienojamība

- Attālā uzraudzība un vadība savienotām mājāsaimniecības ierīcēm un lietošanai, izmantojot viedtālruni vai planšetdatoru (tikai valstīs, kurās ir pieejams pakalpojums Home Connect)
- Home Connect funkcionalitāti var paplašināt, integrējot virkni ārējo

sadarbības partneru lietotņu

- Balss vadība, izmantojot, piemēram, Amazon Alexa (tikai valstīs, kurās ir pieejams šis pakalpojums)
- Intervālā funkcija: pieejama, lietojot Home Connect
- Klusuma funkcija: pieejama, lietojot Home Connect

#### Lietošana un jauda

- Nosūkšanas jauda saskaņā ar EN 61591: maks. normāla pakāpe 400 m<sup>3</sup> / h, intensīvā 500 m<sup>3</sup> / h
- Normālais minimālais/maksimālais trokšņa līmenis - 39/62 dB\*
- Ar Clean Air Plus recirkulācijas komplektu (pieejams kā papildu piederums) tvaika nosūcējs sasniedz:
- Nosūkšanas jauda recirkulācijas režīmā: Pie maksimālas lietošanas jaudas:416m<sup>3</sup>/h
- Pie intensīvas lietošanas jaudas:525m<sup>3</sup>/h
- Trokšņa līmenis recirkulācijas režīmā: Pie normālas lietošanas jaudas:65dB(A) re 1 pW
- Pie intensīvas lietošanas jaudas:70 dB(A) re 1 pW
- BLDC ventilācijai

#### Uzstādīšana un piederumi

- Lai uzstādītu pareizi un gandrīz nemanāmi, ir nepieciešams šāds īpašs papildpiederums
- Piemērots uzstādīšanai 90 cm skapī
- Izmēri (AxPxD): 709 x 816 x 140 mm

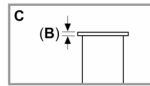
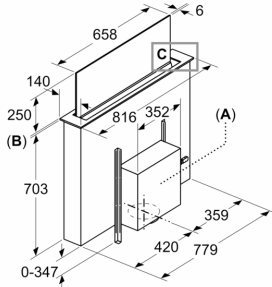
#### Elektroenerģijas patēriņš

- Energoefektivitātes klase A (diapazons energoefektivitātes klasēs no A ++ līdz E)
- Vidējais enerģijas patēriņš - 36.9 kWh gadā\*

\*Saskaņā ar ES Regulu Nr. 65/2014

## Sērija 8, Lejupejošas gaisa plūsmas tvaika nosūcējs, 80 cm, skaidrs stikls DDW88MM66

Izmēri mm



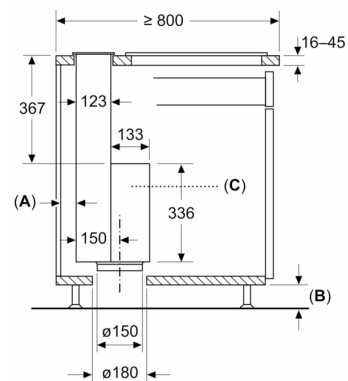
**A:** Piedziņas bloka montāža priekšpusē/āizmugurē vai ne tālāk kā 3 m uz sāniem (nepieciešami papildpiederumi)

Piedziņas blokam vienmēr jābūt pieejamam

**B:** 5,5 mm

Izmēri mm

**Standarta iebūve no augšas**



Standarta: ar darba virsmas pāreju starp galda ventilatoru un sildvirsmu

**A:** ≥ 20 mm starp Guided Air iesūkšanas zonu un mēbeles sienu

**B:** ≥ 60 mm gaisa recirkulācijai

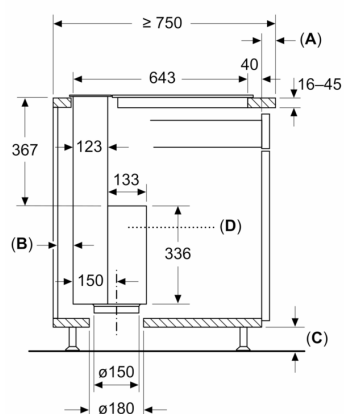
≥ 100 mm gaisa nosūkšanai ar cauruļvadu cokolā

**C:** Piedziņas blokam vienmēr jābūt pieejamam

Izmēri mm

**Iebūve no augšas bez šuvēm**

(Nepieciešami papildpiederumi)



**A:** Korpusa izvirzījums virs darba virsmas

**B:** ≥ 20 mm starp Guided Air iesūkšanas zonu un mēbeles sienu

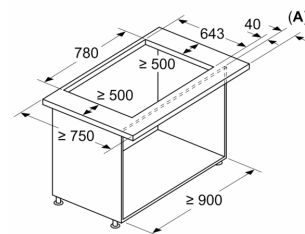
**C:** ≥ 60 mm gaisa recirkulācijai

≥ 100 mm gaisa nosūkšanai ar cauruļvadu cokolā

**D:** Piedziņas blokam vienmēr jābūt pieejamam

Izmēri mm

**Kombinācija ar elektrisko plīti iebūve no augšas bez šuvēm**



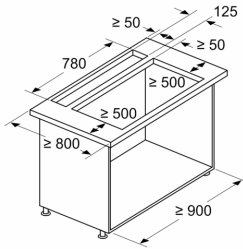
**A:** Korpusa izvirzījums virs darba virsmas

Kombinēt ar gāzes plīti nav iespējams

Lai nerastos jaudas zudumi, ievērojiet šādus nosacījumus:

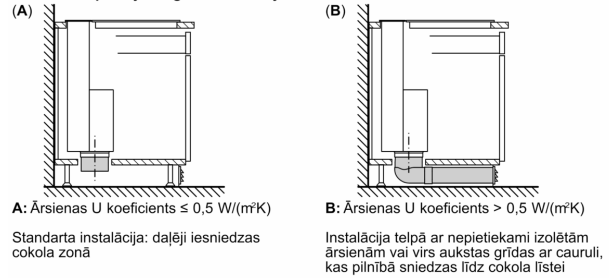
- Neuzstādiet virs iekārtas sienas skapjus vai vajējus plauktu elementus
- Attālums kreisajā/labajā pusē starp iekārtu un sienu vai blakus esošo sienas skapi min. 500 mm
- Attālums starp iekārtas rāmi un sienu vismaz 50 mm

Izmēri mm  
**Kombinācija ar elektrisko plīti**  
**Standarta iebūve no augšas**

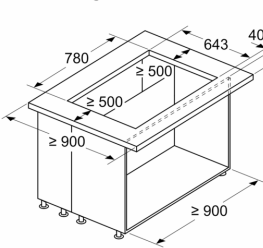


- Standarta: ar darba virsmas pāreju starp galda ventilatoru un sildvirsmu
- Kombinēt ar gāzes plīti nav iespējams
- Lai nerastos jaudas zudumi, ievērojiet šādus nosacījumus:
- Neuzstādiēt virs iekārtas sienas skapjus vai vaļējus plauktu elementus
  - Attālums kreisajā/labajā pusē starp iekārtu un sienu vai blakus esošo sienas skapi min. 500 mm
  - Attālums starp iekārtas rāmi un sienu vismaz 50 mm

**Ieteicamais plānojums gaisa cirkulācijas režīma nodrošināšanai**

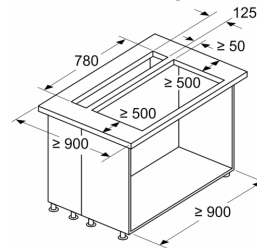


Izmēri mm  
**Kombinācija ar elektrisko plīti**  
**Iebūve no augšas bez šuvēm**



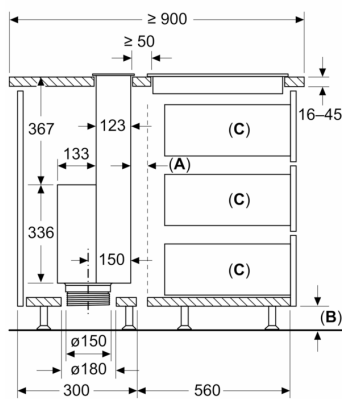
- A:** Korpusa izvīzījums virs darba virsmas
- Kombinēt ar gāzes plīti nav iespējams
- Lai nerastos jaudas zudumi, ievērojiet šādus nosacījumus:
- Neuzstādiēt virs iekārtas sienas skapjus vai vaļējus plauktu elementus
  - Attālums kreisajā/labajā pusē starp iekārtu un sienu vai blakus esošo sienas skapi min. 500 mm

Izmēri mm  
**Kombinācija ar elektrisko plīti**  
**Standarta iebūve no augšas**



- Standarta: ar darba virsmas pāreju starp galda ventilatoru un sildvirsmu
- Kombinēt ar gāzes plīti nav iespējams
- Lai nerastos jaudas zudumi, ievērojiet šādus nosacījumus:
- Neuzstādiēt virs iekārtas sienas skapjus vai vaļējus plauktu elementus
  - Attālums kreisajā/labajā pusē starp iekārtu un sienu vai blakus esošo sienas skapi min. 500 mm

Izmēri mm  
**Standarta iebūve no augšas**

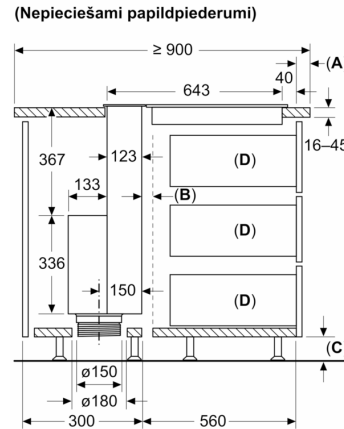


Standarta: ar darba virsmas pāreju starp galda ventilatoru un sildvirsmu

- A:** Ventilācijas sprauga sildvirsmai
- B:**  $\geq 60$  mm gaisa recirkulācijai
- $\geq 100$  mm gaisa nosūkšanai ar cauruļvadu cokolā
- C:** Maks. izvilkšanas garums

Piedziņas blokam vienmēr jābūt pieejamam

Izmēri mm  
**Iebūve no augšas bez šuvēm**  
**(Nepieciešami papildpiederumi)**



**A:** Korpusa izvīzījums virs darba virsmas

- B:** Ventilācijas sprauga sildvirsmai
- C:**  $\geq 60$  mm gaisa recirkulācijai
- $\geq 100$  mm gaisa nosūkšanai ar cauruļvadu cokolā
- D:** Maks. izvilkšanas garums

Piedziņas blokam vienmēr jābūt pieejamam