

Sērija 8, Iebūvējams pilnībā automātisks kafijas aparāts, Melns CTL9181B0



- **TFT-touchdisplay Pro:** gluds skārienekrāns ērtai darbībai.
- **CoffeeWorld:** atklājiet gardus starptautiskos kafijas dzērienus
- **AromaSelect:** ideāls aromāta profils katrai gaumei.
- **Favorites:** saglabājiet līdz 30 personīgos kafijas dzērienus.
- **Home Connect:** mājsaimniecības ierīces ar viedo savienojamību atvieglo ikdienas mājas dzīvi.

Tehniskā informācija

Iebūvēts / Brīvi stāvošs: Iebūvēts
Putošanas uzgalis: Nē
Displejs: Nē
Ūdens aizsardzības sistēma: Nē
Porcijas izmēri: All cups
Produkta izmēri: 455 x 594 x 385 mm
Iepakotā produkta izmēri (XxYxZ): 540 x 560 x 670 mm
Nepieciešamais nišas izmērs uzstādīšanai (A x Pl x Dz): .. 449 x 558 x 376 mm
EAN kods: 4242005310364
Drošinātāju aizsardzība: 10 A
Spriegums: 220-240 V
Frekvence: 50/60 Hz
Kontaktdakšas veids: Gardy kontaktdakša ar zemējumu

Papildu piederumi

TCZ7003	Papildus piederumi
TCZ7033 :	
TCZ8001A :	
TCZ8002A	Atkaļķošanas tabletes
TCZ8004A	Apkopes komplekts



4 242005 310364

Sērija 8, Iebūvējams pilnībā automātisks kafijas aparāts, Melns CTL9181B0

Garša

- Līdz 29 dažādi kafijas dzērieni (iekārtā un lietotnē Home Connect)
- Silta piens, piens putu un karsta ūdens funkcija
- aromaSelect – 3 dažādi aromātu profili (vājš, līdzsvarots, izteikts)
- Pielāgojama piens attiecība klasiskiem dzērieniem ar pienu
- Vieda stipruma pielāgošana – pielāgojama kafijas pārvaldība, pamatojoties uz stiprumu un daudzumu
- aromaDouble Shot – lieli dzēriena apjomi ir mazāk rūgti divu gatavošanas procesu dēļ

Ērtums

- TFT-Touchdisplay Pro - 6.8" TFT- krāsu displejs ar skārienfunkcionalitāti
- Favorites: var tikt saglabāti līdz 30 personalizēti dzērieni
- Automātiska piens daudzuma noteikšana - piemērota komplektā iekļautajai tvertnei, 1 litra piens pakai vai jūsu personīgajai tvertnei
- Kafijas kanniņas funkcija
- Dzērienu izvade ar regulējamu augstumu (līdz 150 mm augstas glāzes)
- OneTouch DoubleCup - pagatavojiet divas dzēriena tasītes ar pieskārienu pogai
- 2.4 l noņemama ūdens tvertne

Veiktspēja

- ceramDrive – augstas kvalitātes dzirnaviņas no nodilumizturīgas keramikas
- Ūdens sūknis ar 19 bāru spiedienu

Higiēna

- autoMilk Clean – automātiska tīrīšana ar tvaiku pēc katra dzēriena
- calc'nClean – kombinēta atkaļķošanas un tīrīšanas programma, kas prasa mazāk pūļu
- Noņemams gatavošanas bloks – vieglai un higiēniskai tīrīšanai
- Drīkst mazgāt trauku mazgājamā mašīnā: dzērienu izvade, pilienu uztvērējs un pilienu paplāte
- Automātisks atgādinājums par tīrīšanu, atkaļķošanu vai ūdens filtra nomaiņu

Home Connect lietotne

- Tālvaldība – izmantojiet savu iekārtu no jebkuras vietas
- coffeePlaylist – atlasiet vairākus dzērienus, kas tiek pagatavoti jūsu izvēlētajā secībā
- Papildu zinātība par kafiju
- Programmatūras atjauninājums – vienmēr jaunākās programmatūras statuss
- Tiesīsaistes atbalsts
- Drošība: Home Connect prioritāte ir drošība. Home Connect lietotni pārbaudīja un sertificēja TÜV IT. Šifrēto datu pārraide, izmantojot Home Connect protokolu, aizsargā datus no neatļautas piekļuves.

Dažādi

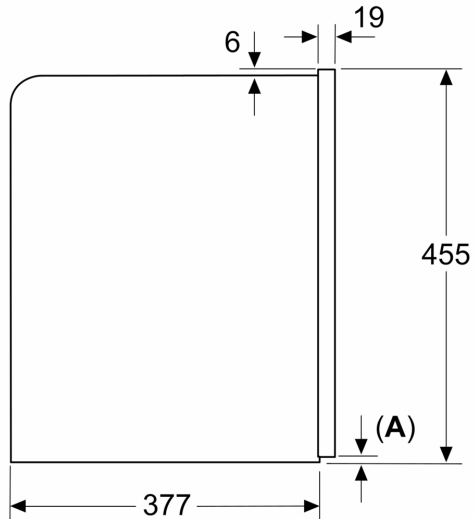
- Iebūvēta 0,7 l piens tvertne
- 500 g kafijas pupiņu tvertne ar aromātu saglabājošu vāku
- Apgaismota kafijas izvade, platforma un iekšpuse
- Pielāgojams malšanas smalkums (daudzpakāpju)
- Bērnu drošības slēdzis

Piederumi

- Ietverti piederumi: Ūdens cietības testeris
- Atsevišķi pieejami piederumi: tīrīšanas tabletes (TZ80001...), atkaļķošanas tabletes (TZ80002...), BRITA Intenza ūdens filtrs (TZ70003/TZ70033), pilnībā automātisko espresso automātu apkopes komplekts (TZ80004...), piens pakas adapteris (TZ70001), piens tvertne (TZ90009)

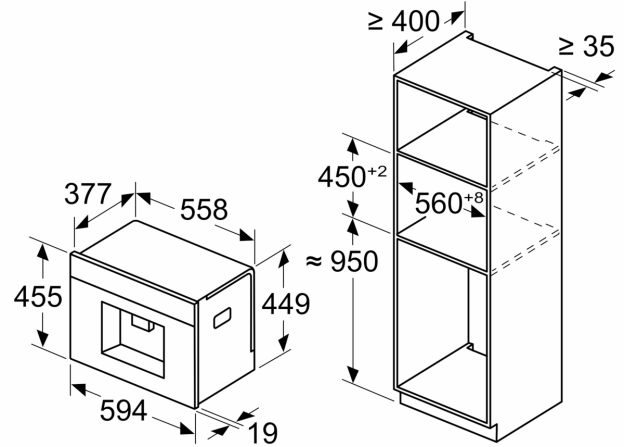
**Sērija 8, Iebūvējams pilnībā
automātiskais kafijas aparāts, Melns
CTL9181B0**

Izmēri mm



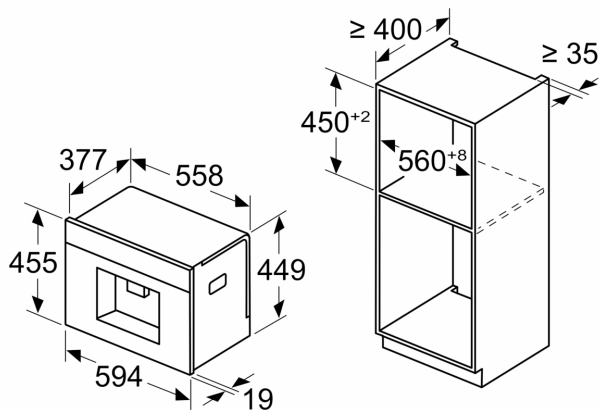
A: 7,5 mm

Izmēri mm



Pupiņu un ūdens trauki no priekšējās daļas ir
noņemti
Ieteicamais uzstādīšanas augstums:
950–1450 mm

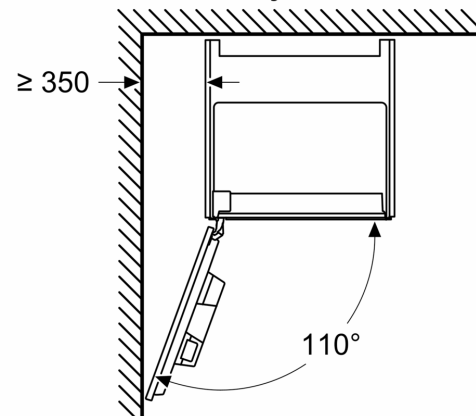
Izmēri mm



Pupiņu un ūdens trauki no priekšējās daļas ir
noņemti
Ieteicamais uzstādīšanas augstums:
950–1450 mm

Izmēri mm

Uzstādīšana kreisajā stūrī



Ja izmanto 92° eņģu ierobežotāju, minimālais
attālums līdz sienai ir tikai 100 mm

Izmēri mm

