

**Serie | 8, leibūvējama kompakta  
cepeškrāsns ar tvaika funkciju,  
nerūsošais tērauds  
CSG636BS1**

**A<sup>+</sup>**



**Iekļautie piederumi**

1 x Režģis, 1 x Universālā panna, 1 x Tvaicēšanas trauks perforēts, S izmērs, 1 x Tvaicēšanas trauks perforēts, XL izmērs, 1 x Tvaicēšanas trauks neperforēts, S izmērs

**Papildu piederumi**

HEZ327000 : Akmens plāksne picai  
HEZ617000 :  
HEZ631010 :  
HEZ631070 :  
HEZ632010 :  
HEZ632070 :  
HEZ638D18 : 1 telescopic rail, full ext, 45cm, steam  
HEZ660050 :  
HEZ660060 :  
HEZ664000 :

**Kompakta tvaika cepeškrāsns ar karstā  
gaisa funkciju ļauj kombinēt saudzīgu  
cepšanu ar karstā gaisa jaudu.**

**Tehniskā informācija**

Priekšpuses krāsa / materiāls :	nerūsošais tērauds
Iebūvēts / Brīvi stāvošs :	Iebūvējams
Durvju atvēršana :	Uz leju atverams
Nepieciešamais nišas izmērs uzstādīšanai (A x Pl x Dz) :	450-455 x 560-568 x 550
Produkta izmēri (mm) :	455 x 594 x 548
Iepakota produkta izmēri (a x pl x dz) (mm) :	520 x 650 x 710
Vadības paneļa materiāls :	Nerūsošais tērauds
Durvju materiāls :	Stikls
Neto svars (kg) :	34,599
Apstiprinātie sertifikāti :	CE, VDE
Strāvas vada garums (cm) :	150
EAN kods :	4242002807508
Strāva (A) :	16
Spriegums (V) :	220-240
Frekvence (Hz) :	60; 50
Kontaktdakšas veids :	Schuko/Gardy kontakts ar zem.
Apstiprinātie sertifikāti :	CE, VDE
Ertmiņ skaičius (2010/30/EC) :	1
Lietderīgais tilpums (nodalījuma) – JAUNS (2010/30/EK) :	47
Energoefektivitātes klase (2010/30/EC) :	A+
Enerģijas patēriņš parastā ciklā (2010/30/EK) :	0,73
Enerģijas patēriņš ciklā mākslīga gaisa konvekcija (2010/30/EK) :	0,61
Energoefektivitātes indekss (2010/30/EK) :	81,3



4 242002 807508

## **Serie | 8, Iebūvējama kompakta cepeškrāsns ar tvaika funkciju, nerūsošais tērauds CSG636BS1**

### **Kompakta tvaika cepeškrāsns ar karstā gaisa funkciju ļauj kombinēt saudzīgu cepšanu ar karstā gaisa jaudu.**

#### **Cepeškrāsns tips / apsildes veids**

- Cepeškrāsns tilpums 47
- Energoefektivitātes līmenis A+ (diapazons energoefektivitātes klasēs no A+++ līdz D)
- Papildu karsēšanas veidi ar tvaiku: 100% tvaiks, Reģenerācija, fermentācija, Atkausēšana
- Temperatūras diapazons 30 - 250
- Piedāvātā temperatūra, faktiskās temperatūrs displejs, Uzkarsēšanas vadība, Brīvdieņu iestatījums
- Atbalsta sistēmas - Ēdienu kategorijas

#### **Dizains**

- 3x 2,5" TFT krāsu un grafiskais displejs ar skārienvadību
- Rotējošs slēdzis
- Cepeškrāsns durvītas ar SoftClose, soft opening
- Elektronisks
- Emalja, antracīts
- Pilnībā stiklota cepeškrāsns durvju iekšpuse
- Ūdens tvertne ar 1

#### **Komforts**

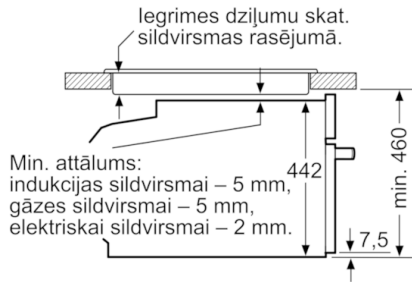
- Tīrīšanas sistēmas EcoClean aizmugurējais panelis komplektā, griestu un sānu paneļi kā papildaprīkojums
- LED, Cepeškrāsns apgaismojums Comfort (atslēdzams)
- Papildu funkcijas: Atkaļķošanas programma, Vārīšanās punkta kontrole, žāvēšanas funkcija
- Paātrinātā uzkarsēšana
- Tukšas ūdens tvertnes indikācija
- Kamera ar plauktu atbalsta slīdēm, teleskopiski izbidāmām - aprīkojams papildus
- Integrēts dzesēšanas ventilators

#### **Vide un drošība**

- Maksimālā durvju stikla temperatūra 40°C
- Mehāniskais durvju slēdzis, Bērnu drošības slēdzis, Automātiskā atslēgšanas funkcija, Atlikušā siltuma indikators, Ieslēgšanas/ izslēgšanas poga, Durvju kontaktslēdzis

## Serie | 8, iebūvējama kompakta cepeškrāns ar tvaika funkciju, nerūsošais tērauds CSG636BS1

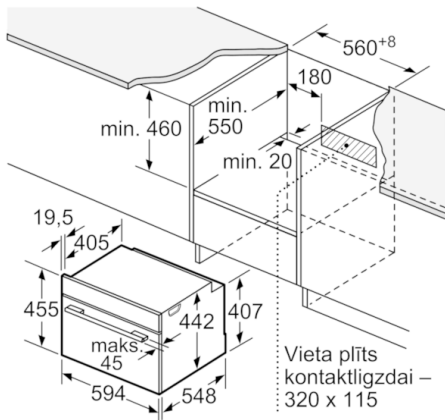
Iebūve ar sildvirsmu



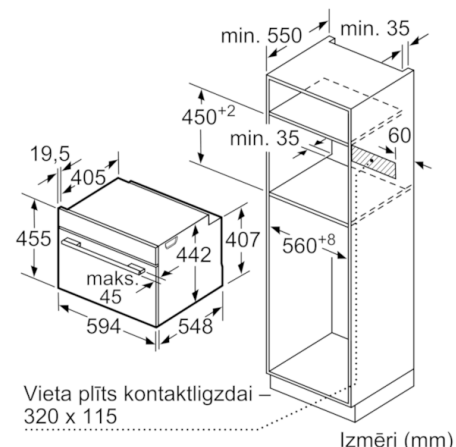
Izmēri (mm)

Ja kompakto ierīci iebūvē zem sildvirsmas, jāievēro tālāk norādītais darbvirsmas biežums (skat. iebūvēšanas norādes).

Sildvirsmas veids	min. darbvirsmas biežums	
	uz virsmas	virsmā
Indukcijas sildvirsmas	42 mm	43 mm
Pilnas virsmas indukcijas sildvirsmas	52 mm	53 mm
Gāzes sildvirsmas	32 mm	43 mm
Elektriskā sildvirsmas	32 mm	35 mm



Izmēri (mm)



Izmēri (mm)

