

**Sērija 2, Iebūvējama mikroviļņu krāsns, Balts
BFL623MW3**



Papildu piederumi

HEZG9AS00S :

**Mikroviļņu krāsns īpaši ātrai atkausēšanai,
uzkarsēšanai un ēdienu gatavošanai.
Uzstādīšanai 38 cm nišā.**

- Sensors nosaka, kad ēdiens ir gatavs, un automātiski izslēdz krāsni
- AutoPilot 7: katrs ēdiens ir ideāls, pateicoties 7 iepriekš iestatītām, automātiskām programmām.
- Sarkans LED displejs: nodrošina vieglu piekļuvi taimerim, hronometram un pulkstenim.
- Konvekcijas jeb karstā gaisa režīms padara gatavošanu pēc iespējas ātrāku.
- Trīskārša izkļiedējuma griešanās disks – nodrošina labāku mikroviļņu krāsns enerģijas izkļiedējumu, lai gatavošana būtu vienmērīgāka.

Tehniskā informācija

Papildu funkcija: Tikai mikroviļņu krāsns
 Kontroles veids: elektroniskā
 Produkta izmēri: 382 x 595 x 335 mm
 Nodalījuma izmēri: 180 x 280 x 300 mm
 Strāvas vada garums: 130.0 cm
 Neto svars: 13.1 kg
 Bruto svars: 15.8 kg
 EAN kods: 4242005291229
 Maksimālā mikroviļņu jauda: 800 W
 Savienojuma jauda: 1270 W
 Drošinātāju aizsardzība: 10 A
 Spriegums: 220-230 V
 Frekvence: 50 Hz
 Kontaktdakšas veids: Gardy kontaktdakša ar zemējumu



Sērija 2, Iebūvējama mikroviļņu krāsns, Balts BFL623MW3

Mikroviļņu krāsns īpaši ātrai atkausēšanai, uzkarsēšanai un ēdienu gatavošanai. Uzstādīšanai 38 cm nišā.

Mikroviļņu un karsēšanas funkcijas

- Maks. jauda: 800 W; 5 mikroviļņu jaudas iestatījumi: 90 W, 180 W, 360 W, 600 W, 800 W
- Cepeškrāsns tilpums: 20 l

Dizains

- Cepeškr.tilpne(iekš.virsma): lacquered grey: iekšpusē

Tīrīšana

- Hidrolīzes programma

Komforts

- LED
- Elektronisks pulkstenis
- Grozāms slēdzis, Plēves taustiņi, Starta taustiņš
- Lietotājam draudzīga elektronika – izcili vienkārša un ērta darbināšana
- CookControl, 7 automātiskās programmas
- 4 atlaidināšanas un 3 gatavošanas programmas mikroviļņu funkcijā
- Poga Favourite individuāliem iestatījumiem (1 iestatījums)
- Quick Start: ar vienu pieskārienu mikroviļņu krāsns 30 sekundes darbojas ar maksimālo jaudu, papildu pieskārieni palielina laiku par 30 sek.
- LED apgaismojums
- Rotējošs stikla šķīvis 27 mm diametrā
- Durtiņu vēršanās puse: pa kreisi
- Durtiņu rokturis: atvēršanas taustiņš

Vide un drošība

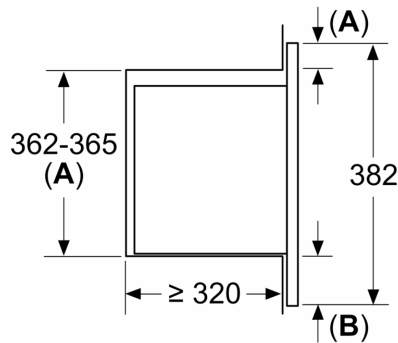
- Bērnu drošības slēdzis, Automātiskā atslēgšanas funkcija, Durtiņu kontaktslēdzis
- Integrēts dzesēšanas ventilators
- Barošanas kabeļa garums: 130 cm
- Kop. pieslēg.vērt., elektrība: 1.27 kW
- Nominālais spriegums: 220 - 230 V Nominālais spriegums: 220 - 230 V Nominālais spriegums: 220 - 230 V
- Iebūvējams skapis: Pilna augstuma skapis

Izmēri:

- Ierīces izmēri (axplxzd): 382 x 595 x 335 mm
- Nišas izmēri (axplxzd): 560 - 568 x 362 - 365 x 320 mm
- "Lūdzu, ievērojiet uzstādīšanas shēmā norādītos iebūvēšanas izmērus"

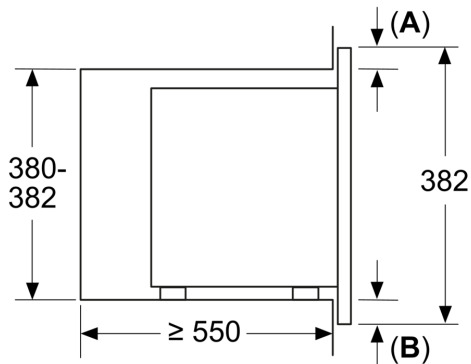
Sērija 2, Iebūvējama mikroviļņu krāsns, Balts
BFL623MW3

Izmēri (mm)
 20 l mikroviļņu krāsns uzstādīšana
 sienas skapī



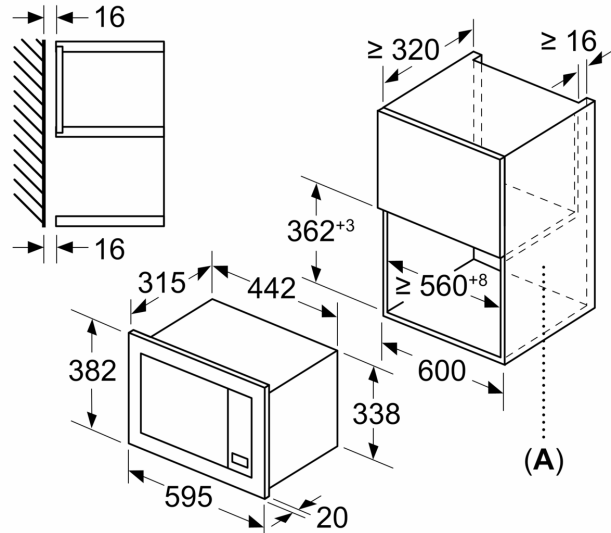
A: Pārkare augšā:
 Niša 362: 6 mm
 Niša 365: 3 mm
B: Pārkare apakšā: 14 mm

Izmēri (mm)
 20 l mikroviļņu krāsns uzstādīšana
 augstajā skapī



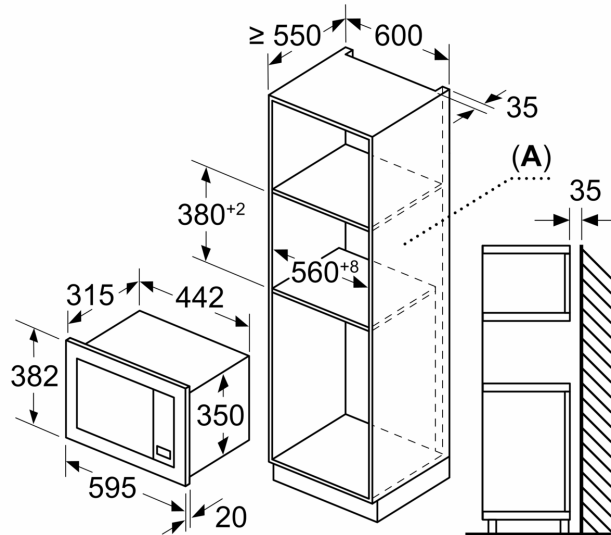
A: Pārkare augšā: 1 mm
B: Pārkare apakšā: 1 mm

Izmēri mm



A: Aizmugure atvērta

Izmēri mm



A: Aizmugure atvērta