

## Sērija 6, Iebūvējama mikroviļņu krāsns, 59 x 38 cm, Stainless steel BFL554MS0



### Iekļautie piederumi

1 x Rotējošais paliktnis

### Papildu piederumi

HEZ86D000 :  
HEZG9AS00S :

- **AutoPilot 7:** katrs ēdiens ir ideāls, pateicoties 7 iepriekš iestatītām, automātiskām programmām.
- **2 izvelkamas vadības pogas:** viegli tīrāma priekšpuse.
- **Nerūsējošā tērauda iekšpuse:** viegli tīrāma iekšpuse, pateicoties gludām virsmām bez asām malām.
- **Elektroniska durvīņu atvēršana:** ērta durvīņu atvēršana, ar pirkstgalu pieskaroties sensora pogai.

### Tehniskā informācija

Papildu funkcija: ..... Tikai mikroviļņu krāsns  
Kontroles veids: ..... elektroniskā  
Produkta izmēri: ..... 382 x 594 x 388 mm  
Nodalījuma izmēri: ..... 208.0 x 328.0 x 369.0 mm  
Strāvas vada garums: ..... 130.0 cm  
Neto svars: ..... 18.4 kg  
Bruto svars: ..... 21.5 kg  
EAN kods: ..... 4242005038954  
Maksimālā mikroviļņu jauda: ..... 900 W  
Savienojuma jauda: ..... 1450 W  
Drošinātāju aizsardzība: ..... 10 A  
Spriegums: ..... 220-230 V  
Frekvence: ..... 50 Hz  
Kontaktdakšas veids: ..... Gardy kontaktdakša ar zemējumu  
Iekļautie piederumi: ..... 1 x Rotējošais paliktnis



## Sērija 6, Iebūvējama mikroviļņu krāsns, 59 x 38 cm, Stainless steel BFL554MS0

---

### Mikroviļņu un karsēšanas funkcijas

- Maks. jauda: 900 W; 5 mikroviļņu jaudas iestatījumi: 90 W, 180 W, 360 W, 600 W, 900 W
- CookControl, 7 automātiskās programmas
- 4 atļaidināšanas un 3 gatavošanas programmas mikroviļņu funkcijā
- Elektroniskās funkcijas: atmiņas funkcija (1 iestatījums)

### Dizains

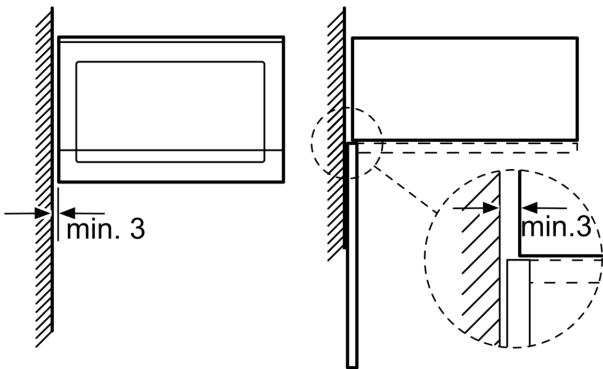
- LED
- Durtiņu vēršanās puse: pa kreisi

### Komforts

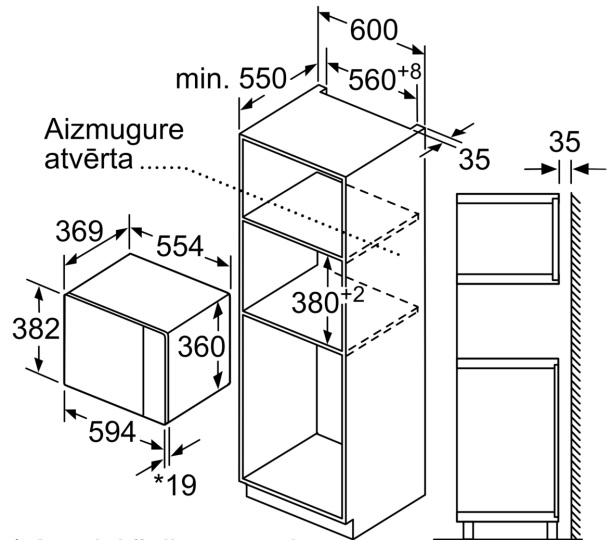
- Lietotājam draudzīga elektronika – izcili vienkārša un ērta darbināšana
- LED apgaismojums
- Rotējošs stikla šķīvis 31.5 mm diametrā
- Elektronisks pulkstenis
- Integrēts dzesēšanas ventilators

**Sērija 6, Iebūvējama mikroviļņu krāsns, 59 x 38 cm, Stainless steel  
BFL554MS0**

Mikroviļņu krāsns  
Uzstādīšana stūrī

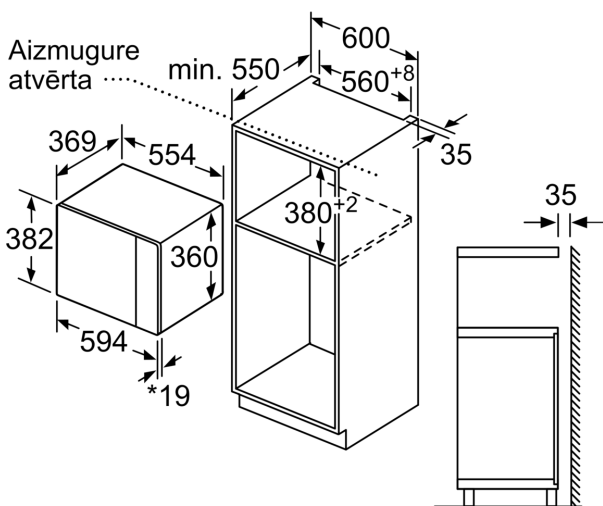


Izmēri mm



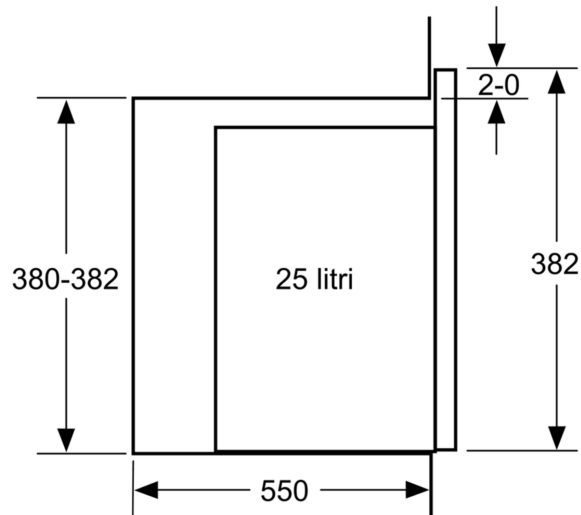
\* Ar priekšējiem metāla paneliem – 20 mm.

Izmēri (mm)



\* Ar priekšējiem metāla paneliem – 20 mm.

Izmēri (mm)



Izmēri (mm)