

## Sērija 6, Iebūvējama mikroviļņu krāns, Stainless steel BFL524MS0



### Iekļautie piederumi

1 x Rotējošais paliktnis

### Papildu piederumi

HEZ86D000 :  
HEZG9AS00S :

- **AutoPilot 7:** katrs ēdiens ir ideāls, pateicoties 7 iepriekš iestatītām, automatiskām programmām.
- **2 izvelkamas vadības pogas:** viegli tīrāma priekšpuse.
- **Nerūsējošā tērauda iekšpuse:** viegli tīrāma iekšpuse, pateicoties gludām virsmām bez asām malām.
- **Elektroniska durtiņu atvēršana:** ērta durtiņu atvēršana, ar pirkstgalu pieskaroties sensora pogai.

### Tehniskā informācija

Papildu funkcija: ..... Tikai mikroviļņu krāns  
 Kontroles veids: ..... elektroniskā  
 Produkta izmēri: ..... 382 x 594 x 317 mm  
 Nodalījuma izmēri: ..... 201.0 x 308.0 x 282.0 mm  
 Strāvas vada garums: ..... 130.0 cm  
 Neto svars: ..... 16.5 kg  
 Bruto svars: ..... 18.8 kg  
 EAN kods: ..... 4242005038732  
 Maksimālā mikroviļņu jauda: ..... 800 W  
 Savienojuma jauda: ..... 1270 W  
 Drošinātāju aizsardzība: ..... 10 A  
 Spriegums: ..... 220-230 V  
 Frekvence: ..... 50 Hz  
 Kontaktdakšas veids: ..... Gardy kontaktdakša ar zemējumu  
 Iekļautie piederumi: ..... 1 x Rotējošais paliktnis



## Sērija 6, Iebūvējama mikroviļņu krāsns, Stainless steel BFL524MS0

---

### Mikroviļņu un karsēšanas funkcijas

- Maks. jauda: 800 W; 5 mikroviļņu jaudas iestatījumi: 90 W, 180 W, 360 W, 600 W, 800
- CookControl, 7 automātiskās programmas
- 4 atļaidināšanas un 3 gatavošanas programmas mikroviļņu funkcijā
- Elektroniskās funkcijas: atmiņas funkcija (1 iestatījums)

### Dizains

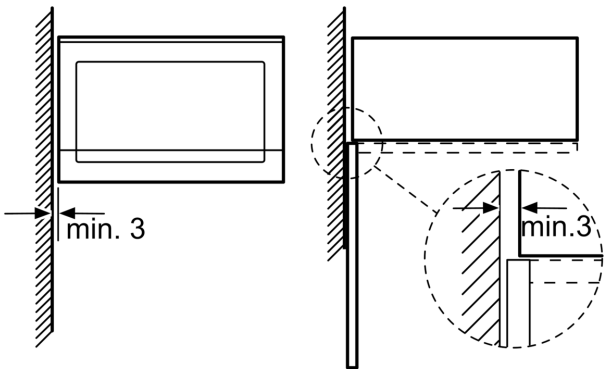
- LED
- Durtiņu vēršanās puse: pa kreisi

### Komforts

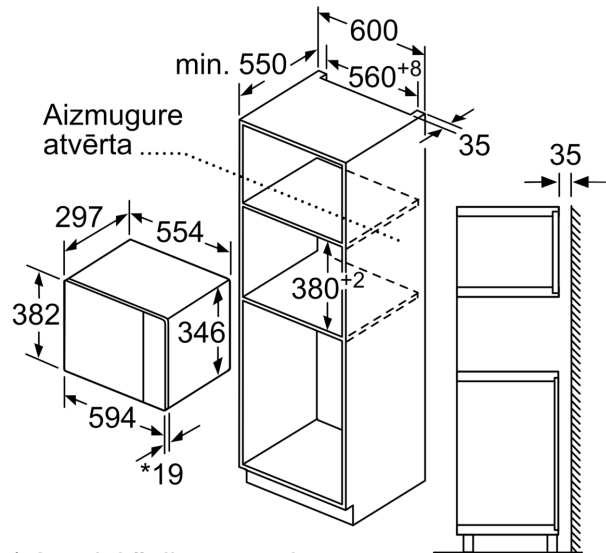
- Lietotājam draudzīga elektronika – izcili vienkārša un ērta darbināšana
- LED apgaismojums
- Rotējošs stikla šķīvis 25.5 mm diametrā
- Elektronisks pulkstenis
- Integrēts dzesēšanas ventilators

**Sērija 6, Iebūvējama mikroviļņu krāsns, Stainless steel**  
**BFL524MS0**

Mikroviļņu krāsns  
 Uzstādīšana stūrī



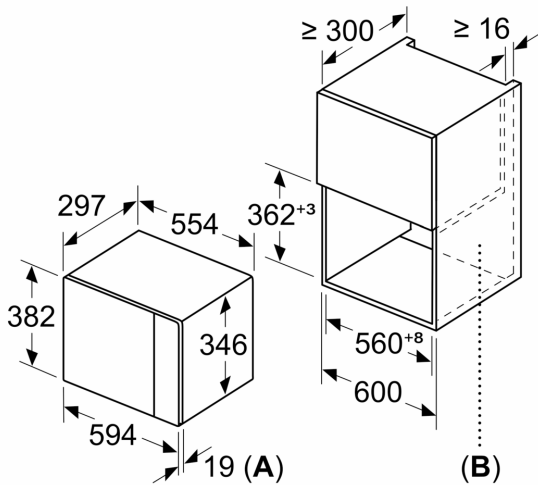
Izmēri mm



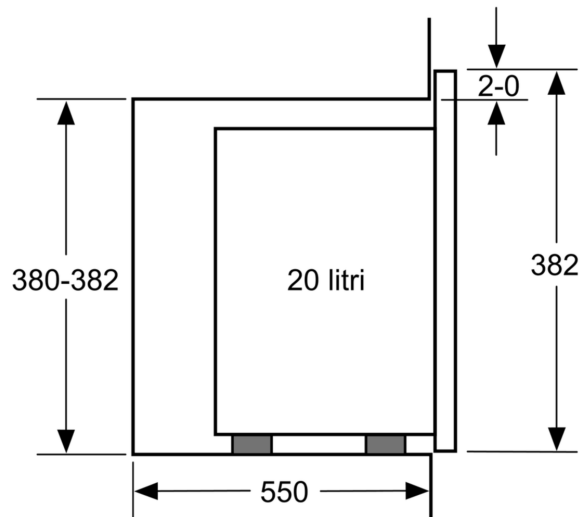
\* Ar priekšējiem metāla paneļiem – 20 mm.

Izmēri (mm)

Izmēri mm



**A:** Ar priekšējiem metāla paneļiem – 20 mm  
**B:** Aizmugure atvērta



Izmēri (mm)

