

**Serija 6, Skalbyklė, pakraunama iš priekio, 9 kg, 1400 aps/min WUU28TL9SN**



**Papildomi priedai**

WMZ2200 :

WMZ2381 : Vandens įleidimo žarna

**Įmontuojama skalbyklė su EcoSilence Drive™: džiaukitės itin tyliu veikimu ir puikiu patvarumu.**

- „EcoSilence Drive™“: tyliai veikianti ir energiją ekonomiškai naudojanti pavara, kuriai suteikiama 10 metų garantija.
- „AllergyPlus“: ši funkcija bus itin naudinga žmonėms, kenčiantiems nuo alergijos ir turintiems jautrią odą.
- „SpeedPerfect“: ideali švara iki 65 % greičiau\*.
- VarioDrum: dėl lašelių formos būgno struktūros skalbiama kruopščiai ir švelniai.
- ActiveWater Plus: automatiškai įkrovos dydžiui pritaiko vandens kiekį.

**Techniniai duomenys**

Energijos vartojimo efektyvumo klasė : C

Svertinis energijos suvartojimas kWh per 100 skalbimo ciklų

„Eco 40-60“ programa: 66 kWh

Maksimali talpa kilogramais: 9,0 kg

Vandens suvartojimas „Eco“ programa litrais per darbo ciklą: 44 l

„Eco 40-60“ programos trukmė valandomis ir minutėmis vardiniu pajėgumu: 3:37 h

„Eco 40-60“ programos gręžimo efektyvumo klasė: B

Ore skleidžiamo akustinio triukšmo klasė: A

Ore skleidžiamas akustinis triukšmas: 72 dB(A) re 1 pW

Montuojamas / Laisvai statomas: Laisvai pastatoma

Aukštis su viršutiniu padėklu: 25 mm

Gaminio išmatavimai (A x P x G): 845 x 598 x 601 mm

Svoris neto: 69,5 kg

Prijungimo galia: 2300 W

Srovė: 10 A

Įtampa: 220-240 V

Dažnis: 50 Hz

Elektros laidos ilgis: 210,0 cm

Durelių lankstas: kairėje

Ratukai: Ne

EAN kodas: 4242005274604

Montavimo tipas: Įmontuojama po stalviršiu



4 242005 274604

## Serija 6, Skalbyklė, pakraunama iš priekio, 9 kg, 1400 aps/min WUU28TL9SN

### Įmontuojama skalbyklė su EcoSilence Drive™: džiaukitės itin tyliu veikimu ir puikiu patvarumu.

#### Variklio galia ir energijos suvartojimas

- Energijos vartojimo efektyvumo klasė<sup>1</sup>: C
- Energija<sup>2</sup> / vanduo<sup>3</sup>: 66 kWh / 44 l
- Apkrova: 1–9 kg
- Gręžimo galia / gręžimo greitis<sup>\*\*</sup>: 400, 600, 800, 1200 - 1400 U/min
- Triukšmo lygis: 72 dB (A) re 1 pW

#### Programos

- Standartinės programos: medvilnės, lengvos priežiūros, švelnių skalbinių, vilnos (rankinio tipo) skalbimas
- Specialios programos: Hygiene, Drum clean with reminder, Marškiniai, Speciali sintetinių skalbinių, Vandens išpylimas/ Gręžimas, Greita/mišrūs skalbiniai, Sporto drabužiai, Vienas skalavimas, Itin greita 15'/Itin greita 30'

#### Papildomos programos

- SpeedPerfect programa: idealiai švarūs skalbiniai per 65 % trumpesnį laiką \*\*\*
- Jutikliniai „TouchControl“ mygtukai: Lengvas lyginimas, Paruošta, Startas/Pauzė su papildymo galimybe, Temperatūra, Vario Speed, Pirminis plovimas, Apsukų parinkimas/Be gręžimo

#### Patogumas/saugumas

- Skalbinių pildymo funkcija: papildomai skalbinių galite įdėti net ir prasidėjus skalbimo ciklui
- Dideliame LED ekranėlyje pateikiami programos eigos, temperatūros nustatymų, didžiausio gręžimo greičio, likusio laiko, skalbimo atidėjimo laiko 24 h intervale, rekomenduojamo skalbinių kiekio ir sąnaudų rodmenys
- Būgno talpa: 63 l
- VarioDrum: švelnus ir efektyvus skalbimas.
- DrumClean būgno valymo funkcija su priminimu.
- Mažiau vibruojanti konstrukcija: stabilesnis ir tyliau veikiantis prietaisas
- Savaiame išsivalantis skalbiklių skyrelis, Priekyje
- Skystų skalbiklių įdėklas

#### Techniniai duomenys

- Daugiapakopė apsauga nuo vandens nutekėjimo
- „EcoSilence“ pavara: tylesnis ir ilgiau tarnaujantis variklis
- 10 metų garantija varikliui, „EcoSilence“ pavara: tylesnis ir ilgiau tarnaujantis variklis
- ActiveWater Plus: apkrova aptinkama automatiškai, todėl vanduo itin efektyviai naudojamas net esant mažai apkrovai.
- Putų kiekio atpažinimas
- Būgno disbalanso kontrolė

<sup>1</sup> Energijos vartojimo efektyvumo klasių nuo A iki G skalė

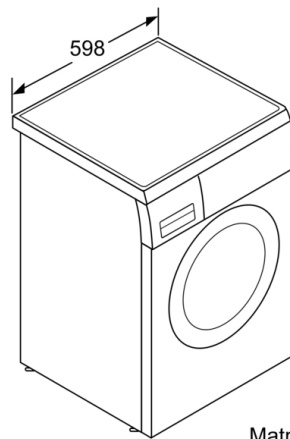
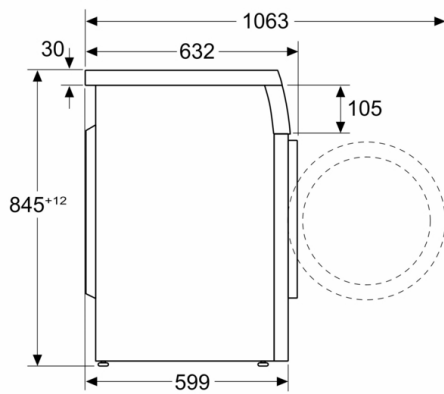
<sup>2</sup> Energijos sąnaudos, kWh – 100 ciklų (programa Eco 40-60)

<sup>3</sup> Svertinis suvartojamo vandens kiekis, litrais ciklui (programa Eco 40-60)

<sup>\*\*</sup> Reikšmės suapvalintos.

**Serija 6, Skalbyklė, pakraunama iš priekio, 9  
kg, 1400 aps/min  
WUU28TL9SN**

Matmenys, mm



Matmenys, mm