

HomeProfessional, Džiovyklė su šilumos siurbliu, 9 kg WTYH8789SN


A++

Džiovyklė su šilumos siurbliu, SelfCleaning Condenser™ technologija ir Home Connect: patogus nuolatinis valdymas su išmaniuoju telefonu ar planšetiniu kompiuteriu.

- Automatiškai išsivalantis kondensatorius ir A++ klasė užtikrina itin efektyvų džiovinimą mažomis energijos sąnaudomis.
- **AutoDry programa:** automatinis skalbinių džiovinimas tiksliai pagal jų pageidavimą.
- **AntiVibration dizainas:** speciali antivibracinė technologija, užtikrinanti išskirtinį stabilumą ir tylų veikimą.
- **ComfortControl Plus:** intuityvi naudotojo sąsaja, užtikrinanti patogų naudojimą ir didelį programų pasirinkimą.
- **Home Connect:** būtiniai prietaisai su išmaniosiomis funkcijomis – patogesnei kasdienybei.

Techniniai duomenys

Montuojamas / Laisvai statomas : Laisvai pastatoma

Nuimama viršutinė plokštė : Ne

Durelių lankstas : dešinėje, grįžtamasis

Elektros laidos ilgis : 145,0 cm

Aukštis su viršutiniu padėklu : 842 mm

Gaminio išmatavimai : 842 x 598 x 599 mm

Svoris neto : 53,160 kg

Fluorintos šiltnamio efektą sukeliančios dujos : Ne

Šaldymo skysčio tipas : R290

Hermetiškai sandarus prietaisas : Taip

Quantity of fluorinated gases : 0,149 kg

The quantity expressed in CO2 equivalent : 0,000 t

Power consumption standby/network: Please check the user manual for how to switch off the WiFi module. : 2,5 W

en: Time auto-standby/network : 15,0 min

EAN kodas : 4242005100903

Prijungimo galia : 1000 W

Srovė : 10 A

Įtampa : 220-240 V

Dažnis : 50 Hz

Atitikties sertifikatai : CE, VDE

Vardinis pajėgumas kilogramais, kai naudojama standartinė medvilnės programa - (2010/30/EC) : 9,0 kg

Energijos vartojimo efektyvumo klasė (2010/30/EC) : A++

Standartinės medvilnės programos su visa įkrova suvartojamos energijos kiekis - NEW (2010/30/EC) : 2,06 kWh

Standartinės medvilnės programos su visa įkrova : 166 min

Standartinės medvilnės programos su daline įkrova suvartojamos energijos kiekis - NEW (2010/30/EC) : 1,24 kWh

Standartinės medvilnės programos su daline įkrova : 108 min

Svertinis metinis suvartojamos energijos kiekis - NEW (2010/30/EC) : 259,0 kWh/annum

Svertinė programos trukmė : 133 min

Standartinės medvilnės programos su visa įkrova vidutinis kondensavimo efektyvumas (%) : 91 %

Standartinės medvilnės programos su daline įkrova vidutinis kondensavimo efektyvumas (%) : 91 %

Svertinis kondensavimo efektyvumas (%) : 91 %



Papildomi priedai

WMZ20600 :

WTZ11400 : Sujungimo rėmas su ištraukiama plokšte

WTZ20410 : Džiovyklės su skalbykle sujungimo rėmas



4 242005 100903

HomeProfessional, Džiovyklė su šilumos siurbliu, 9 kg WTYH8789SN

Džiovyklė su šilumos siurbliu, SelfCleaning Condenser™ technologija ir Home Connect: patogus nuolatinis valdymas su išmaniuoju telefonu ar planšetiniu kompiuteriu.

Efektyvumas ir pajėgumas

- Talpa: 9 kg

Programos ir specialios funkcijos

- Savaiame išsivalantis kondensatorius
- AutoDry, elektroninis drėgmės atpažinimas
- Specialios programos: Vilna, Mišrūs, Rankšluosčiai, Duvet, Šiltas džiovinimas pagal laiką, Šaltas džiovinimas pagal laiką, „allergy plus“ programa alergiškiems, Sporto drabužiai, Pūkiniai drabužiai, „super quick 40“ (ypač trumpa programa), Marškiniai/Verslo drabužiai, Mišrūs
- Apsauga nuo glamžymosi iki 120 min programos pabaigoje
- Home Connect: nuotolinis stebėjimas ir valdymas

Dizainas ir patogumas

- Dideliame LED ekranėlyje matysite likusio laiko ir 24 h skalbimo pabaigos atidėjimo laiko, programos eigos bei specialiųjų funkcijų rodmenis.
- Jutikliniai TouchControl mygtukai: Pradžia/pauzė, Lengvas lyginimas, 24 h atidėtas įjungimas
- Mažiau vibruojanti konstrukcija: stabilesnis ir tyliau veikiantis prietaisas
- Būgno struktūra: itin didelis nerūdijančiojo plieno būgnas su tekstilę saugančiu specialiu paviršiumi ir Soft design griebtuvais
- Būgno vidaus apšvietimas: Yes

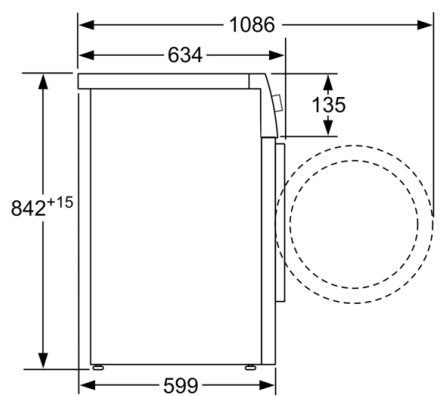
Technologija

- „ActiveAir“ technologija: energetiškai efektyvi šiluminio siurblio technologija
- Garsinis programos pabaigos signalas

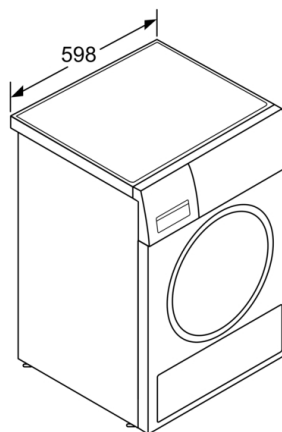
Saugumas

- Elektroninis užraktas nuo vaikų
- Kondensato išleidimo vamzdžiai: Taip
- Durų laikiklis: dešinėje
- Šilumos siurblio technologija su aplinkai draugišku šaldymo agentu R290

**HomeProfessional, Džiovyklė su šilumos
siurbliu, 9 kg
WTYH8789SN**



Matmenys, mm



Matmenys, mm