

**Serie | 8, Džiovyklė su šilumos siurbliu, 9 kg
WTWH75S9SN**



A++

Džiovyklė su šilumos siurbliu, SelfCleaning Condenser™ technologija ir Home Connect: patogus nuolatinis valdymas su išmaniuoju telefonu ar planšetiniu kompiuteriu.

- **Home Connect:** prisijunkite prie savo buitinės technikos prietaisų
- **Energijos efektyvumo klasė A++:** ypač efektyviam džiovinimui.
- **SelfCleaning Condenser™:** Kondesatorius automatiškai praplaunamas kiekvieno džiovinimo metu. Nereikės valyti džiovyklės kondensatoriaus rankiniu būdu, o ji atlaiko A++ viso savo tarnavimo metu.
- Dabar dar greitesnė - išdžiovina pilną būgną 35 minutėmis greičiau nei anksčiau.
- **ComfortControl:** paprastas ir naudotojui patogus skydelis.

Techniniai duomenys

Montuojamas / Laisvai statomas :	Laisvai pastatoma
Nuimama viršutinė plokštė :	Ne
Durių lankstas :	dešinėje
Elektros laidos ilgis (cm) :	145,0
Aukštis su viršutiniu padėklų (mm) :	842
Gaminio išmatavimai (mm) :	842 x 598 x 599
Svoris neto (kg) :	57,004
Fluorintos šiltnamio efektą sukeliančios dujos :	Ne
Šaldymo skysčio tipas :	R290
Hermetiškai sandarus prietaisas :	Taip
Quantity of fluorinated gases (kg) :	0,149
The quantity expressed in CO2 equivalent (t) :	0,000
Power consumption standby/network: Please check the user manual for how to switch off the WiFi module. :	1,8
en: Time auto-standby/network :	15,0
EAN kodas :	4242005058679
Prijungimo galia (W) :	1000
Srovė (A) :	10
Įtampa (V) :	220-240
Dažnis (Hz) :	50
Atitikties sertifikatai :	CE, VDE
Vardinis pajėgumas kilogramais, kai naudojama standartinė medvilnės programa - (2010/30/EC) :	9,0
Kai naudojama standartinė medvilnės programa :	Medvilnės džiovinimas
Energijos vartojimo efektyvumo klasė (2010/30/EC) :	A++
Standartinės medvilnės programos su visa įkrova suvartojamos energijos kiekis - NEW (2010/30/EC) :	2,06
Standartinės medvilnės programos su visa įkrova (min) :	166
Standartinės medvilnės programos su daline įkrova suvartojamos energijos kiekis - NEW (2010/30/EC) (kWh) :	1,24
Standartinės medvilnės programos su daline įkrova (min) :	108
Svertinis metinis suvartojamos energijos kiekis - NEW (2010/30/EC) (kWh) :	259,0
Svertinė programos trukmė (min) :	133
Standartinės medvilnės programos su visa įkrova vidutinis kondensavimo efektyvumas (%) :	91
Standartinės medvilnės programos su daline įkrova vidutinis kondensavimo efektyvumas (%) :	91
Svertinis kondensavimo efektyvumas (%) :	91



Papildomi priedai

WTZ11400 : Sujungimo rėmas su ištraukiama plokšte
WTZ20410 : Džiovyklės su skalbykle sujungimo rėmas



4 242005 058679

Serie | 8, Džiovyklė su šilumos siurbliu, 9 kg WTWH75S9SN

Džiovyklė su šilumos siurbliu, SelfCleaning Condenser™ technologija ir Home Connect: patogus nuolatinis valdymas su išmaniuoju telefonu ar planšetiniu kompiuteriu.

Efektyvumas ir pajėgumas

- Talpa: 9 kg
- Energijos efektyvumo klasė A++ (energijos efektyvumo klasių skalėje nuo A+++ iki D)
- Suvartojamos energijos kiekis yra 259 kWh per metus, nustatytas per 160 įprastų plovimo ciklų standartine medvilnės programa visa ir pusine įkrova

Programos ir specialios funkcijos

- Savaiame išsivalantis kondensatorius
- AutoDry, elektroninis drėgmės atpažinimas
- Specialios programos: Mišrūs, Vilna džiovinama krepšyje, Rankšluoščiai, Duvet, Šiltas džiovinimas pagal laiką, Šaltas džiovinimas pagal laiką, „allergy plus“ programa alergiškiems, Sporto drabužiai, Pūkiniai drabužiai, „super quick 40“ (ypač trumpa programa), Marškiniai/Verslo drabužiai, Mišrūs
- Apsauga nuo glamžymosi iki 120 min programos pabaigoje
- Home Connect: nuotolinis stebėjimas ir valdymas

Dizainas ir patogumas

- Dideliame LED ekranėlyje matysite likusio laiko ir 24 h skalbimo pabaigos atidėjimo laiko, programos eigos bei specialiųjų funkcijų rodmenis.
- Jutikliniai TouchControl mygtukai: Pradžia/pauzė, Itin jautrūs/Delikatūs audiniai, Signalas, 24 h atidėtas įjungimas
- Mažiau vibruojanti konstrukcija: stabilesnis ir tyliau veikiantis prietaisas
- Tausojanti SensitiveDry džiovinimo sistema: Itin didelis nerūdijančio plieno būgnas su tekstilę saugančiu specialiu paviršiumi ir soft-design griebtuvais

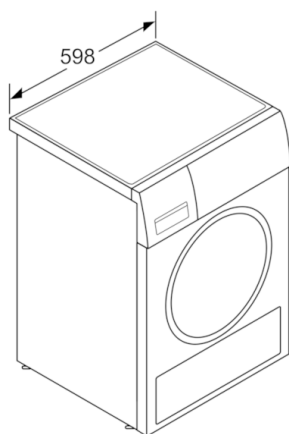
Technologija

- „ActiveAir“ technologija: energetiškai efektyvi šiluminio siurblio technologija
- Garsinis programos pabaigos signalas

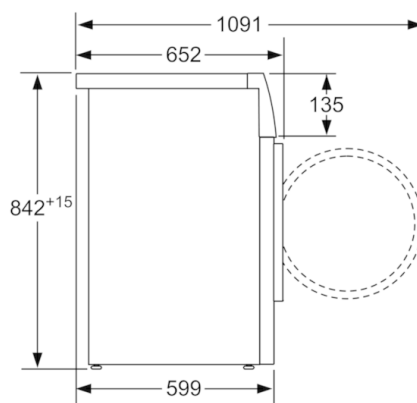
Saugumas

- Elektroninis užraktas nuo vaikų
- Šlanga vandens išleidimui ir talpa kondensatui
- Šilumos siurblio technologija su aplinkai draugišku šaldymo agentu R290

**Serie | 8, Džiovyklė su šilumos siurbliu, 9 kg
WTWH75S9SN**



Matmenys, mm



Matmenys, mm