

**Serie | 8, Džiovyklė su šilumos siurbliu, 7 kg  
WTW86583SN**



**A+**



**Logixx džiovyklė su SelfCleaning Condenser™ išlaiko žemą energijos suvartojimo lygį A+ visu prietaiso tarnavimo metu. Ir jums nereikės valyti patiemų.**

- **SelfCleaning Condenser™:** Kondesatorius automatiškai praplaunamas kiekvieno džiovinimo metu. Nereikės valyti džiovyklės kondesatoriaus rankiniu būdu, o ji atlaiko A+ viso savo tarnavimo metu.
- **Energijos efektyvumo klasė A++:** labai taupi.
- **Garso lygis 65 dB:** mašina džiovinama džiuginančiai tyliai.
- **Dėka džiovinimo technikos ir specialios būgno struktūros bei formos, SensitiveDrying sistema:** visiškai ir švelniai išdžiovinama.
- AutoDry programa švelniai džiovinama skalbinius iki pageidaujamo sausumo lygio.

**Techniniai duomenys**

Montuojamas / Laisvai statomas :	Laisvai pastatoma
Nuimama viršutinė plokštė :	Taip
Durių lankstas :	dešinėje
Elektros laidos ilgis (cm) :	145,0
Aukštis su viršutiniu padėklu (mm) :	819
Gaminio išmatavimai (mm) :	842 x 598 x 639
Svoris neto (kg) :	55,972
EAN kodas :	4242002711508
Prijungimo galia (W) :	1000
Srovė (A) :	10
Įtampa (V) :	220-240
Dažnis (Hz) :	50
Atitikties sertifikatai :	CE, VDE
Vardinis pajėgumas kilogramais, kai naudojama standartinė medvilnės programa - (2010/30/EC) :	7,0
Kai naudojama standartinė medvilnės programa :	Medvilnės džiovinimas
Energijos vartojimo efektyvumo klasė (2010/30/EC) :	A+
Standartinės medvilnės programos su visa įkrova suvartojamos energijos kiekis - NEW (2010/30/EC) :	1,85
Standartinės medvilnės programos su visa įkrova (min) :	155
Standartinės medvilnės programos su daline įkrova suvartojamos energijos kiekis - NEW (2010/30/EC) (kWh) :	1,13
Standartinės medvilnės programos su daline įkrova (min) :	100
Svertinis metinis suvartojamos energijos kiekis - NEW (2010/30/EC) (kWh) :	236,0
Svertinė programos trukmė (min) :	124
Standartinės medvilnės programos su visa įkrova vidutinis kondensavimo efektyvumas (%) :	86
Standartinės medvilnės programos su daline įkrova vidutinis kondensavimo efektyvumas (%) :	86
Svertinis kondensavimo efektyvumas (%) :	86

**Papildomi priedai**

- WMZ20500 : Cokolis džiovyklei su stalčiumi
- WTZ10290 : Montuojama dengiamoji plokštė
- WTZ11300 : Sujungimo rėmas su ištraukiama plokšte
- WTZ11310 : Džiovyklės su skalbykle sujungimo rėmas



4 242002 711508

## Serie | 8, Džiovyklė su šilumos siurbliu, 7 kg WTW86583SN

**Logixx džiovyklė su SelfCleaning Condenser™ išlaiko žemą energijos suvartojimo lygį A+ visu prietaiso tarnavimo metu. Ir jums nereikės valyti patiemis.**

### **Efektyvumas ir pajėgumas**

- Talpa: 7 kg
- Energijos sąnaudų efektyvumo klasė: A+
- Suvartojamos energijos kiekis yra 236 kWh per metus, nustatytas per 160 įprastų plovimo ciklų standartine medvilnės programa visa ir pusine įkrova

### **Programos ir specialios funkcijos**

- Savaime išsivalantis kondensatorius
- AutoDry, elektroninis drėgmės atpažinimas
- Specialios programos: Sporto drabužiai, Vilna džiovinama krepšyje
- Apsauga nuo glamžymosi iki 120 min programos pabaigoje

### **Dizainas ir patogumas**

- LCD ekranėlyje matyti likęs programos laikas, atidėtas paleidimas iki 24 h, programos eiga, specialiosios funkcijos ir priežiūros patarimai
- Pilnai elektroninis drėgmės kontrolės, programos trukmės ir specialiųjų programų valdymas
- Jutikliniai TouchControl mygtukai: Itin jautrūs/Delikatūs audiniai, Lengvas lyginimas
- Krepšys vilnai ir sporto bateliams džiovinoti
- Būgno vidaus apšvietimas
- AntiVibration dizainas: daugiau stabilumo ir tylesnis veikimas
- Tausojanti SensitiveDry džiovinimo sistema: Itin didelis nerūdijančio plieno būgnas su tekstilę saugančiu specialiu paviršiumi ir soft-design griebtuvais

### **Technologija**

- ActiveAir technologija: energetiškai efektyvi šiluminio siurblio technologija
- Garsinis programos pabaigos signalas

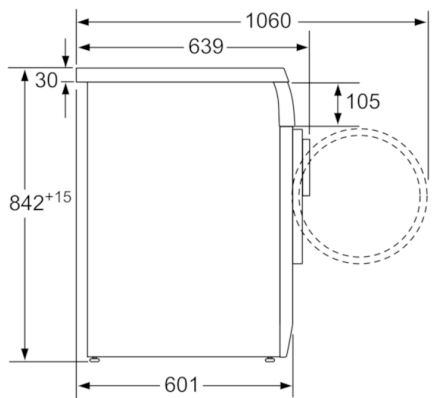
### **Saugumas**

- Elektroninis užraktas nuo vaikų

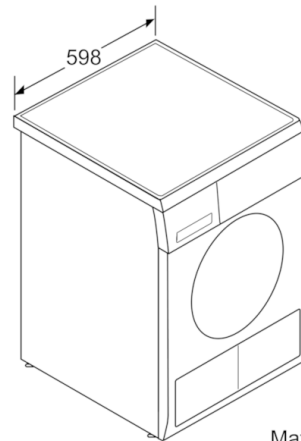
### **Montavimas**

- Į dešinę atidaromos durelės

**Serie | 8, Džiovyklė su šilumos siurbliu, 7 kg  
WTW86583SN**



Matmenys, mm



Matmenys, mm